



RAFTEC

the main element of your system

SERIES

BLACK



EN

INSTRUCTION MANUAL

Full bore brass ball valves

UA

ТЕХНІЧНИЙ ПАСПОРТ ВИРОБУ

Крани кульові латунні повнопрохідні

RU

ТЕХНИЧЕСКИЙ ПАСПОРТ ИЗДЕЛИЯ

Краны шаровые латунные полнопроходные

KP01



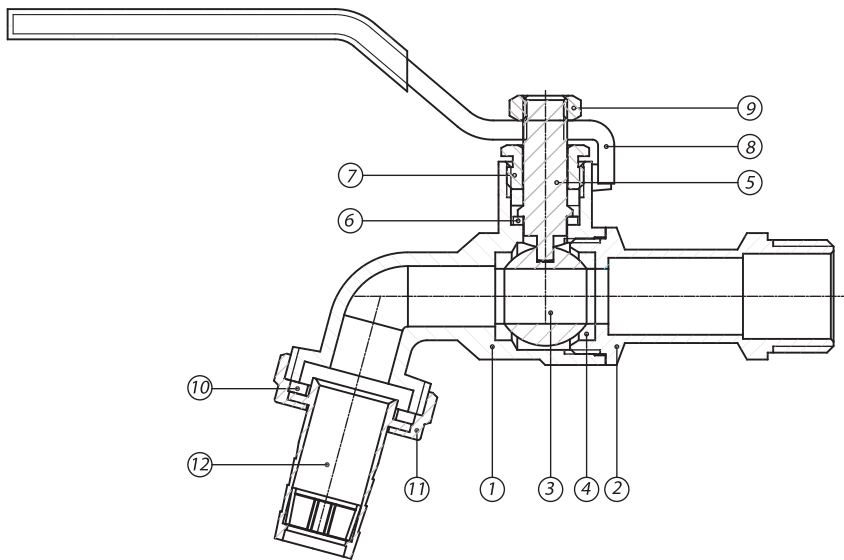
1. PURPOSE AND SCOPE

Raftec Black Series garden tapis used as shut-off valve on pipelines of systems of drinking, economic, technological, cold and hot water supply systems. Garden tap is equipped with a removable fitting that allows you to connect a watering hose, and the possibility of replacing it allows you to connect hoses of a different diameter.

An installed divider provides a compact outlet jet. To seal threaded connections, it is necessary to use: sanitary flax with anaerobic sealant, polyamide thread, fusstrip.

2. SPECIFICATION

No	Name	Value
1	Shutter class	«A»
2	Working environment temperature	+5°C ... +75°C
3	Average failure time	4 000 cycles
4	Average full life time	20 years
5	Nominal pressure, Pu (PN)	1,6 MPa
6	flow rate at minimum operating pressure 0,05MPa	0,07 l/c
7	flow rate at operating pressure 0,3 MPa	>0,2 l/c
8	Tested pressure	2,4 MPa
9	Tightness of joints with artificially closed drain	> 0,4 MPa
10	Conventional bandwidth, Kv	1,8 m ³ /hour
11	Temperature around. environment	+5°C ... +60°C
12	Diameter, inches, Dy	1/2"
13	Effective diameter class	95%
14	Thread type Inch Pipe	inch pipe
15	Control method	manually
16	Humidity around. environment,%	0-60
17	The angle of rotation of the handle between the extreme positions	90°



3. DESIGN AND MATERIALS

№	Part name	Material	Material grade according to standards
1	Body	brass hot pressed nickel plated	CW614N
2	Semi-body	brass hot pressed nickel plated	CW614N
3	Lock valve	brass chrome plated	CW614N
4	Valve seat ring	Teflon with thermo additives	PTFE
5	The stock	brass hot pressed	CW614N
6	Gland gasket	Teflon with thermo additives	PTFE
7	Gland sleeve	Teflon with thermo additives	CW614N
8	Steel handle	PVC coated steel	CT3 (FePO2 G)
9	Handle nut	Stainless steel	AISI304
10	Removable nozzle seal ring	Ethylene-propylene-diene-monomer	EPDM
11	Screw nut	brass hot pressed	CW614N
12	Removable fitting	Steel anodized	Fe PO2
13	Divider	Acrylobutadiene styrene	ABS

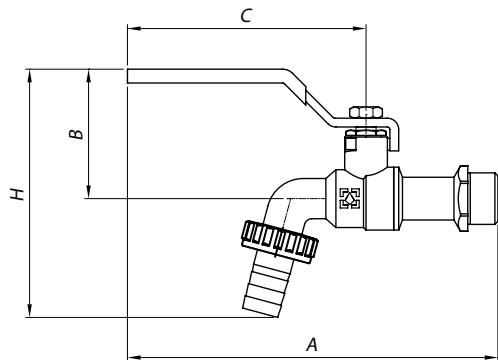
4. MAXIMUM ALLOWABLE TORQUES DURING INSTALLATION

Conditional passage in inches	1/2"
Bending value, Nm	30

5. DEPENDENCE OF WORKING PRESSURE TO TEMPERATURE

Temperature, °C	Working pressure, bar
	1/2"
0	16
15	16
25	16
50	16
75	16
100	8

8. NOMENCLATURE AND OVERALL DIMENSIONS



Watering valve Black (MM)

Size	Code	A, mm	B, mm	C, mm	H, mm	Weight, g
1/2"	KP01	147	37,7	94	101	247

9. INSTALLATION INSTRUCTIONS

1. Installation can be performed by a specialist or a specialized organization.
2. Valves can be installed in any mounting position.
3. The valve should not be subjected to stresses from the pipeline (bending, compression, tension, torsion, distortions, vibration, non-alignment of the pipes, uneven tightening of the mounting). If necessary, supports or compensators should be provided to reduce the load on the valve from the pipeline.
4. The non-compatibility of connecting pipes shall not exceed 3 mm at lengths up to 1m plus 1mm for each subsequent meter.
5. The valve should be installed completely open to prevent dirt from escaping.
6. After mounting, the system components shall be hydraulically or pneumatically tested for leaks.
7. Couplings should be made without exceeding the permissible torques specified in section 8 of this passport and it is recommended that you use regular spanners. In this case, the mounting wrench should affect the crane coupling half and not the opposite.

10. OPERATING INSTRUCTIONS

1. During exploitation of the valve, maintenance periodically diluted by checking the stroke of the rod to full opening and closing and no leakage (if necessary, tighten the nut of the seal).
2. Valves should be used under the conditions specified in the data sheet.
3. It is not allowed to use ball valves as a control valve, the valve has only two positions - fully open or closed.
4. It is not allowed to operate cranes with a weakened nut of the mounting of the handle, as this can break the stem.
5. Do not allow the working environment inside the crane to freeze. When the system is drained in winter, the crane must be left half open so that the working environment does not remain in the cavities behind the shutter.

11. POSSIBLE FAULTS AND WAYS OF FIXING

Malfunction	Reason	Way of fixing
Leakage under the coupling connection	Poor connection sealing	Disassemble the joint, replace the gasket
Leaking under a stuffing nut	Wear of packing seal	Remove the handle. Tighten the packing nut.

12. STORAGE AND TRANSPORTATION TERMS AND CONDITIONS

1. Valves should be stored in the packaging of the manufacturer under storage conditions 3 in accordance with GOST 15150. 12.
2. Transportation of valves should be carried out in accordance with the requirements of GOST 15150 5.

13. DISPOSAL

Disposal of the product (melting, disposal, resale) in accordance with the procedure established by the Laws of Ukraine of 1992 No. 50, Art. 678, (in the version N 2556 - III (2556-14) of 21.06.2001, N 48, Art. 252 «On the protection of atmospheric air» (as of 14 July 2016); since 1998, № 36- 37, Art.242 «On Waste» (as of 09.04.2015); 1991, No. 41, Art.546 «On Environmental Protection» (as amended on 04.10.2016), as well as other norms, acts, rules, regulations, etc.

14. WARRANTY

1. The manufacturer guarantees the conformity of the products with safety requirements, provided that the consumer observes the rules of use, transportation, storage, installation and operation.
2. The warranty covers all defects arising from the fault of the manufacturer's factory.
3. The warranty does not cover defects arising in the following cases:
 - violation of the passport modes of transportation, storage, installation, operation and maintenance of the product;
 - improper transportation and handling;
 - the presence of traces of exposure to substances that are aggressive to the materials of the product;
 - the presence of damage caused by fire, elements, force majeure;
 - the presence of damage caused by improper consumer actions;
 - the presence of traces of third-party interference in the design of the product.

4. The manufacturer reserves the right to make changes to the product design that do not affect the declared technical characteristics.

15. TERMS OF WARRANTY SERVICE

1. Claims on the quality of goods may be made during the warranty period.
2. Defective items are repaired or exchanged for new ones during the warranty period. The decision to replace or repair the product is made by a service center. The replaced product or part thereof, obtained as a result of repair, becomes the property of the service center.
3. The costs associated with the dismantling, installation and transportation of the defective product during the warranty period shall not be reimbursed to the Buyer.
4. In cases where the claim is not substantiated, the cost of diagnosis and examination shall be paid by the Buyer.
5. Products are accepted for warranty repair (as well as upon return) fully completed.

The warranty period is 10 years from the date of sale to the end consumer.

When making claims about the quality of the goods, the buyer provides the following documents:

1. An application in an arbitrary form stating:
 - organization name, buyer's name, actual address and contact phone;
 - name and address of the installation organization;
 - basic parameters of the system in which the crane was used;
 - a brief description of the defect;
2. Document proving the purchase of the product;
3. The act of hydraulic testing of the system in which the product was installed;
4. Filled warranty card.

Return or Exchange Mark:

Date _____

Signature: _____

WARRANTY CARD № _____

Name of goods _____

Brand, code, size _____

Quantity _____

Name and address of seller _____

Date of sale _____

Seller's signature _____

The seller's strain or seal

WITH CONDITIONS AGREE:

BUYER _____

(signature)

1. ПРИЗНАЧЕННЯ ТА ОБЛАСТЬ ЗАСТОСУВАННЯ

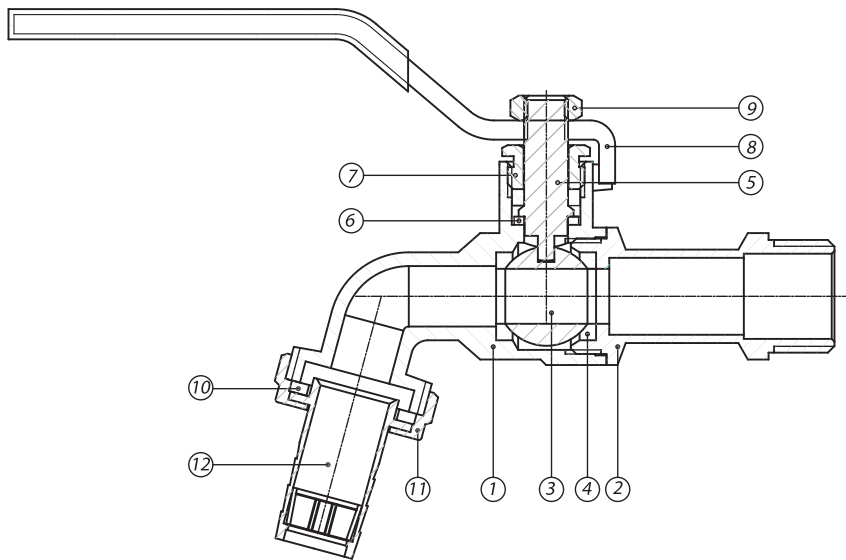
Кран поливу кульовий для води Raftec серії Black застосовується в якості запірної арматури на трубопроводах систем питного, господарського, технологічного, холодно і гарячого водопостачання.

Кран обладнаний знімним штуцером що дозволяє підключати поливальний шланг, а можливість його заміни дозволяє підключати шланги іншого діаметру.

Встановлений розсікач забезпечує компактний струмінь на виході. Для герметизації різьбових з'єднань необхідно використовувати - льон сантехнічний з анаеробними герметиком, поліамідну нитку, фумстрычку.

2. ТЕХНІЧНІ ХАРАКТЕРИСТИКИ

№	Характеристика	Значення
1	Клас герметичності затвора	«А»
2	Температура робочого середовища	+5°C ... +75°C
3	Середнє напрацювання на відмову	4 000 циклів
4	Середній повний термін служби	20 років
5	Номінальний тиск, P _y (PN)	1,6 МПа
6	Витрата при мінімальному робочому тиску 0,05МПа	0,07 л/с
7	Витрата при робочому тиску 0,3 МПа	>0,2 л/с
8	Пробний тиск	2,4 МПа
9	Герметичність з'єднань при штучно закритому зливі	> 0,4 МПа
10	Умовна пропускна здатність, K _v ,	1,8 м ³ /год
11	Температура навкол. середовища	+5°C ... +60°C
12	Номінальний діаметр, D _y	1/2"
13	Клас за ефективним діаметром	95%
14	Приєднувальна різьба	трубна дюймова
15	Спосіб управління	ручний
16	Вологість навкол. середовища, %.	0-60
17	Кут повороту рукоятки між крайніми положеннями	90°



3. КОНСТРУКЦІЯ И МАТЕРІАЛИ

№	Назва елемента	Матеріал	Марка матеріалу згідно до норм
1	Корпус	Гарячепресована латунь нікельована	ЛС59-3 / CW614N
2	Напівкорпус	Гарячепресована латунь нікельована	ЛС59-3 /CW614N
3	Затвор шаровий	Латунь хромована	ЛС59-3 / CW614N
4	Кільце сідельне	Тефлон з термо присадками	PTFE
5	Шток	Гарячепресована латунь	ЛС59-3 / CW614N
6	Ущільнювач сальниковий	Тефлон з термо присадками	PTFE
7	Втулка сальникова	Тефлон з термо присадками	PTFE
8	Ручка сталева	Сталь с покриттям ПВХ	СТ3 (FePO2 G)
9	Гайка кріплення ручки	Сталь нержавіюча	AISI304
10	Кільце ущільнювача знімного патрубка	Етилен-пропілен-діен-мономер	EPDM
11	Накидна гайка	Сталь анодована	СТ3/Fe PO2
12	Шланговий штуцер	Сталь анодована	СТ3/Fe PO2
13	Розсікач	Акрилбутадієнстірол	ABS

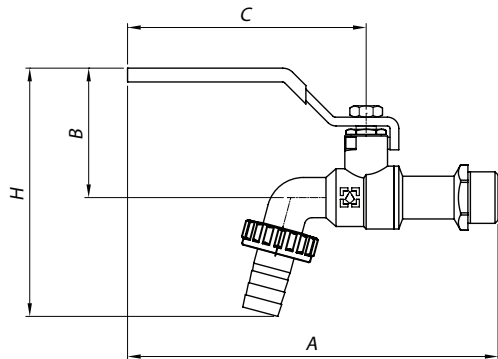
4. ГРАНИЧНО ДОПУСТИМИ КРУТНІ МОМЕНТИ ПРИ МОНТАЖІ

Умовний прохід у дюймах	1/2"
Згинальний момент, Нм	85

5. ЗАЛЕЖНІСТЬ РОБОЧОГО ТИСКУ ВІД ТЕМПЕРАТУРИ

Температура, °C	Робочий тиск, бар
	1/2"
0	16
15	16
25	16
50	16
75	16
100	8

6. НОМЕНКЛАТУРА ТА ГАБАРИТНІ РОЗМІРИ



Кран поливу Black (ЗР-ЗР)

Розмір	Артикул	A, мм	B, мм	C, мм	H, мм	Вага, г
1/2"	КР01	147	37,7	94	101	247

9. ВКАЗІВКИ ЩОДО МОНТАЖУ

1. Монтаж може виконувати спеціаліст, або спеціалізована організація.
2. Крани можуть встановлюватися в будь-якому монтажному положенні.
3. Арматура не повинна зазнавати навантажень від трубопроводу (вигин, стиск, розтяг, кручення, перекоси, вібрація, не співвісність патрубків, нерівномірність зтяжки кріплення). При необхідності повинні бути передбачені опори або компенсатори, які знижують навантаження на арматуру від трубопроводу.
4. Не співвісність з'єднувальних трубопроводів не повинна перевищувати 3 мм при довжині до 1 м, плюс 1 мм на кожний наступний метр.
5. Кран потрібно монтувати в повністю відкритому стані, для виключення попадання бруду від монтажу.
6. Після монтажу, вузли системи повинні бути випробувані на герметичність гідравлічним, або пневматичним методом.
7. Муфтові з'єднання слід виконувати, не перевищуючи допустимі крутні моменти, зазначені в розділі 8 цього паспорта, та рекомендується використовувати звичайні рижкові ключі.

При цьому, монтажний ключ повинен впливати на приєднувальний напівкорпус крана, а не на протилежний.

10. ВКАЗІВКИ ЩОДО ЕКСПЛУАТАЦІЇ ТА ОБСЛУГОВУВАННЯ

1. В процесі експлуатації, обслуговування крана проводиться, періодично, шляхом перевірки ходу штока до повного відкриття та закриття, та відсутність протічки (при необхідності порозводиться підтяжка гайки сальника).
2. Крани повинні експлуатуватися при умовах, вказаних у таблиці технічних характеристик.
3. Не допускається використовувати шарові крани в якості регулюючої арматури, кран має тільки два положення - повністю відкритий, або закритий.
4. Не допускається експлуатування кранів з ослабленою гайкою кріплення ручки, тому що це може привести до поломки штока.
5. Забороняється допускати замерзання робочого середовища всередині крана. При осушенні системи в зимовий період, кран повинен бути залишений напіввідкритим, щоб робоче середовище не залишилося в порожнинах за затвором.

9. МОЖЛИВИ НЕСПРАВНОСТІ ТА СПОСОБИ ЇХ УСУНЕННЯ

Несправність	Причина	Спосіб усунення
Протікання з-під муфтового з'єднання	Неякісна герметизація з'єднання	Розібрати з'єднання, замінити ущільнювач
Протікання з-під сальникової гайки	Знос сальникового ущільнювача	Зняти рукоятку. Підтягнути сальникову гайку.

10. УМОВИ ЗБЕРІГАННЯ ТА ТРАНСПОРТУВАННЯ

1. Крани повинні зберігатися в упаковці підприємства-виробника за умовами зберігання 3 згідно до ГОСТ 15150. 12.
2. Транспортування кранів повинно виконуватися відповідно до вимог 5 згідно до ГОСТ 15150.

11. УТИЛІЗАЦІЯ

Утилізація виробу (переплавлення, поховання, перепродаж) у порядку встановленому Законами України від 1992 р. № 50, ст. 678, (в редакції N 2556 – III (2556-14) від 21.06.2001, N 48, ст..252 «Про охорону атмосферного повітря» (зі змінами від 14. 07. 2016); від 1998 р. № 36-37, ст.242 «Про відходи» (зі змінами від 09.04.2015); від 1991 р. № 41, ст.546 «Про охорону навколишнього середовища» (зі змінами від 04.10.2016), а також іншими нормами, актами, правилами, розпорядженнями, тощо.

12. ГАРАНТІЙНІ ЗОБОВ'ЯЗАННЯ

1. Виробник гарантує відповідність виробів вимогам безпеки, за умови дотримання споживачем правил використання, транспортування, зберігання, монтажу та експлуатації.
2. Гарантія поширюється на всі дефекти, що виникли з вини заводу виробника.
3. Гарантія не поширюється на дефекти, що виникли у випадках:
 - порушення паспортних режимів транспортування, зберігання, монтажу, експлуатації і обслуговування виробу;
 - неправильного транспортування та вантажно-розвантажувальних робіт;
 - наявності слідів впливу речовин, агресивних до матеріалів виробу;
 - наявності пошкоджень, викликаних пожежею, стихією, форс-мажорними обставинами;
 - наявності пошкоджень, викликаних невірними діями споживача;
 - наявності слідів стороннього втручання в конструкцію виробу.

4. Виробник залишає за собою право вносити в конструкцію виробу зміни, які не впливають на заявлені технічні характеристики.

13. УМОВИ ГАРАНТІЙНОГО ОБСЛУГОВУВАННЯ

1. Претензії до якості товару можуть бути пред'явлені протягом гарантійного терміну.
2. Несправні вироби протягом гарантійного терміну ремонтуються або обмінюються на нові безкоштовно. Рішення про заміну або ремонт виробу приймає сервісний центр. Замінений виріб або його частина, отримані в результаті ремонту, переходять у власність сервісного центру.
3. Витрати, пов'язані з демонтажем, монтажем та транспортуванням несправного виробу в період гарантійного терміну Покупцеві не відшкодовуються.
4. У випадках необґрунтованості претензії, витрати на діагностику та експертизу оплачуються Покупцем.
5. Вироби приймають на гарантійний ремонт (а також при поверненні) повністю укомплектованими

Гарантійний термін – 10 років з дати продажу кінцевому споживачу.

При пред'явленні претензій до якості товару, покупець надає наступні документи:

1. Заяву у довільній формі, у котрій вказується:
 - назва організації, ПІБ покупця, фактична адреса та контактний телефон;
 - назва та адреса організації, що здійснювала монтаж;
 - основні параметри системи, в котрій використовувався кран;
 - короткий опис дефекту;
2. Документ, який доводить покупку виробу;
3. Акт гідравлічного випробування системи, в якій монтувався виріб;
4. Заповнений гарантійний талон.

Відмітка повернення або обміну товару:

Дата _____ р.

Підпис: _____

ГАРАНТІЙНИЙ ТАЛОН № _____

Найменування товару _____

Марка, артикул, типорозмір _____

Кількість _____

Назва та адреса продавця _____

Дата продажу _____

Підпис продавця _____

Штам або печать продавця

З умовами ЗГОДЕН:

ПОКУПЕЦЬ _____

(підпис)

1. НАЗНАЧЕНИЕ И ОБЛАСТЬ ПРИМЕНЕНИЯ

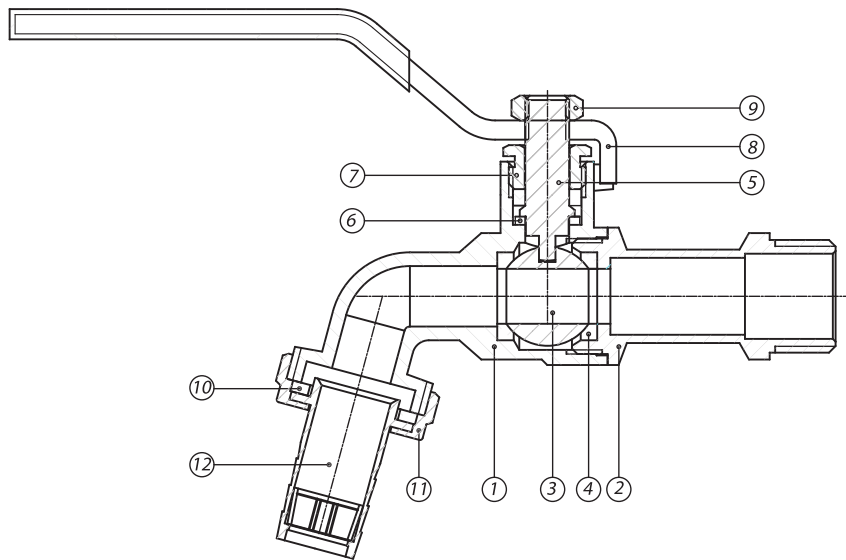
Кран полива шаровой для воды Raftec серии Black применяется в качестве запорной арматуры на трубопроводах систем питьевого, хозяйственного, технологического, холодно и горячего водоснабжения.

Кран оборудован съёмным штуцером что позволяет подключать поливочный шланг, а возможность его замены позволяет подключать шланги другого диаметра.

Установленный рассекатель обеспечивает компактную струю на выходе. Для герметизаций резьбовых соединений необходимо использовать: лён сантехнический с анаэробными герметиком, полиамидную нить, фулменту.

2. ТЕХНИЧЕСКИЕ ХАРАКТЕРИСТИКИ

№	Характеристика	Значение
1	Клас герметичности затвора	«А»
2	Температура рабочей среды	+5°C ... +75°C
3	Средняя сработка на отказ	4 000 циклов
4	Средний полный срок службы	20 лет
5	Номинальное давление, Ру (PN)	1,6 МПа
6	Затраты при минимальном рабочем давлении 0,05МПа	0,07 л/с
7	Затраты при рабочем давлении 0,3 МПа	>0,2 л/с
8	Испытуемое давление	2,4 МПа
9	Герметичность соединений при искусственно закрытом сливе	> 0,4 МПа
10	Условная пропускная способность, Kv,	1,8 м³/час
11	Температура окружающей среды	+5°C ... +60°C
12	Номинальный диаметр, Ду	1/2"
13	Клас по эффективному диаметру	95%
14	Присоединительная резьба	трубная дюймовая
15	Способ управления	ручной
16	Влажность окружающей среды, %	0-60
17	Кут повороту рукоятки між крайніми положеннями	90°



3. КОНСТРУКЦИЯ И МАТЕРИАЛЫ

№	Наименование элемента	Материал	Марка материала согласно нормам
1	Корпус	Горячепрессованная латунь никелированная	ЛС59-3 / CW614N
2	Полукорпус	Горячепрессованная латунь никелированная	ЛС59-3 /CW614N
3	Затвор шаровой	Латунь хромированная	ЛС59-3 / CW614N
4	Кольце сидельное	Тефлон с термоприсадками	PTFE
5	Шток	Горячепрессованная латунь	ЛС59-3 / CW614N
6	Уплотнитель сальниковый	Тефлон с термоприсадками	PTFE
7	Втулка сальниковая	Тефлон с термоприсадками	PTFE
8	Рукоятка стальная	Сталь с покрытием ПВХ	СТ3 (FePO2 G)
9	Гайка крепления рукоятки	Сталь ержавеющая	AISI304
10	Кольцо уплотнителя сме съемного патрубка	Етилен-пропиллен-диен-мономер	EPDM
11	Накидная гайка	Сталь анодированная	СТ3/Fe PO2
12	Штуцер шланга	Сталь анодированная	СТ3/Fe PO2
13	Рассекатель	Акрилбутадистирол	ABS

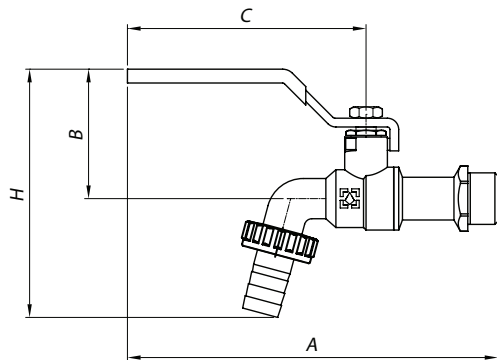
4. ПРЕДЕЛЬНО ДОПУСТИМЫЕ КРУТЯЩИЕ МОМЕНТЫ ПРИ МОНТАЖЕ

Условный проход в дюймах	1/2"
Сгибательный момент, Нм	30

5. ЗАВИСИМОСТЬ РАБОЧЕГО ДАВЛЕНИЯ ОТ ТЕМПЕРАТУРЫ

Температура, °C	Рабочее давление, бар
	1/2"
0	16
15	16
25	16
50	16
75	16
100	8

6. НОМЕНКЛАТУРА И ГАБАРИТНЫЕ РАЗМЕРЫ



Кран полива Black (3P-3P)

Размер	Артикул	А, мм	В, мм	С, мм	Н, мм	Вес, г
1/2"	КР01	147	37,7	94	101	247

9. УКАЗАНИЯ ПО МОНТАЖУ

1. Монтаж может выполнять специалист, или специализированная организация.
2. Краны могут устанавливаться в любом монтажном положении.
3. Арматура не должна испытывать нагрузок от трубопровода (изгиб, сжатие, растяжение, кручение, перекосы, вибрация, а несоотнесимость патрубков, неравномерность затяжки крепежа). При необходимости должны быть предусмотрены опоры или компенсаторы, которые снижают нагрузку на арматуру от трубопровода.
4. Несоотнесимость соединительных трубопроводов не должна превышать 3 мм при длине до 1 м плюс 1 мм на каждый последующий метр.
5. Кран нужно монтировать в полностью открытом состоянии для исключения попадания грязи
6. После монтажа, узлы системы должны быть испытаны на герметичность гидравлическим, или пневматическим способом.
7. Муфтовые соединения следует выполнять, не превышая допустимые крутящие моменты, указанные в разделе 8 настоящего паспорта и рекомендуется

использовать обычные рожковые ключи. При этом, монтажный ключ должен влиять на соединительный полукорпус крана, а не на противоположный.

10. УКАЗАНИЯ ПО ЭКСПЛУАТАЦИИ И ОБСЛУЖИВАНИЮ

1. В процессе эксплуатации, обслуживание крана проводится периодически, путем проверки хода штока до полного открытия и закрытия, и отсутствия протечки (при необходимости пороводится подтяжка крюков сальника).
2. Краны должны эксплуатироваться при условиях, указанных в таблице технических характеристик.
3. Не допускается использовать шаровые краны в качестве регулирующей арматуры, кран имеет только два положения – полностью открытый, или закрытый.
4. Не допускается эксплуатация кранов с ослабленной гайкой крепления рукоятки, так как это может привести к поломке штока.
5. Запрещается допускать замерзание рабочей среды внутри крана. При осушении системы в зимний период, кран должен быть оставлен полуоткрытым, чтобы рабочая среда не осталась в полостях за затвором.

9. ВОЗМОЖНЫЕ НЕИСПРАВНОСТИ И СПОСОБЫ ИХ УСТРАНЕНИЯ

Неисправность	Причина	Способ устранения
Протекание из-под муфтового соединения	Некачественная герметизация соединения	Разобрать соединение. Заменить уплотнитель.
Протекания из-под сальниковой гайки	Износ сальникового уплотнителя	Снять рукоятку. Подтянуть сальниковую гайку.

10. УСЛОВИЯ ХРАНЕНИЯ И ТРАНСПОРТИРОВКИ

1. Краны должны храниться в упаковке предприятия-изготовителя по условиям хранения 3 согласно ГОСТ 15150. 12.
2. Транспортировка кранов должна выполняться в соответствии с требованиями 5 согласно ГОСТ 15150.

11. УТИЛИЗАЦИЯ

Утилизация изделия (переплавка, захоронение, перепродажа) в порядке, установленном Законом Украины от 1992 № 50, ст. 678, (в редакции N 2556 - III (2556-14) от 21.06.2001, N 48, ст.252 «Об охране атмосферного воздуха» (с изменениями от 14 07. 2016), от 1998 № 36- 37, 242 «Об отходах» (с изменениями от 09.04.2015), от 1991 № 41, ст.546 «Об охране окружающей среды» (с изменениями от 04.10.2016), а также другими нормами, актами, правилам, распоряжению тогдашнего далее.

12. ГАРАНТИЙНЫЕ ОБЯЗАТЕЛЬСТВА

1. Изготовитель гарантирует соответствие изделий требованиям безопасности, при условии соблюдения потребителем правил использования, транспортировки, хранения, монтажа и эксплуатации.
2. Гарантия распространяется на все дефекты, возникшие по вине завода производителя.
3. Гарантия не распространяется на дефекты, возникшие в случаях:
 - нарушение паспортных режимов транспортировки, хранения, монтажа, эксплуатации и обслуживания изделия;
 - неправильной транспортировки и погрузочно-разгрузочных работ;
 - наличия следов воздействия веществ, агрессивных к материалам изделия;
 - наличие повреждений, вызванных пожаром, стихией, форс-мажорными обстоятельствами;
 - наличие повреждений, вызванных неверными действиями потребителя;
 - наличия следов постороннего вмешательства в конструкцию изделия.

4. Производитель оставляет за собой право вносить в конструкцию изделия изменения, не влияющие на заявленные технические характеристики.

13. УСЛОВИЯ ГАРАНТИЙНОГО ОБСЛУЖИВАНИЯ

1. Претензии к качеству товара могут быть предъявлены в течение гарантийного срока.
2. Неисправные изделия в течение гарантийного срока ремонтируются или обмениваются на новые бесплатно. Решение о замене или ремонте изделия принимает сервисный центр. Замененное изделие или его часть, полученные в результате ремонта, переходят в собственность сервисного центра.
3. Расходы, связанные с демонтажем, монтажом и транспортировкой неисправного изделия в период гарантийного срока Покупателю не возмещаются.
4. В случаях необоснованности претензии, затраты на диагностику и экспертизу оплачиваются Покупателем.
5. Изделия принимают на гарантийный ремонт (а также при возврате) полностью укомплектованными.

Гарантийный срок - 10 лет с даты продажи конечному потребителю.

При предъявлении претензий к качеству товара покупатель предоставляет следующие документы:

1. Заявление в произвольной форме, в котором указывается:
 - название организации, ФИО покупателя, фактический адрес и контактный телефон;
 - название и адрес организации, совершавшей монтаж;
 - основные параметры системы, в которой использовался кран
 - краткое описание дефекта
2. Документ, доказывающий покупку изделия;
3. Акт гидравлического испытания системы, в которой монтировалось изделие;
4. Заполненный гарантийный талон.

Отметка возврата или обмена товара:

_____ Дата _____ г.

Подпись: _____

ГАРАНТИЙНЫЙ ТАЛОН № _____

Наименование товара _____

Марка, артикул, типоразмер _____

Количество _____

Название и адрес продавца _____

Дата продажи _____

Подпись продавца _____

Печать продавца

С условиями СОГЛАСЕН:

ПОКУПАТЕЛЬ _____

(подпись)

raftec.ua



Germany Quality & Standart

Made for: Raftec technologie für Ingenieure. LTD

Adress: 13467, Berlin, district Reinickendorf,
town Hermsdorf, Hillmannstrabe str. 14C, Germany