



RAFTEC
the main element of your system

SERIES

WHITE

WRBS-1, WRBS-2, WRBS-3

UA

Кран кутовий кульовий латунний зі згоном (антипротечка)

RU

Кран прямой шаровой латунный со згоном (антипротечка)



UA

КЕРІВНИЦТВО З ЕКСПЛУАТАЦІЇ

RU

РУКОВОДСТВО ПО ЭКСПЛУАТАЦИИ



EAC

Germany Quality & Standart



ТЕХНІЧНИЙ ПАСПОРТ ВИРОБУ

Кран кутовий кульовий латунний зі згоном ВР-ЗР

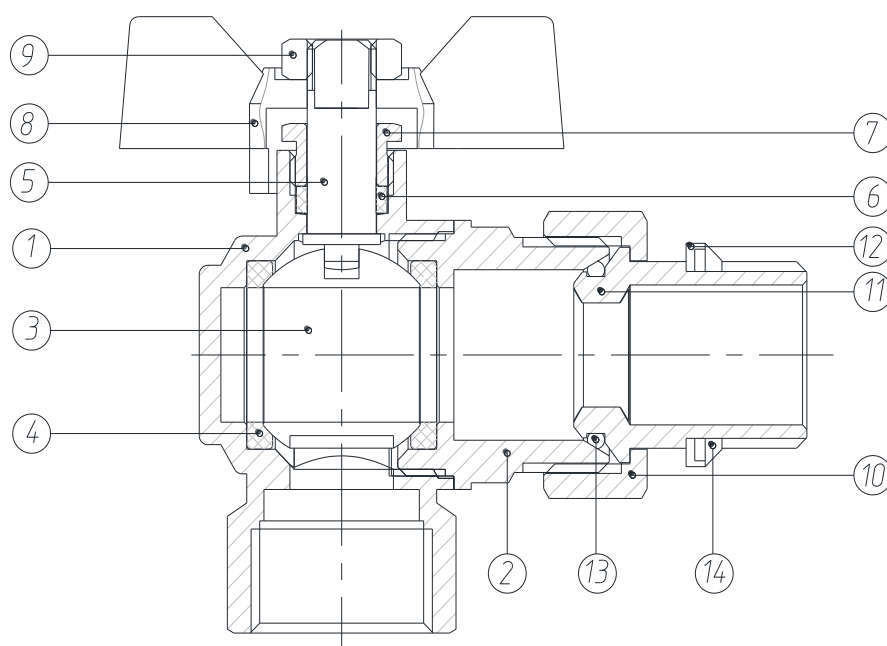
1. Призначення та область застосування

Кран кульовий **Raftec** серії **White** застосовується в якості запірної арматури на трубопроводах систем питного, господарського, технологічного, холодно і гарячого водопостачання, опалення, стисненого повітря, трубопроводах газопостачання і рідин неагресивних до матеріалу крана. Застосування в якості регульованої арматури не допускається. Крани застосовуються на трубопроводах, виконаних з різних матеріалів. Крани з самоущільнюючими напівзгонами можуть монтуватися без застосування додаткового ущільнювального матеріалу.

2. Технічні характеристики

№	Характеристика	Значення
1	Клас герметичності затвора	«А»
2	Температура робочого середовища	от -25 до 150°C
3	Середнє напрацювання на відмову	50 000 циклів
4	Середній повний термін служби	25 років
5	Номінальний тиск, P _y (PN)	1,6-4,0 МПа
6	Температура навколишнього середовища	-20÷+60
7	Номінальний діаметр, D _y	1/2''-1''
8	Клас за ефективним діаметром	95%
9	Приєднувальна різьба	Трубна дюймова
10	Спосіб управління	Ручний
11	Вологість навколишнього середовища	0÷60
12	Кут повороту рукоятки між крайніми положеннями	90°

3. Конструкція та матеріали



№	Найменування елемента	Матеріал	Марка матеріалу за нормами
1	Корпус	Гарячепресована латунь нікельована	LC59-3 / CW614N
2	Полукорпус	Гарячепресована латунь нікельована	LC59-3 / CW614N
3	Затвор шаровий	Латунь хромована	LC59-3 / CW614N
4	Кільце сидельне	Тефлон з термо присадками	PTFE
5	Шток	Гарячепресована латунь	LC59-3 / CW614N
6	Ущільнювач сальниковий	Тефлон з термо присадками	PTFE
7	Втулка сальникова	Тефлон з термо присадками	LC59-3 / CW614N
8	Рукоять-метелик	Силумін з епоксидною покраскою	AK12 (AlSi12(B))
9	Гайка кріплення рукоятки	Сталь нержавіюча	AISI304
10	Гайка згону	Гарячепресована латунь нікельована	LC59-3 / CW614N
11	Згон	Гарячепресована латунь нікельована	LC59-3 / CW614N
12	Стопорне кільце для ущільнення	Гарячепресована латунь нікельована	LC59-3 / CW614N
13	Кільце ущільнення напівзгону	Етилен-пропілен-діен-мономер	EPDM
14	Кільце ущільнення	Етилен-пропілен-діен-мономер	EPDM

4. Максимально допустимий згинальний момент на корпус

Умовний прохід у дюймах	1/2"	3/4"	1"
Згинальний момент, Нм	85	133	210

5. Гранично допустимі крутні моменти при монтажі

Умовний прохід у дюймах	1/2"	3/4"	1"
Крутний момент, Нм	30	40	60

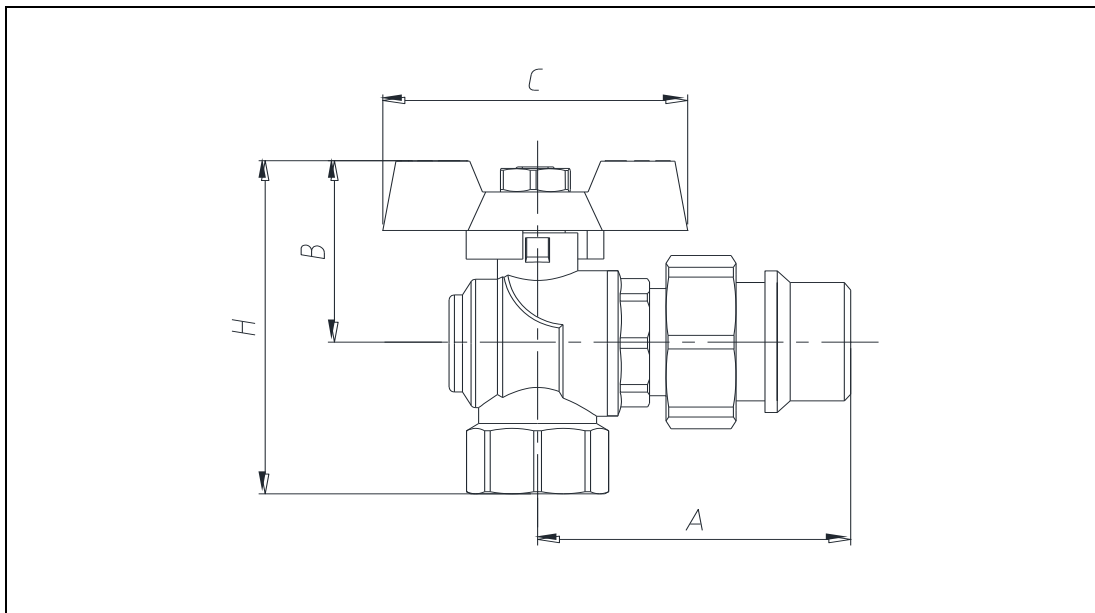
6. Залежність робочого тиску від температури

Температура, С°	Робочий тиск (бар)		
	1/2"	3/4"	1"
0	40	40	40
15	40	40	40
25	40	40	40
50	37	37	33
75	31	31	26
100	25	25	21
120	18	18	16

7. Гідравлічні характеристики

Умовний прохід у дюймах	1/2"	3/4"	1"
Коефіцієнт місцевого опору (КМО)	0,121	0,086	0,071
Пропускна можливість K_v , м ³ /год.	15,67	24,11	43,31

8. Номенклатура та габаритні розміри



Кран кульовий з метеликом White BP-3P

Розмір	Артикул	A, мм.	B, мм.	C, мм.	H, мм.	Вага, гр.
1/2"	WRBS-1	56	37.2	51.5	66,3	241
3/4"	WRBS-2	68	41.2	51.5	73	375
1"	WRBS-3	78	46	65	92,8	645

9. Вказівки щодо монтажу

1. Монтаж може виконувати спеціаліст або спеціалізована організація.
2. Крани можуть встановлюватися в будь-якому монтажному положенні.
3. Арматура не повинна зазнавати навантажень від трубопроводу (вигин, стиск, розтяг, кручення, перекося, вібрація, не співвісність патрубків, нерівномірність затяжки кріплення). При необхідності повинні бути передбачені опори або компенсатори, які знижують навантаження на арматуру від трубопроводу.
4. Не співвісність з'єднувальних трубопроводів не повинна перевищувати 3 мм при довжині до 1м плюс 1мм на кожний наступний метр.
5. Кран треба монтувати в повністю відкритому стані для виключення попадання бруду від монтажу.
6. Після монтажу вузли системи повинні бути випробувані на герметичність гідравлічним або пневматичним методом.
7. Муфтові з'єднання слід виконувати, не перевищуючи допустимі крутні моменти, зазначені в розділі 8 цього паспорта та рекомендується використовувати звичайні рижкові ключі. При цьому монтажний ключ повинен впливати на приєднувальний напівкорпус крана, а не на протилежний.

10. Вказівки щодо експлуатації та обслуговування

1. В процесі експлуатації обслуговування карана періодично порозводиться шляхом перевірки ходу штока до повного відкриття та закриття та відсутність протічки (при необхідності порозводиться підтяжка гайки сальника).
2. Крани повинні експлуатуватися при умовах, вказаних у таблиці технічних характеристик.
3. Не допускається використовувати шарові крани в якості регулюючої арматури, кран має тільки два положення - повністю відкритий чи закритий.

4. Не допускається експлуатування кранів з ослабленою гайкою кріплення рукоятки, тому що це може привести до поломки штока.
5. Забороняється допускати замерзання робочого середовища всередині крана. При осушенні системи в зимовий період кран повинен бути залишений напіввідкритим, щоб робоче середовище не залишилося в порожнинах за затвором.

11. Можливі несправності та способи їх усунення

Несправність	Причина	Спосіб усунення
Протікання з-під муфтового з'єднання	Неякісна герметизація з'єднання	Розібрати з'єднання, замінити ущільнювач
Протікання з-під сальникової гайки	Знос сальникового ущільнювача	Зняти рукоятку. Підтягнути сальникову гайку.

12. Умови зберігання та транспортування

1. Крани повинні зберігатися в упаковці підприємства - виробника за умовами зберігання 3 по ГОСТ 15150-69.
2. Транспортування кранів повинно виконуватися відповідно до вимог 5 по ГОСТ 15150-69.

13. Утилізація

1. Утилізація виробу (переплавлення, поховання, перепродаж) у порядку встановленому Законами України від 1992 р. № 50, ст. 678, (в редакції N 2556 – III (2556-14) від 21.06.2001, N 48, ст.252 "Про охорону атмосферного повітря" (зі змінами від 14. 07. 2016); від 1998 р. № 36-37, ст.242 "Про відходи" (зі змінами від 09.04.2015); від 1991 р. № 41, ст.546 "Про охорону навколишнього середовища" (зі змінами від 04.10.2016), а також іншими нормами, актами, правилами, распорядженнями, тощо.

14. Гарантійні зобов'язання

1. Виробник гарантує відповідність виробів вимогам безпеки, за умови дотримання споживачем правил використання, транспортування, зберігання, монтажу та експлуатації.
2. Гарантія поширюється на всі дефекти, що виникли з вини заводу виробника.
3. Гарантія не поширюється на дефекти, що виникли у випадках:
 - порушення паспортних режимів транспортування, зберігання, монтажу, експлуатації і обслуговування виробу;
 - неправильного транспортування та вантажно-розвантажувальних робіт;
 - наявності слідів впливу речовин, агресивних до матеріалів виробу;
 - наявності пошкоджень, викликаних пожежею, стихією, форс-мажорними обставинами;
 - наявності пошкоджень, викликаних невірними діями споживача;
 - наявності слідів стороннього втручання в конструкцію виробу.
4. Виробник залишає за собою право вносити в конструкцію виробу зміни, які не впливають на заявлені технічні характеристики.

15. Умови гарантійного обслуговування

1. Претензії до якості товару можуть бути пред'явлені протягом гарантійного терміну.
2. Несправні вироби протягом гарантійного терміну ремонтуються або обмінюються на нові безкоштовно. Рішення про заміну або ремонт виробу приймає сервісний центр. Замінений виріб або його частина, отримані в результаті ремонту, переходять у власність сервісного центру.

3. Витрати, пов'язані з демонтажем, монтажем та транспортуванням несправного виробу в період гарантійного терміну Покупцеві не відшкодовуються.
4. У випадках необґрунтованості претензії, витрати на діагностику та експертизу оплачуються Покупцем.
5. Вироби приймають на гарантійний ремонт (а також при поверненні) повністю укомплектованими.

ГАРАНТІЙНИЙ ТАЛОН № _____

Найменування товару _____

Марка, артикул, типорозмір _____

Кількість _____

Назва та адреса торгуючої організації _____

Дата продажу _____ Підпис продавця _____

Штам або печать

Торгуючої організації

З умовами ЗГОДЕН:

ПОКУПЕЦЬ _____ (підпис)

Гарантійний термін – сім років (вісімдесят чотири місяці) з дати продажу кінцевому споживачу.

При пред'яві претензій к якості товару покупець надає наступні документи:

1. Заяву у довільній формі, в котрому указується:

- назва організації, ПІБ покупця, фактична адреса та контактний телефон;
- назва та адреса організації, розбивший монтаж;
- основні параметри системи, в котрій використовувався кран;
- короткий опис дефекту;

2. Документ, який доводить покупку виробу;

3. Акт гідравлічного випробування системи, в якій монтувався виріб;

4. Заповнений гарантійний талон.

Відмітка повернення або обміну товару: _____

Дата _____ р. Підпис: _____



ТЕХНИЧЕСКИЙ ПАСПОРТ ИЗДЕЛИЯ

Кран угловой шаровой латунный со сгоном НР-ВР

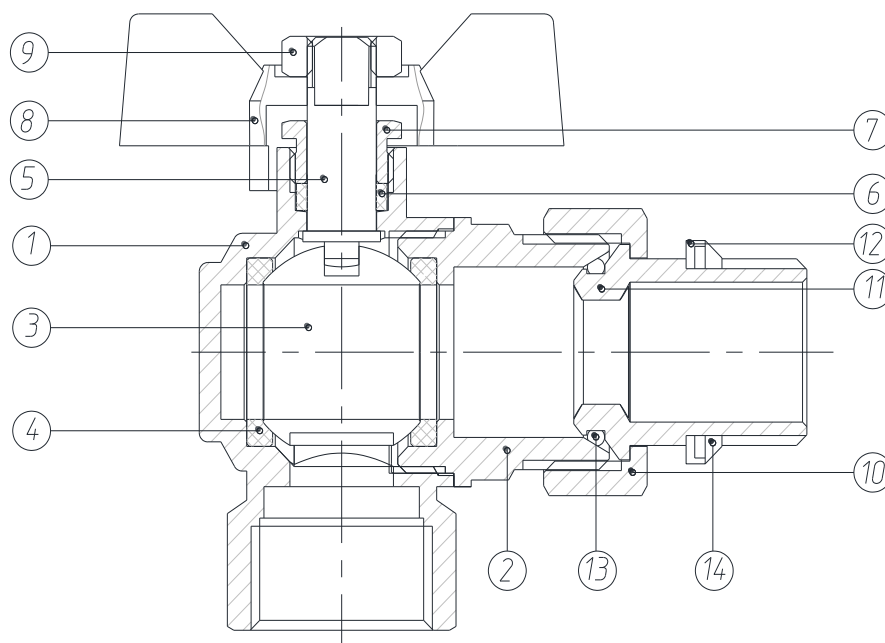
1. Назначение и область применения

Кран шаровой **Raftec** серии **White** применяется в качестве запорной арматуры на трубопроводах систем питьевого, хозяйственного, технологического, холодно и горячего водоснабжения, отопления, сжатого воздуха, трубопроводах газоснабжения и жидкостей неагрессивных к материалу крана. Применение в качестве регулируемой арматуры не допускается. Краны применяются на трубопроводах, выполненных из различных материалов. Краны с самоуплотняющимися полусгонами могут монтироваться к отопительным приборам без применения дополнительного уплотнительного материала.

2. Технические характеристики

№	Характеристика	Значение
1	Класс герметичности затвора	«А»
2	Температура рабочей среды	от -25 до 150°C
3	Средняя наработка на отказ	50 000 циклов
4	Средний полный срок службы	25 лет
5	Номинальное давление, P _н (PN)	1,6-4,0 МПа
6	Температура окружающей среды	-20÷+60
7	Номинальный диаметр, D _н	1/2''-1''
8	Класс за эффективным диаметром	95%
9	Присоединительная резьба	Трубная дюймовая
10	способ управления	Ручной
11	Влажность окружающей среды	0÷60
12	Угол поворота рукоятки между крайними положениями	90°

3. Конструкция и материалы



№	Наименование элемента	Материал	Марка материала по нормам
1	Корпус	Горячепрессованных латунь никелированная	LC59-3 / CW614N
2	Полукопусом	Горячепрессованных латунь никелированная	LC59-3 / CW614N
3	Затвор шаровой	латунь хромированная	LC59-3 / CW614N
4	Кольцо седельное	Тефлон с термо присадками	PTFE
5	Шток	горячепрессованных латунь	LC59-3 / CW614N
6	Уплотнитель сальниковый	Тефлон с термо присадками	PTFE
7	Втулка сальниковая	Тефлон с термо присадками	LC59-3 / CW614N
8	Рукоять-бабочка	Силумин с эпоксидной покраской	AK12 (AlSi12(B))
9	Гайка крепления рукоятки	сталь нержавеющая	AISI304
10	Гайка сгона	Горячепрессованных латунь никелированная	LC59-3 / CW614N
11	Сгон	Горячепрессованных латунь никелированная	LC59-3 / CW614N
12	Стопорное кольцо для уплотнителя	Горячепрессованных латунь никелированная	LC59-3 / CW614N
13	Уплотнительное кольцо сгона	Этилен-пропилен-диен-мономер	EPDM
14	Кольцо уплотнения	Этилен-пропилен-диен-мономер	EPDM

4. Максимально допустимый изгибающий момент на корпус

Условный проход в дюймах	1/2"	3/4"	1"
Изгибающий момент, Нм	85	133	210

5. Предельно допустимые крутящие моменты при монтаже

Условный проход в дюймах	1/2"	3/4"	1"
Крутящий момент, Нм	30	40	60

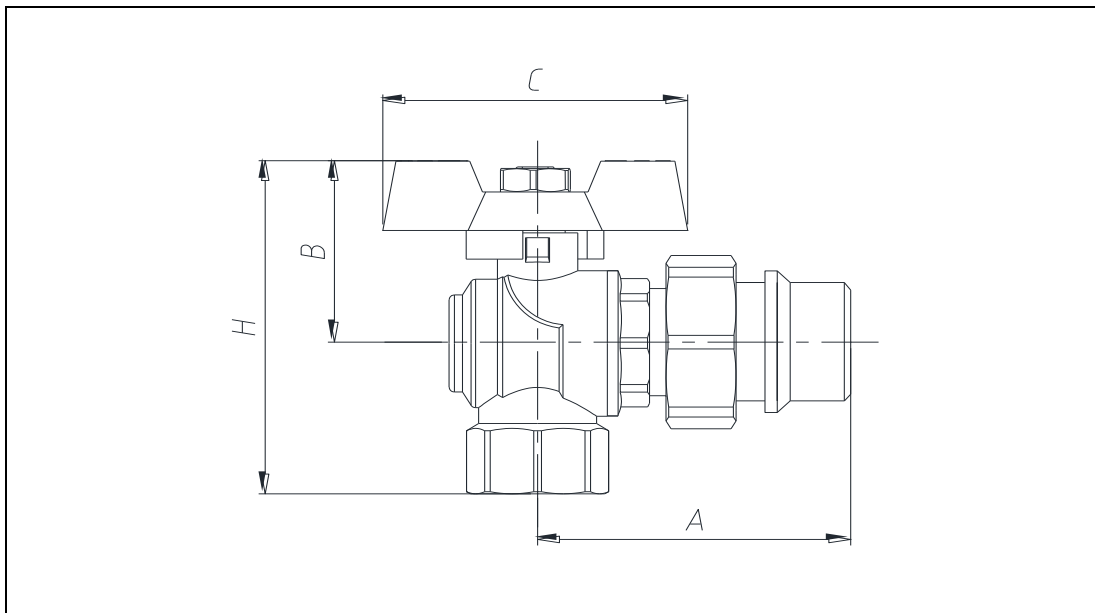
6. Зависимость рабочего давления от температуры

Температура, С°	Рабочее давление (бар)		
	1/2"	3/4"	1"
0	40	40	40
15	40	40	40
25	40	40	40
50	37	37	33
75	31	31	26
100	25	25	21
120	18	18	16

7. Гидравлические характеристики

Условный проход в дюймах	1/2"	3/4"	1"
Коэффициент местного сопротивления (КМО)	0,121	0,086	0,071
Пропускная возможность K_v , м ³ /час.	15,67	24,11	43,31

8. Номенклатура и габаритные размеры



Кран шаровой с бабочкой White BP-HP

Размер	Артикул	A, мм.	B, мм.	C, мм.	H, мм.	Вес, гр.
1/2"	WRBS-1	56	37.2	51.5	66,3	241
3/4"	WRBS-2	68	41.2	51.5	73	375
1"	WRBS-3	78	46	65	92,8	645

9. Указания по монтажу

1. Монтаж может выполнять специалист или специализированная организация.
2. Краны могут устанавливаться в любом монтажном положении.
3. Арматура не должна испытывать нагрузок от трубопровода (изгиб, сжатие, растяжение, кручение, перекосы, вибрация, а не соосность патрубков, неравномерность затяжки крепежа). При необходимости должны быть предусмотрены опоры или компенсаторы, которые снижают нагрузку на арматуру от трубопровода.
4. Не соосность соединительных трубопроводов не должна превышать 3 мм при длине до 1 м плюс 1 мм на каждый последующий метр.
5. Кран надо монтировать в полностью открытом состоянии для исключения попадания грязи от монтажа.
6. После монтажа узлы системы должны быть испытаны на герметичность гидравлическим или пневматическим способом.
7. Муфтовые соединения следует выполнять, не превышая допустимые крутящие моменты, указанные в разделе 8 настоящего паспорта и рекомендуется использовать обычные Рыжиков ключи. При этом монтажный ключ должен влиять на соединительный полукорпуса крана, а не на противоположный.

10. Указания по эксплуатации и обслуживанию

1. В процессе эксплуатации обслуживания наказуема периодически производиться путем проверки хода штока до полного открытия и закрытия и отсутствие протечки (при необходимости производиться подтяжка гайки сальника).
2. Краны должны эксплуатироваться при условиях, указанных в таблице технических характеристик.

3. Не допускается использовать шаровые краны в качестве регулирующей арматуры, кран имеет только два положения - полностью открытый или закрытый.
4. Не допускается эксплуатация кранов с ослабленной гайкой крепления рукоятки, так как это может привести к поломке штока.
5. Запрещается допускать замерзания рабочей среды внутри крана. При осушении системы в зимний период кран должен быть оставлен полуоткрытым, чтобы рабочая среда не осталась в полостях за затвором.

11. Возможные неисправности и способы их устранения

Неисправность	Причина	способ устранения
Протекания из-под муфтового соединения	Некачественная герметизация соединения	Разобрать соединение, заменить уплотнитель
Протекания из-под сальниковой гайки	Износ сальникового уплотнителя	Снять рукоятку. Подтянуть сальниковую гайку.

12. Условия хранения и транспортировки

1. Краны должны храниться в упаковке предприятия - изготовителя по условиям хранения 3 по ГОСТ 15150-69.
2. Транспортировка кранов должно выполняться в соответствии с требованиями 5 по ГОСТ 15150-69.

13. Утилизация

1. Утилизация изделия (переплавка, захоронение, перепродажа) в порядке, установленном Законом Украины от 1992 № 50, ст. 678, (в редакции N 2556 - III (2556-14) от 21.06.2001, N 48, ст.252 "Об охране атмосферного воздуха" (с изменениями от 14 07. 2016), от 1998 № 36-37, 242 "Об отходах" (с изменениями от 09.04.2015), от 1991 № 41, ст.546 "Об охране окружающей среды" (с изменениями от 04.10.2016), а также другими нормами, актами, правилами, распоряжению тогдашнего далее.

14. Гарантийные обязательства

1. Изготовитель гарантирует соответствие изделий требованиям безопасности, при условии соблюдения потребителем правил использования, транспортировки, хранения, монтажа и эксплуатации.
2. Гарантия распространяется на все дефекты, возникшие по вине завода производителя.
3. Гарантия не распространяется на дефекты, возникшие в случаях:
 - нарушение паспортных режимов транспортировки, хранения, монтажа, эксплуатации и обслуживания изделия;
 - неправильной транспортировки и погрузочно-разгрузочных работ;
 - наличия следов воздействия веществ, агрессивных к материалам изделия;
 - наличие повреждений, вызванных пожаром, стихией, форс-мажорными обстоятельствами;
 - наличие повреждений, вызванных неверными действиями потребителя;
 - наличия следов постороннего вмешательства в конструкцию изделия.
4. Производитель оставляет за собой право вносить в конструкцию изделия изменения, не влияющие на заявленные технические характеристики.

15. Условия гарантийного обслуживания

1. Претензии к качеству товара могут быть предъявлены в течение гарантийного срока.

2. Неисправные изделия в течение гарантийного срока ремонтируются или обмениваются на новые бесплатно. Решение о замене или ремонт изделия принимает сервисный центр. Заменен изделие или его часть, полученные в результате ремонта, переходят в собственность сервисного центра.
3. Расходы, связанные с демонтажем, монтажом и транспортировкой неисправного изделия в период гарантийного срока Покупателю не возмещаются.
4. В случаях необоснованности претензии, затраты на диагностику и экспертизу оплачиваются Покупателем.
5. Изделия принимают на гарантийный ремонт (а также при возврате) полностью укомплектованными.

ГАРАНТИЙНЫЙ ТАЛОН № _____

Наименование товара _____
Марка, артикул, типоразмер _____
количество _____
Название и адрес торгующей организации _____
Дата продажи _____ Подпись продавца _____

Штамп или печать

Торгующей организации

С условиями СОГЛАСЕН:

Покупатель _____ (подпись)

Гарантийный срок - семь лет (восемьдесят четыре месяцев) с даты продажи конечному потребителю.

При предъявлении претензий к качеству товара покупатель предоставляет следующие документы:

1. Заявление в произвольной форме, в котором указывается:
 - название организации, ФИО покупателя, фактический адрес и контактный телефон;
 - название и адрес организации, совершавшей монтаж;
 - основные параметры системы, в которой использовался фитинг;
 - краткое описание дефекта;
2. Документ, доказывающий покупку изделия;
3. Акт гидравлического испытания системы, в которой монтировался изделие;
4. Заполненный гарантийный талон который оформляется на сайте производителя «**raftec.ua**».

Отметка возврата или обмена товара: _____

Дата _____ г. Подпись: _____