



**RAFTEC**  
the main element of your system

**SERIES**  
**WARM FLOOR**

**KKR003-B/R**

**UA**

Комплект кінцевих елементів  
колектора

**RU**

Комплект конечных элементов  
коллектора



**UA**

**ТЕХНІЧНИЙ ПАСПОРТ ВИРОБУ**

**RU**

**ТЕХНИЧЕСКИЙ ПАСПОРТ ИЗДЕЛИЯ**



**Germany Quality & Standard**





## ТЕХНІЧНИЙ ПАСПОРТ ВИРОБУ

### Кінцевий елемент колекторів

#### 1. Призначення і область застосування

Кінцевий елемент колекторів **Raftec** - застосовується для приєднання до колекторних блоків систем водопостачання та опалення який укомплектован автоматичним відводом повітря і дренажним краном. Використання елемента дозволяє автоматично видаляти повітря з системи і спускати і чи навпаки заповнювати систему за допомогою крана зі штуцером. Елемент сумісний з колекторними блоками серії: RCO03-12, LCR-1.2-1.10.

#### 2. Технічні характеристики

№	Характеристика	Значення
1	Робочий тиск, бар	до 10
2	Температура робочого середовища, °C	від 5 до +90
3	Максимальний крутний момент при закручуванні, Нм	60
4	Максимальна температура навколишнього середовища, °C	65
5	Середній повний термін служби, років	15

#### 3. Комплект поставки

Кінцевий елемент підключення колекторів **KKR003-B/R**:

1. Автоматичний повітровідвідник - 1 шт.;
2. Трійник для підключення 1 " - 1 шт.;
3. Кран кульовий 1/2 " - 1 шт.;
4. Штуцер для шланги 1/2 " - 1 шт.;
5. Заглушка зливного крана 1/2 " - 1 шт.;

#### 4. Конструкція та матеріали

Кінцевий елемент складається з трійника 2 в який в верхнє різьблення 1/2 " закручен повітровідвідник 1, а нижню 1/2" - кран дренажний 3. Кран обладнаний зливним штуцером 5 до якого можлива приєднання шлангу, на ремінці до крану закріплена заглушка 4 яку можна встановити в випадку зняття штуцера 5. Кінцевий елемент встановлюється в балку подачі і об'їмки колектора з приєднувальних різьбленням 1 " як в рис.1.

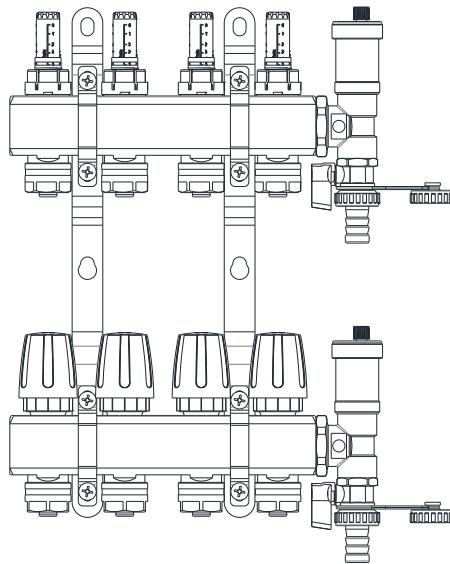
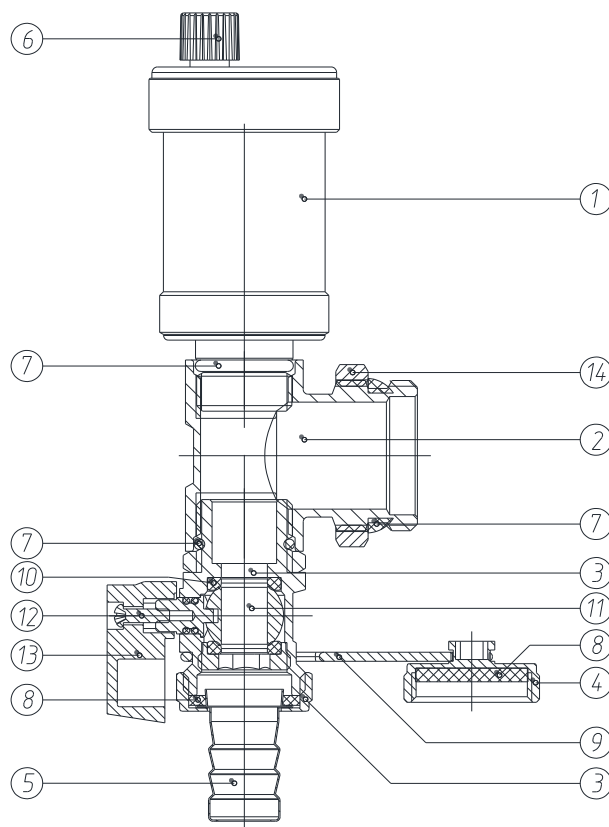


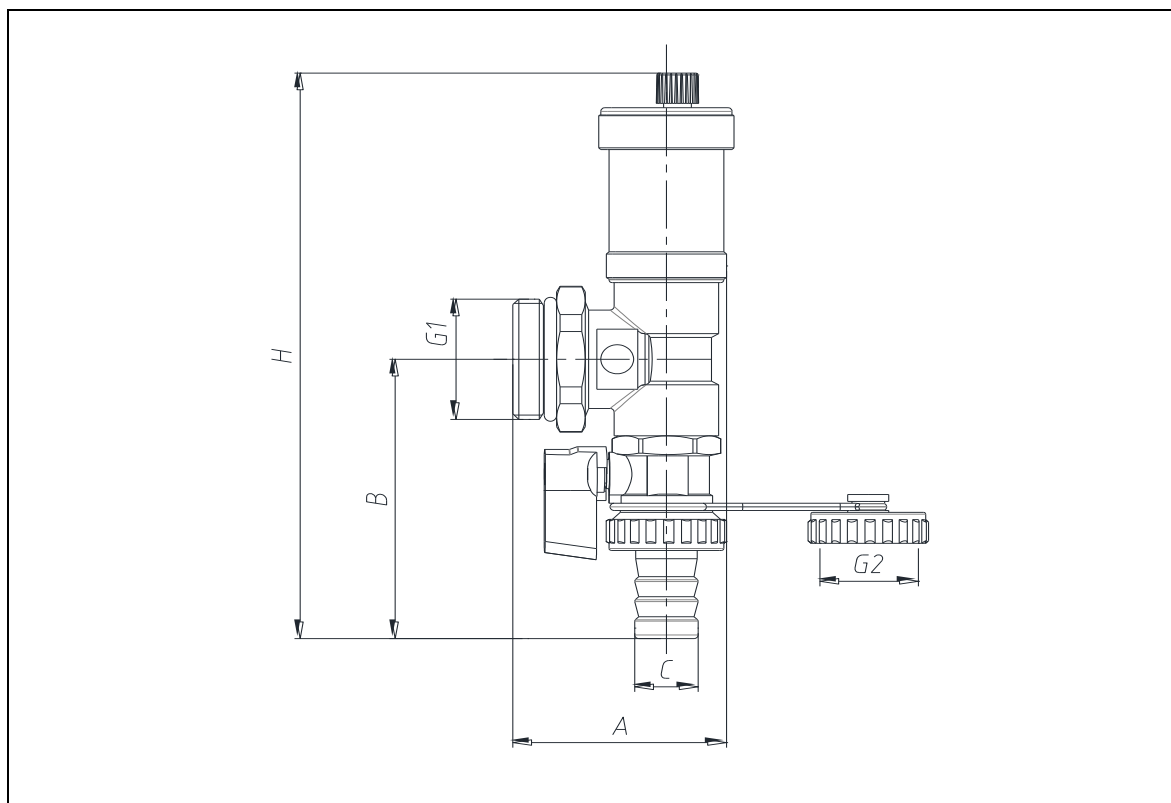
Схема установки конечного элемента Рис. 1.



№	Найменування елемента	Матеріал	Марка матеріалу згідно норм
1	Автоматичний повітровідвідник	Гаряче пресована латунь	LC59-3 / CW614N
2	Трійник приєднувальний	Гаряче пресована латунь	LC59-3 / CW614N
3	Кран зливний	Гаряче пресована латунь	LC59-3 / CW614N
4	Заглушка зливного крана	Гаряче пресована латунь	LC59-3 / CW614N
5	Штуцер зливного крана	Гаряче пресована латунь	LC59-3 / CW614N
6	запірний ковпачок	Пластик	
7	Ущільнювальне кільце	Етилен-пропілен-дієновий мономер	EPDM

8	Ущільнювальна прокладка	Етилен-пропілен-дієновий мономер	EPDM
9	Ремінець заглушки	Етилен-пропілен-дієновий мономер	EPDM
10	Кільце сідальне	Тефлон з термо присадками	PTFE
11	Шар	Гаряче пресована латунь	ЛС59-3 / CW614N
12	Шток	Гаряче пресована латунь	ЛС59-3 / CW614N
13	Ручка	Силумін з епоксидної фарбуванням	AK12 (AlSi12(B))
14	Гайка	Гаряче пресована латунь	ЛС59-3 / CW614N

## 5. Номенклатура і габаритні розміри



**Кінцевий елемент колекторів**

Розмір	Артикул	G1	G2	H, мм.	A, мм.	B, мм.	C, мм.	Вага, гр.
1"	KKR003-B/R	1"	1/2"	155	77	54	15,5	408

## 6. Вказівки з монтажу

1. Установка повинна виконуватися кваліфікованим і компетентним персоналом.
2. Максимальний крутний момент при закручуванні трійника 60 Нм.
3. Накідні гайки з'єднувачів, періодично слід підтягувати (не рідше, ніж 1 раз в 6 місяців).
4. Не допускається замерзання робочого середовища усередині пристрою.
5. По закінченні монтажу системи виконати опресовування випробувальним тиском.
6. Фітинги повинні експлуатуватися за умов, зазначених в таблицях зазначених в розділі №2 «технічні характеристики».

## 7. Умови зберігання і транспортування

1. Фітинг повинні зберігатися в упаковці підприємства - виробника за умовами зберігання 3 по ГОСТ 15150-69.
2. Транспортування кранів має виконуватися відповідно до вимог 5 по ГОСТ 15150-69.

## **8. Утилізація**

1. Утилізація виробу (переплавлення, поховання, перепродаж) в порядку, встановленому Законом України від 1992 року № 50, ст. 678, (в редакції N 2556 - III (2556-14) від 21.06.2001, N 48, ст.252 "Про охорону атмосферного повітря" (зі змінами від 14 07. 2016), від 1998 року № 36- 37, 242 "Про відходи" (зі змінами від 09.04.2015), від 1991 року № 41, ст.546 "Про охорону навколишнього середовища" (зі змінами від 04.10.2016), а також іншими нормами, актами, правилами, розпорядженням і т.д.

## **9. Гарантійні зобов'язання**

1. Виробник гарантує відповідність виробів вимогам безпеки, за умови дотримання споживачем правил використання, транспортування, зберігання, монтажу та експлуатації.
2. Гарантія поширюється на всі дефекти, що виникли з вини заводу виробника.
3. Гарантія не поширюється на дефекти, що виникли у випадках:
  - порушення паспортних режимів транспортування, зберігання, монтажу, експлуатації та обслуговування виробу;
  - неправильного транспортування і вантажно-розвантажувальних робіт;
  - наявності слідів впливу речовин, агресивних до матеріалів виробу;
  - наявність пошкоджень, викликаних пожежею, стихією, форс-мажорними обставинами;
  - наявність пошкоджень, викликаних неправильними діями споживача;
  - наявності слідів стороннього втручання в конструкцію виробу.
4. Виробник залишає за собою право вносити в конструкцію виробу зміни, які не впливають на заявлені технічні характеристики.

## **10. Умови гарантійного обслуговування**

1. Претензії до якості товару можуть бути пред'явлені протягом гарантійного терміну.
2. Несправні вироби протягом гарантійного терміну ремонтуються або обмінюються на нові безкоштовно. Рішення про заміну або ремонт виробу приймає сервісний центр. Замінений виріб або його частина, отримані в результаті ремонту, переходять у власність сервісного центру.
3. Витрати, пов'язані з демонтажем, монтажем та транспортуванням несправного виробу в період гарантійного терміну Покупцеві не відшкодовуються.
4. У випадках необґрунтованості претензії, витрати на діагностику та експертизу оплачуються Покупцем.
5. Вироби приймають на гарантійний ремонт (а також при поверненні) повністю укомплектованими.

---

**ГАРАНТІЙНИЙ ТАЛОН № \_\_\_\_\_**

Найменування товару \_\_\_\_\_

Марка, артикул, типорозмір \_\_\_\_\_

Кількість \_\_\_\_\_

Назва та адреса торгуючої організації \_\_\_\_\_

Дата продажу \_\_\_\_\_ Підпис продавця \_\_\_\_\_

Штам або печать

Торгуючої організації

З умовами ЗГОДЕН:

ПОКУПЕЦЬ \_\_\_\_\_

(підпис)

Гарантійний термін – десять років (сто двадцять місяців) з дати продажу кінцевому споживачу.

При пред'яві претензій к якості товару покупець надає наступні документи:

1. Заяву у довільній формі, в котрому указується:

- назва організації, ПІБ покупця, фактична адреса та контактний телефон;

- назва та адреса організації, що виконала монтаж;

- основні параметри системи, в котрій використовувався кран;

- короткий опис дефекту;

2. Документ, який доводить покупку виробу;

3. Акт гідравлічного випробування системи, в якій монтувався виріб;

4. Заповнений гарантійний талон який оформляється на сайті виробника «[raftec.ua](http://raftec.ua)».

Відмітка повернення або обміну товару: \_\_\_\_\_

Дата \_\_\_\_\_ р. Підпис: \_\_\_\_\_



# ТЕХНИЧЕСКИЙ ПАСПОРТ ИЗДЕЛИЯ

## Конечный элемент коллекторов

### 1. Назначение и область применения

Конечный элемент коллектора **Raftec** - применяется для присоединения к коллекторным блокам систем водоснабжения и отопления, который укомплектован автоматическим воздухоотводчиком и дренажным краном. Использование элемента позволяет автоматически удалять воздух из системы и спускать или наоборот заполнять систему при помощи крана со штуцером. Элемент совместим с коллекторными блоками серии: RCO03-12, LCR-1.2-1.10.

### 2. Технические характеристики

№	Характеристика	Значение
1	Рабочее давление, бар	до 10
2	Температура рабочей среды, °С	от 5 до +90
3	Максимальный вращающий момент при закручивании, Нм	60
4	Максимальная температура окружающей среды, °С	65
5	Средний полный срок службы, лет	15

### 3. Комплект поставки

Конечный элемент подключения коллектора KKR003-B/R:

1. Автоматический воздухоотводчик – 1 шт.;
2. Тройник для подключения 1" – 1 шт.;
3. Кран шаровой 1/2" – 1 шт.;
4. Штуцер для шланги 1/2" – 1 шт.;
5. Заглушка сливного крана 1/2" – 1 шт.;

### 4. Конструкция и материалы

Конечный элемент состоит из тройника 2 в который в верхнюю резьбу 1/2" вкручен воздухоотводчик 1, а в нижнюю 1/2" кран дренажный 3. Кран оборудован сливным штуцером 5 к которому возможна присоединение шланга, на ремешке к крану закреплена заглушка 4 которую можно установить в случае снятия штуцера 5. Конечный элемент устанавливается в балку подачи и обратки коллектора с присоединительной резьбой 1" как в рис.1.



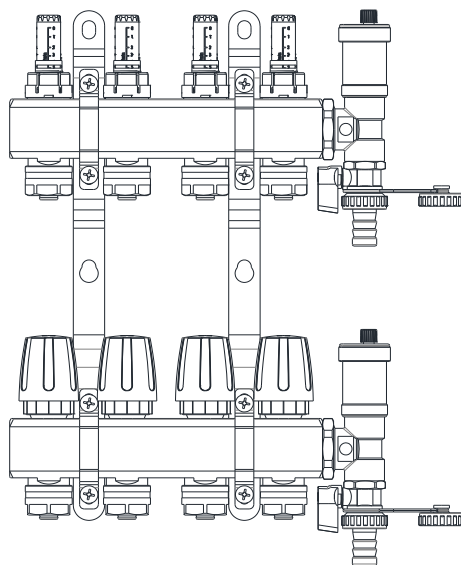
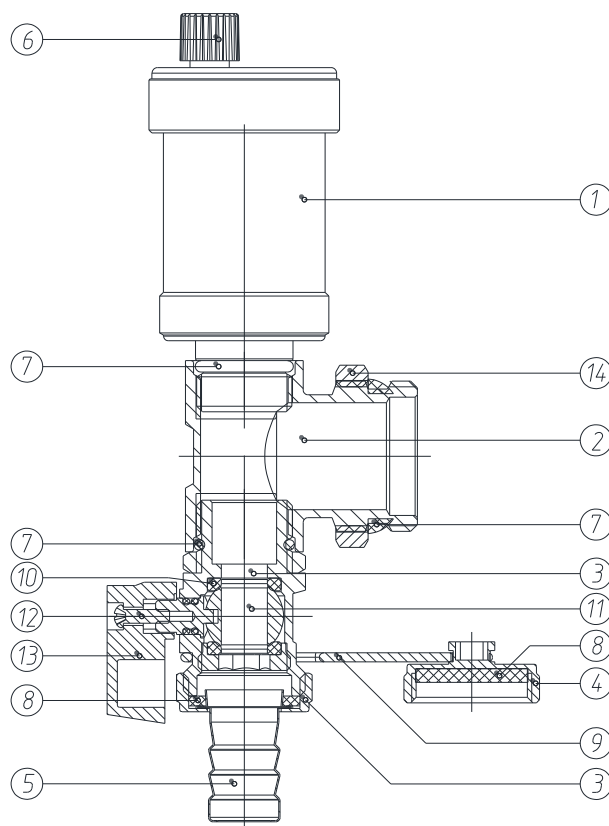


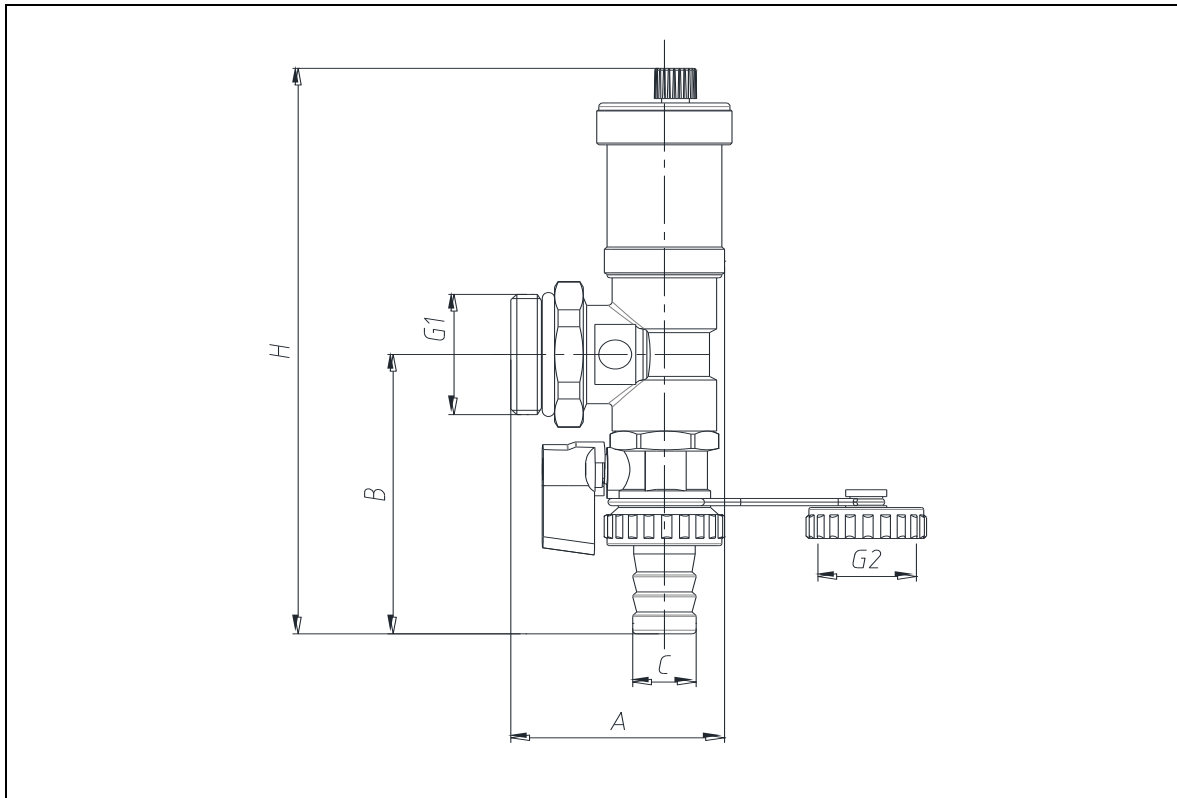
Схема установки конечного элемента Рис. 1.



№	Наименование элемента	Материал	Марка материала согласно норм
1	Автоматический воздухоотводчик	Горячее прессованная латунь	LC59-3 / CW614N
2	Тройник присоединительный	Горячее прессованная латунь	LC59-3 / CW614N
3	Кран сливной	Горячее прессованная латунь	LC59-3 / CW614N
4	Заглушка сливного крана	Горячее прессованная латунь	LC59-3 / CW614N
5	Штуцер сливного крана	Горячее прессованная латунь	LC59-3 / CW614N
6	Запорный колпачок	Пластик	
7	Уплотнительное кольцо	Этилен-пропилен-диен-мономер	EPDM
8	Уплотнительная прокладка	Этилен-пропилен-диен-мономер	EPDM

9	Ремешок заглушки	Этилен-пропилен-диен-мономер	EPDM
10	Кольцо седельное	Тефлон з термо присадками	PTFE
11	Шар	Горячее прессованная латунь	LC59-3 / CW614N
12	Шток	Горячее прессованная латунь	LC59-3 / CW614N
13	Ручка	Силумин с эпоксидной покраской	AK12 (AlSi12(B))
14	Гайка	Горячее прессованная латунь	LC59-3 / CW614N

## 5. Номенклатура и габаритные размеры



**Конечный элемент коллекторов**

Размер	Артикул	G1	G2	H, мм.	A, мм.	B, мм.	C, мм.	Вес, гр.
1"	KKR003-B/R	1"	1/2"	155	77	54	15,5	408

## 6. Указания по монтажу

1. Установка должна выполняться квалифицированным и компетентным персоналом.
2. Максимальный вращающий момент при закручивании тройника 60 Нм.
3. Накладные гайки соединителей, периодически следует периодически подтягивать (не реже, чем 1 раз в 6 месяцев).
4. Не допускается замерзание рабочей среды внутри устройства.
5. По окончании монтажа системы выполнить опрессовку системы испытательным давлением.
6. Фитинги должны эксплуатироваться при условиях, указанных в таблицах указанных в разделе №2 «технические характеристики».

## 7. Условия хранения и транспортировки

1. Фитинг должны храниться в упаковке предприятия - изготовителя по условиям хранения 3 по ГОСТ 15150-69.
2. Транспортировка кранов должно выполняться в соответствии с требованиями 5 по ГОСТ 15150-69.

## **8. Утилизация**

1. Утилизация изделия (переплавка, захоронение, перепродажа) в порядке, установленном Законом Украины от 1992 № 50, ст. 678, (в редакции N 2556 - III (2556-14) от 21.06.2001, N 48, ст.252 "Об охране атмосферного воздуха" (с изменениями от 14 07. 2016), от 1998 № 36-37, 242 "Об отходах" (с изменениями от 09.04.2015), от 1991 № 41, ст.546 "Об охране окружающей среды" (с изменениями от 04.10.2016), а также другими нормами, актами, правилам, распоряжению и т.д.

## **9. Гарантийные обязательства**

1. Изготовитель гарантирует соответствие изделий требованиям безопасности, при условии соблюдения потребителем правил использования, транспортировки, хранения, монтажа и эксплуатации.
2. Гарантия распространяется на все дефекты, возникшие по вине завода производителя.
3. Гарантия не распространяется на дефекты, возникшие в случаях:
  - нарушение паспортных режимов транспортировки, хранения, монтажа, эксплуатации и обслуживания изделия;
  - неправильной транспортировки и погрузочно-разгрузочных работ;
  - наличия следов воздействия веществ, агрессивных к материалам изделия;
  - наличие повреждений, вызванных пожаром, стихией, форс-мажорными обстоятельствами;
  - наличие повреждений, вызванных неверными действиями потребителя;
  - наличие следов постороннего вмешательства в конструкцию изделия.
4. Производитель оставляет за собой право вносить в конструкцию изделия изменения, не влияющие на заявленные технические характеристики.

## **10. Условия гарантийного обслуживания**

1. Претензии к качеству товара могут быть предъявлены в течении гарантийного срока.
2. Неисправные изделия в течение гарантийного срока ремонтируются или обмениваются на новые бесплатно. Решение о замене или ремонт изделия принимает сервисный центр. Замененное изделие или его часть, полученные в результате ремонта, переходят в собственность сервисного центра.
3. Расходы, связанные с демонтажем, монтажом и транспортировкой неисправного изделия в период гарантийного срока Покупателю не возмещаются.
4. В случаях необоснованности претензии, затраты на диагностику и экспертизу оплачиваются Покупателем.
5. Изделия принимают на гарантийный ремонт (а также при возврате) полностью укомплектованными.

**ГАРАНТИЙНЫЙ ТАЛОН № \_\_\_\_\_**

Наименование товара \_\_\_\_\_  
Марка, артикул, типоразмер \_\_\_\_\_  
количество \_\_\_\_\_  
Название и адрес торгующей организации \_\_\_\_\_  
Дата продажи \_\_\_\_\_ Подпись продавца \_\_\_\_\_

Штамп или печать

Торгующей организации С условиями

СОГЛАСЕН:

Покупатель \_\_\_\_\_

(подпись)

Гарантийный срок - десять лет (сто двадцать месяцев) с даты продажи конечному потребителю.

При предъявлении претензий к качеству товара покупатель предоставляет следующие документы:

1. Заявление в произвольной форме, в котором указывается:

- название организации, ФИО покупателя, фактический адрес и контактный телефон;
- название и адрес организации, совершавшей монтаж;
- основные параметры системы, в которой использовался фитинг;
- краткое описание дефекта;

2. Документ, доказывающий покупку изделия;

3. Акт гидравлического испытания системы, в которой монтировался изделие;

4. Заполненный гарантийный талон который оформляется на сайте производителя «**raftec.ua**».

Отметка возврата или обмена товара: \_\_\_\_\_

Дата \_\_\_\_\_ г. Подпись: \_\_\_\_\_