



RAFTEC
the main element of your system

**SERIES
SILVER**

VKE7701, VKE7703, VKE7720, VKE7721, VKE6001, VKE6002, VKE7712

UA

Кутовий кран для підключення побутової техніки

RU

Угловой кран для подключения бытовой техники



UA

ТЕХНІЧНИЙ ПАСПОРТ ВИРОБУ



RU

ТЕХНИЧЕСКИЙ ПАСПОРТ ИЗДЕЛИЯ

Germany Quality & Standard



ТЕХНІЧНИЙ ПАСПОРТ ВИРОБУ

Кутовий кран для підключення побутової техніки

1. Призначення і область застосування

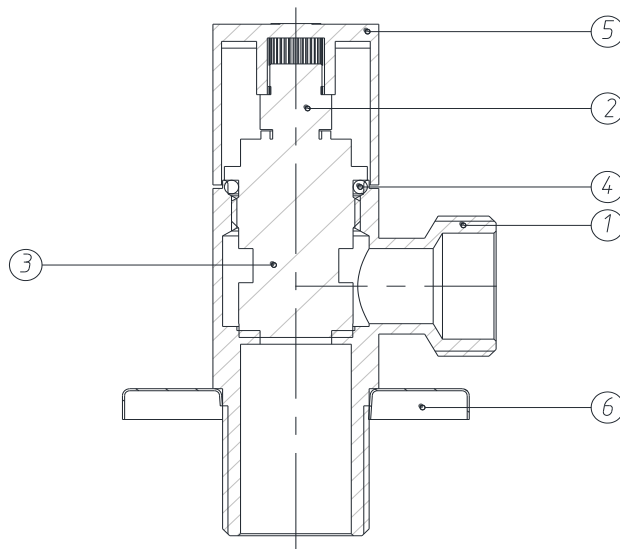
Кутовий кран **Raftec** серії **Silver** - призначений для підключення до мережі гарячого та холодного водопостачання санітарно-технічних приладів за допомогою гнучких підводок з накидною гайкою. У комплекті передбачена декоративна чашка. Картридж оснащений поворотним керамічним елементом. Крани застосуються на трубопроводах, виконаних з різних матеріалів. Не допускається використання крана для регулювання потоку води і транспортування середовищ агресивних до матеріалів його елементів.

2. Технічні характеристики

№	Характеристика	Значення
1	Номінальний діаметр, Ду	1/2"
2	Клас герметичності затвора	«А»
3	Клас за ефективним діаметром	неповнопрохідний
4	Приєднувальна різьба	Трубна дюймова
5	Спосіб управління	Ручний
6	Кут повороту рукоятки між крайніми положеннями	90°
7	Ремонтопридатність	так
8	Згинальний момент, Нм	85
9	Граничний крутний момент (різьба), Нм	25
10	Пропускна здатність, Кв, м ³ /год	1,6
11	Температура робочого середовища для рідини	до 90°С
12	Робочий тиск, МПа	0,8
13	Пробний тиск, МПа	1,2
14	Середнє напрацювання на відмову, циклів	3 000
15	Вологість навкол. середовища, %	0÷60
16	Середній повний термін служби, років	15

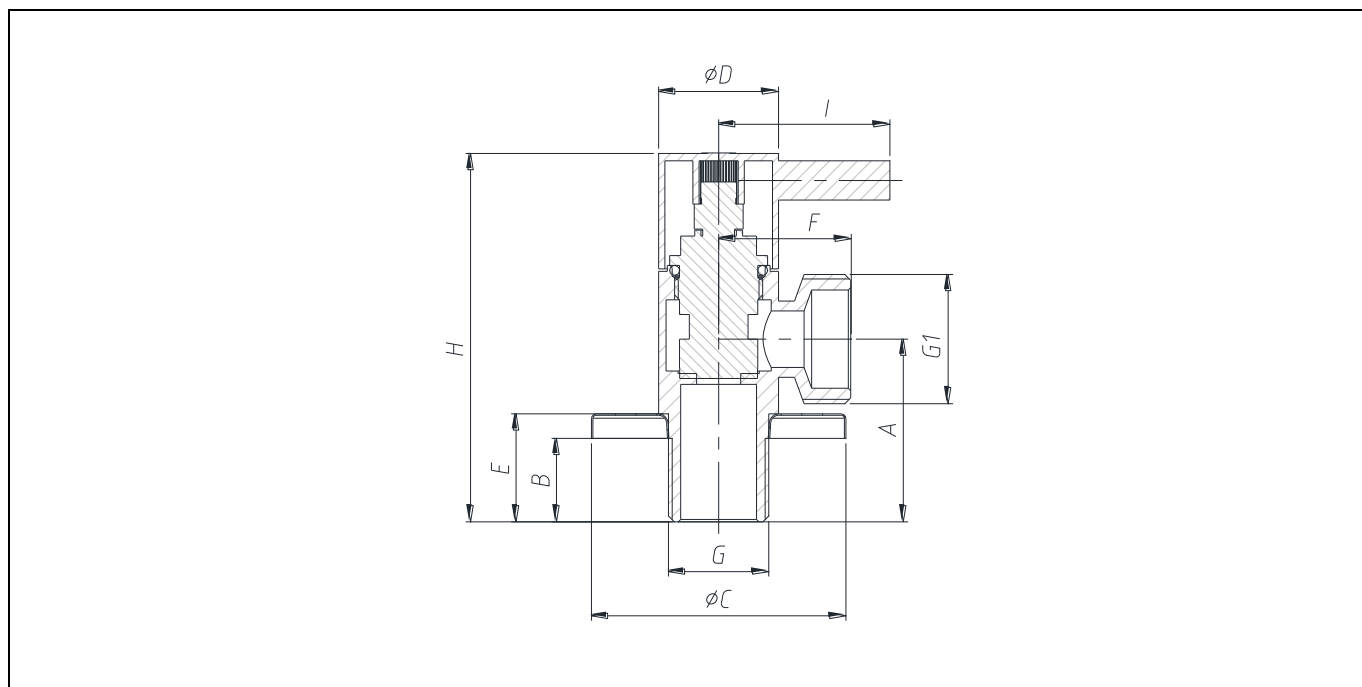
3. Конструкція та матеріали

Корпус крана 1 виконано з латуні методом гарячого об'ємного штампування з гальванопокрытням із нікелю. В корпусі розташовується картридж 2 який з'єднаний між собою на різьбі з проклеюванням анаеробним клеєм (допущений для контакту з харчовими рідинами). Шток виготовлений з латуні та має в своїй основі поворотним керамічним затвором 3 який приводиться в рух за допомогою рукоятки 5. Шток має ущільнення з кільцем 4 та має шестигранний прохід (під ключ). Перекриття потоку здійснюється поворотом рукоятки на 90°. У комплекті передбачена декоративна чашка яка надягається на різьбу та фіксуються упорами.



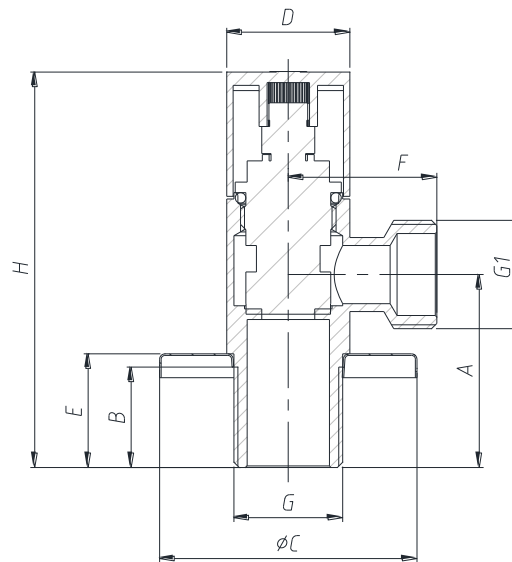
№	Найменування елемента	Матеріал	Марка матеріалу за нормами
1	Корпус	Гарячепресована латунь хромована	LC59-3 / CW614N
2	Шток	Гарячепресована латунь хромована	LC59-3 / CW614N
3	Затвор	Кераміка	-
4	Ущільнювач сальниковий	Тефлон з термо присадками	PTFE
5	Рукоятка	Силумін хромований	AK12 (AlSi12(B))
6	Чашка	Сталь анодована	AISI304

4. Номенклатура і габаритні розміри



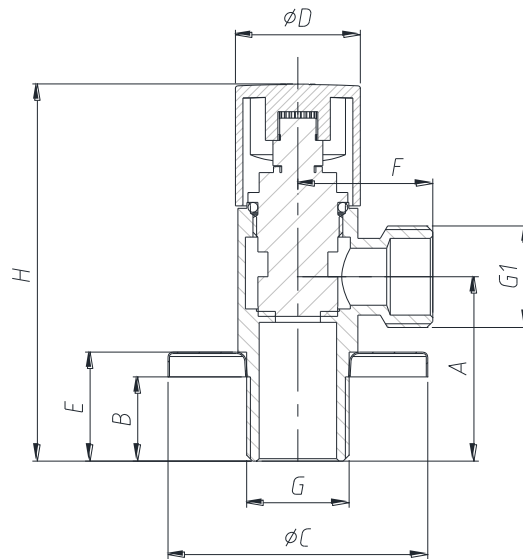
Кран кутовий Silver 3P-3P 1/2"x1/2"

Розмір	Артикул	G	G1	A, мм.	B, мм.	C, мм.	D, мм.	E, мм.	F, мм.	H, мм.	I, мм	Вага, гр.
1/2"x1/2"	VKE7701	1/2"	3/4"	37.2	17	52	24.5	22	27	75	35	158



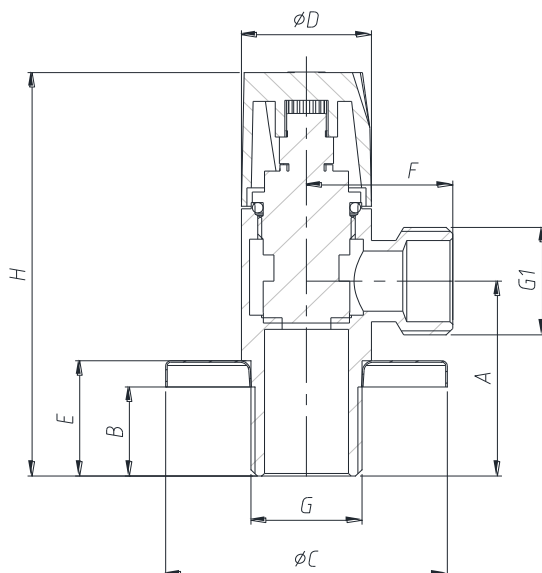
Кран кутовий Silver 3P-3P 1/2"x1/2"

Розмір	Артикул	G	G1	A, мм.	B, мм.	C, мм.	D, мм.	E, мм.	F, мм.	H, мм.	Вага, гр.
1/2"x1/2"	VKE7703	1/2"	1/2"	36.5	19	52	23.2	21.5	28	75	164.5



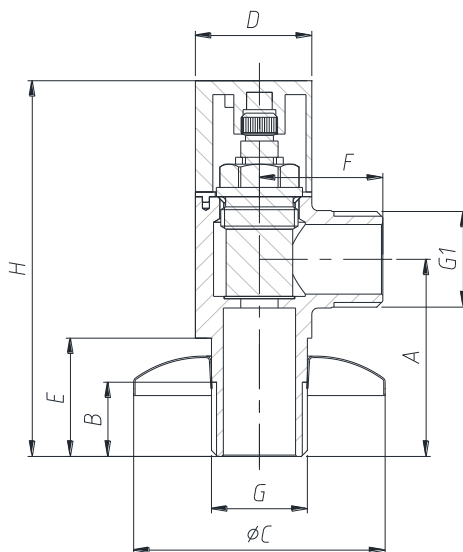
Кран кутовий Silver 3P-3P 1/2"x1/2"

Розмір	Артикул	G	G1	A, мм.	B, мм.	C, мм.	D, мм.	E, мм.	F, мм.	H, мм.	Вага, гр.
1/2"x1/2"	VKE7720	1/2"	1/2"	37.2	17	52	25	22	27	76	134



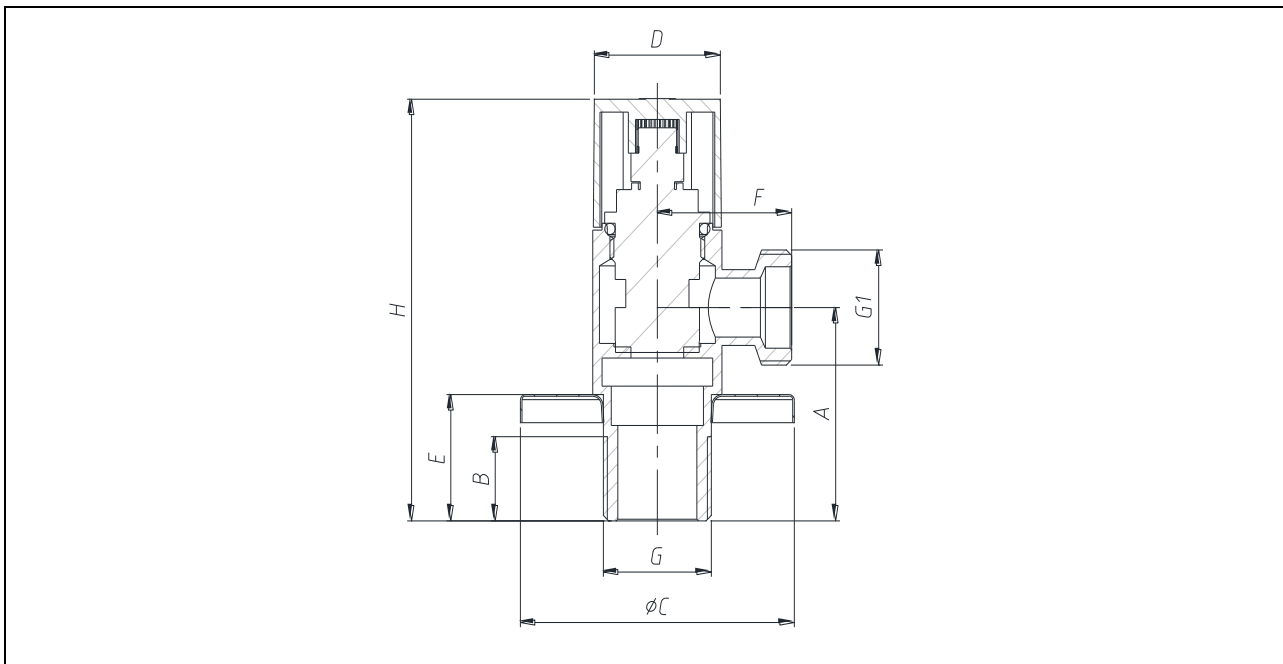
Кран кутовий Silver 3P-3P 1/2"x1/2"

Розмір	Артикул	G	G1	A, мм.	B, мм.	C, мм.	D, мм.	E, мм.	F, мм.	H, мм.	Вага, гр.
1/2"x1/2"	VKE7721	1/2"	1/2"	37.2	17	52	24	22	27	77	146



Кран кутовий Silver 3P-3P

Розмір	Артикул	G	G1	A, мм.	B, мм.	C, мм.	D, мм.	E, мм.	H, мм.	F, мм.	Вага, гр.
1/2"x1/2"	VKE6001	1/2"	1/2"	42.5	11	54	25	25.5	81	26.5	146
1/2"x3/4"	VKE6002	1/2"	3/4"	43	10.5	54	25	25.5	81	28	143



Кран кутовий Silver 3P-3P 1/2"x1/2"

Розмір	Артикул	G	G1	A, мм.	B, мм.	C, мм.	D, мм.	E, мм.	F, мм.	H, мм.	Вага, гр.
1/2"x1/2"	VKE7712	1/2"	3/4"	38	15	52	24	22.5	25.5	75	150

5. Вказівки з монтажу

1. Монтаж може виконувати спеціаліст або спеціалізована організація.
2. Крани можуть встановлюватися в будь-якому монтажному положенні.
3. Арматура не повинна зазнавати навантажень від трубопроводу (вигин, стиск, розтяг, кручення, перекося, вібрація, не співвісність патрубків, нерівномірність затяжки кріплення). При необхідності повинні бути передбачені опори або компенсатори, які знижують навантаження на арматуру від трубопроводу.
4. Не співвісність з'єднувальних трубопроводів не повинна перевищувати 3 мм при довжині до 1м плюс 1мм на кожний наступний метр.
6. Після монтажу вузли системи повинні бути випробувані на герметичність гідравлічним або пневматичним методом.
7. Муфтові з'єднання слід виконувати, не перевищуючи допустимі крутні моменти, зазначені в таблиці цього паспорта та рекомендується використовувати звичайні рижкові ключі.
- 8 Муфтові з'єднання необхідно виконувати з використанням в якості ущільнюючих матеріалів ФУМ (фторопластовий ущільнюючий матеріал).
9. Використання розвідних або важільних ключів для монтажу крана не допускається.
10. При монтажі накладної гайки гнучкими підводками слід використовувати прокладки, що додаються до підводки. Додаткового ущільнення таке з'єднання не вимагає.

6. Вказівки по експлуатації та технічного обслуговування

1. В процесі експлуатації обслуговування крана періодично здійснюється шляхом перевірки ходу штока до повного відкриття та закриття та відсутність протічки.
2. Крани повинні експлуатуватися при умовах, вказаних у таблиці технічних характеристик.
3. Не допускається використовувати шарові крани в якості регулюючої арматури, кран має тільки два положення - повністю відкритий чи закритий.

3. Забороняється допускати замерзання робочого середовища всередині крана. При осушенні системи в зимовий період кран повинен бути залишений напіввідкритим, щоб робоче середовище не залишилося в порожнинах за затвором.

7. Можливі несправності і способи їх усунення

Несправність	Причина	Спосіб усунення
Протікання з-під муфтового з'єднання	Неякісна герметизація з'єднання	Розібрати з'єднання, замінити ущільнювач
Протікання з-під рукоятки	Знос сальникового ущільнювача.	Зняти рукоятку. Замінити картридж.

8. Умови зберігання і транспортування

- Крани повинні зберігатися в упаковці підприємства - виробника за умовами зберігання 3 по ГОСТ 15150-69.
- Транспортування кранів повинно виконуватися відповідно до вимог 5 по ГОСТ 15150-69.

9. Утилізація

1. Утилізація виробу (переплавлення, поховання, перепродаж) у порядку встановленому Законами України від 1992 р. № 50, ст. 678, (в редакції N 2556 – III (2556-14) від 21.06.2001, N 48, ст..252 "Про охорону атмосферного повітря" (зі змінами від 14. 07. 2016); від 1998 р. № 36-37, ст.242 "Про відходи" (зі змінами від 09.04.2015); від 1991 р. № 41, ст.546 "Про охорону навколишнього середовища" (зі змінами від 04.10.2016), а також іншими нормами, актами, правилами, распорядженнями, тощо.

10. Гарантійні зобов'язання

- Виробник гарантує відповідність виробів вимогам безпеки, за умови дотримання споживачем правил використання, транспортування, зберігання, монтажу та експлуатації.
- Гарантія поширюється на всі дефекти, що виникли з вини заводу виробника.
- Гарантія не поширюється на дефекти, що виникли у випадках:
 - порушення паспортних режимів транспортування, зберігання, монтажу, експлуатації і обслуговування виробу;
 - неправильного транспортування та вантажно-розвантажувальних робіт;
 - наявності слідів впливу речовин, агресивних до матеріалів виробу;
 - наявності пошкоджень, викликаних пожежею, стихією, форс-мажорними обставинами;
 - наявності пошкоджень, викликаних невірними діями споживача;
 - наявності слідів стороннього втручання в конструкцію виробу.
- Необхідно заповнити гарантійний талон на сайті виробника «raftec.ua» у розділі «технічна література».
- Виробник залишає за собою право вносити в конструкцію виробу зміни, які не впливають на заявлені технічні характеристики.

11. Умови гарантійного обслуговування

- Претензії до якості товару можуть бути пред'явлені протягом гарантійного терміну.

2. Несправні вироби протягом гарантійного терміну ремонтуються або обмінюються на нові безкоштовно. Рішення про заміну або ремонт виробу приймає сервісний центр. Замінений виріб або його частина, отримані в результаті ремонту, переходять у власність сервісного центру.
3. Витрати, пов'язані з демонтажем, монтажем та транспортуванням несправного виробу в період гарантійного терміну Покупцеві не відшкодовуються.
4. У випадках необґрунтованості претензії, витрати на діагностику та експертизу оплачуються Покупцем.
5. Вироби приймають на гарантійний ремонт (а також при поверненні) повністю укомплектованими.

ГАРАНТІЙНИЙ ТАЛОН № _____

Найменування товару _____

Марка, артикул, типорозмір _____

Кількість _____

Назва та адреса торгуючої організації _____

Дата продажу _____ Підпис продавця _____

Штам або печать

Торгуючої організації

З умовами ЗГОДЕН:

ПОКУПЕЦЬ _____

(підпис)

Гарантійний термін – десять років (сто двадцять місяців) з дати продажу кінцевому споживачу.

При пред'яві претензій к якості товару покупець надає наступні документи:

1. Заяву у довільній формі, в котрому указується:

- назва організації, ПІБ покупця, фактична адреса та контактний телефон;

- назва та адреса організації, що виконала монтаж;

- основні параметри системи, в котрій використовувався кран;

- короткий опис дефекту;

2. Документ, який доводить покупку виробу;

3. Акт гідравлічного випробування системи, в якій монтувався виріб;

4. Заповнений гарантійний талон, який оформляється на сайті виробника «raftec.ua».

Відмітка повернення або обміну товару: _____

Дата _____ р. Підпис: _____



ТЕХНИЧЕСКИЙ ПАСПОРТ ИЗДЕЛИЯ

Угловой кран для подключения бытовой техники

1. Назначение и область применения

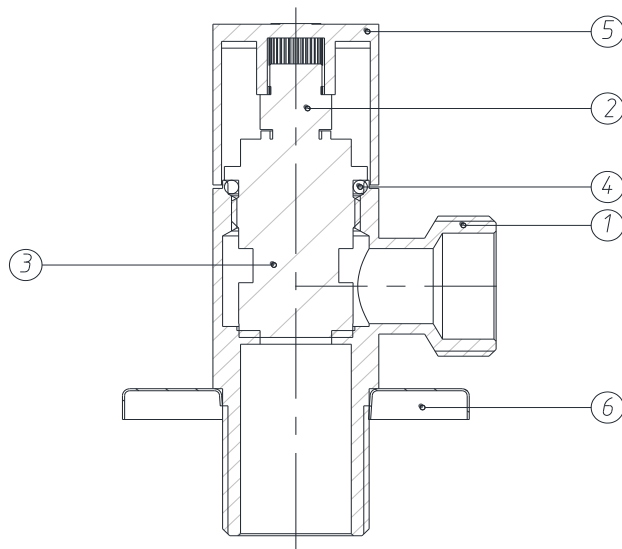
Угловой кран **Raftec** серии **Silver** - предназначен для подключения к сети горячего и холодного водоснабжения санитарно-технических приборов с помощью гибких подводок с накидной гайкой. В комплекте предусмотрена декоративная чашка. Картридж оснащен поворотным керамическим элементом. Краны применяются на трубопроводах, выполненных из различных материалов. Не допускается использование крана для регулирования потока воды и транспортировки сред агрессивных к материалам его элементов.

2. Технические характеристики

№	Характеристика	Значение
1	Номинальный диаметр, Ду	1/2"
2	Класс герметичности затвора	«А»
3	Класс за эффективным диаметром	неполнопроходной
4	Присоединительная резьба	Трубная дюймовая
5	Способ управления	Ручной
6	Угол поворота рукоятки между крайними положениями	90°
7	Ремонтопригодность	так
8	Изгибающий момент, Нм	85
9	Предельный крутящий момент (резьба), Нм	25
10	Пропускная способность, Kv, м ³ /год	1,6
11	Температура рабочей среды для жидкости	до 90°С
12	Рабочее давление, МПа	0,8
13	Пробное давление, МПа	1,2
14	Средняя наработка на отказ, циклов	3 000
15	Влажность окруж. среды, %	0÷60
16	Средний полный срок службы, лет	15

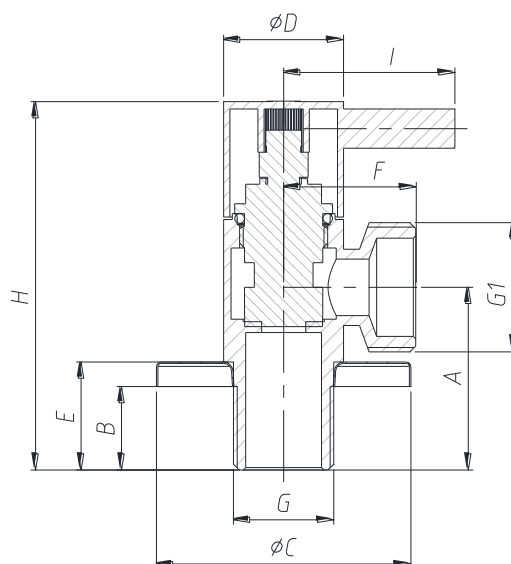
3. Конструкция и материалы

Корпус крана 1 выполнен из латуни методом горячей объемной штамповки с гальванопокрытием из никеля. В корпусе располагается картридж 2, который соединен между собой на резьбе с прокладкой анаэробным клеем (допущен для контакта с пищевыми жидкостями). Шток изготовлен из латуни и имеет в своей основе поворотным керамическим затвором 3, который приводится в движение с помощью рукоятки 5. Шток имеет уплотнение из кольца 4 и имеет шестигранный проход (под ключ). Перекрытие потока осуществляется поворотом рукоятки на 90°. В комплекте предусмотрена декоративная чашка которая надевается на резьбу и фиксируются упорами.



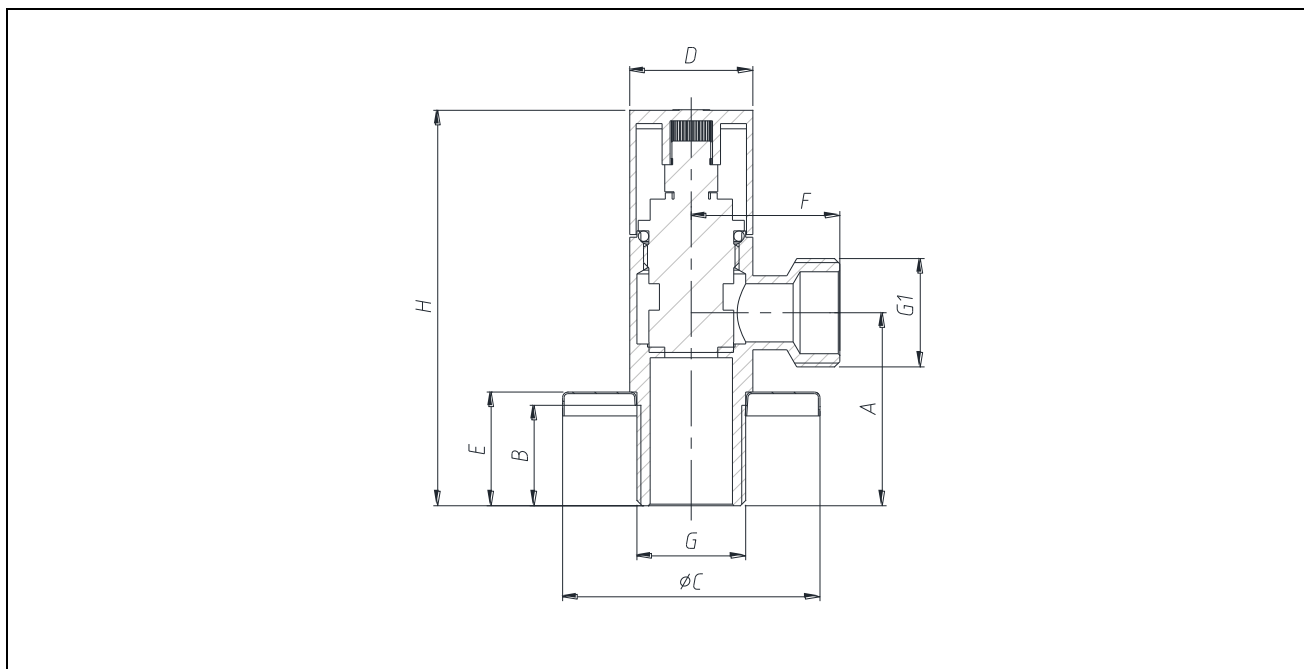
№	Наименование элемента	Материал	Марка материала по нормам
1	Корпус	Горячепрессованных латунь хромированная	ЛС59-3 / CW614N
2	Шток	Горячепрессованных латунь хромированная	ЛС59-3 / CW614N
3	Затвор	Керамика	-
4	Уплотнитель сальниковый	Тефлон с термо присадками	PTFE
5	Рукоятка	Силумин хромированный	AK12 (AlSi12(B))
6	Чашка	Сталь анодированная	AISI304

4. Номенклатура и габаритные размеры



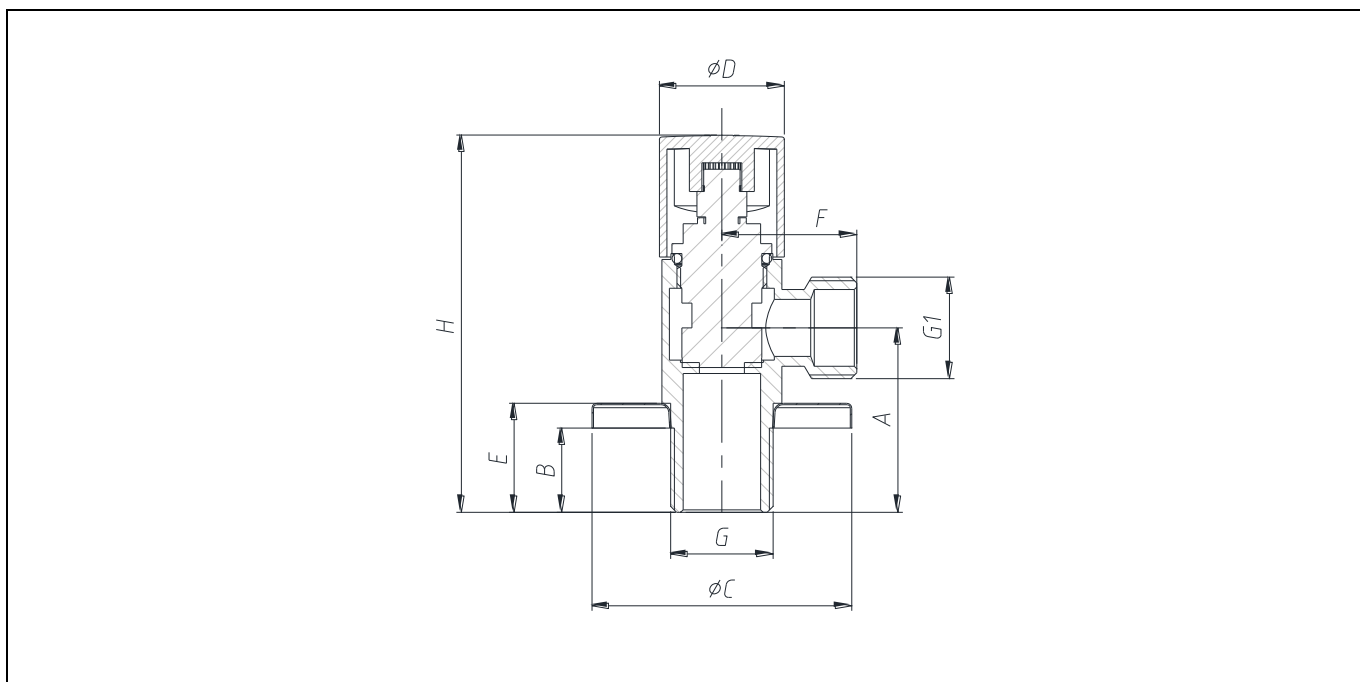
Кран угловой Silver HP-HP 1/2" x 1/2"

Размер	Артику л	G	G1	A, мм.	B, мм.	C, мм.	D, мм.	E, мм.	F, мм.	H, мм.	I, мм	Вес, гр.
1/2" x 1/2"	VKE770 1	1/2"	3/4"	37.2	17	52	24.5	22	27	75	35	158



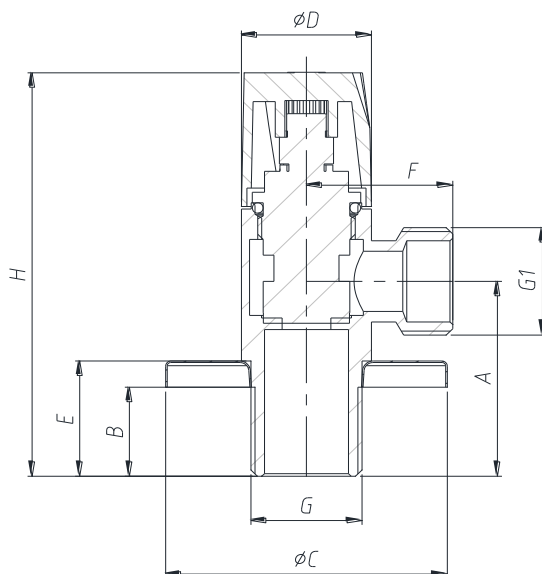
Кран угловой Silver HP-HP 1/2"x1/2"

Размер	Артикул	G	G1	A, мм.	B, мм.	C, мм.	D, мм.	E, мм.	F, мм.	H, мм.	Вес, гр.
1/2"x1/2"	VKE7703	1/2"	1/2"	36.5	19	52	23.2	21.5	28	75	164.5



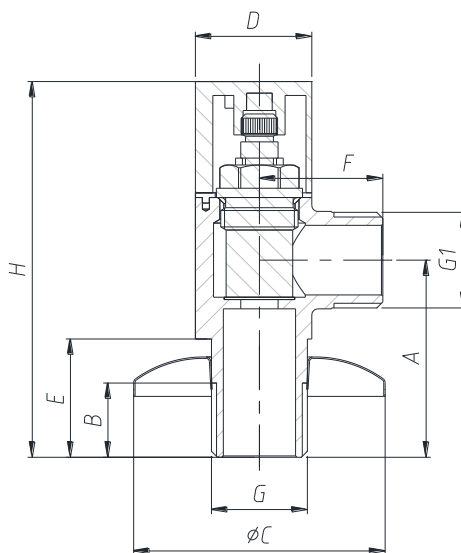
Кран угловой Silver HP-HP 1/2"x1/2"

Размер	Артикул	G	G1	A, мм.	B, мм.	C, мм.	D, мм.	E, мм.	F, мм.	H, мм.	Вес, гр.
1/2"x1/2"	VKE7720	1/2"	1/2"	37.2	17	52	25	22	27	76	134



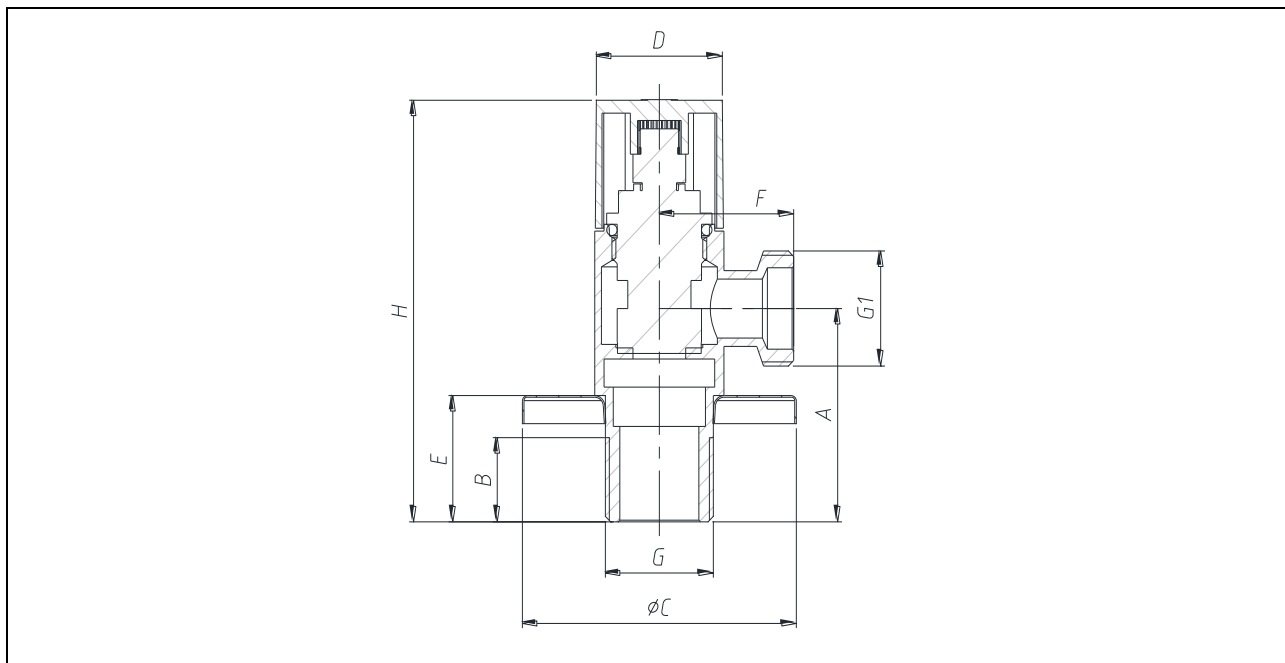
Кран угловой Silver HP-HP 1/2"x1/2"

Размер	Артикул	G	G1	A, мм.	B, мм.	C, мм.	D, мм.	E, мм.	F, мм.	H, мм.	Вес, гр.
1/2"x1/2"	VKE7721	1/2"	1/2"	37.2	17	52	24	22	27	77	146



Кран угловой Silver HP-HP

Размер	Артикул	G	G1	A, мм.	B, мм.	C, мм.	D, мм.	E, мм.	H, мм.	F, мм.	Вес, гр.
1/2"x1/2"	VKE600 1	1/2"	1/2"	42.5	11	54	25	25.5	81	26.5	146
1/2"x3/4"	VKE600 2	1/2"	3/4"	43	10.5	54	25	25.5	81	28	143



Кран угловой Silver HP-HP 1/2"x1/2"

Размер	Артику л	G	G1	A, мм.	B, мм.	C, мм.	D, мм.	E, мм.	F, мм.	H, мм.	Вес, гр.
1/2"x1/2"	VKE771 2	1/2"	3/4"	38	15	52	24	22.5	25.5	75	150

5. Указания по монтажу

1. Монтаж может выполнять специалист или специализированная организация.
2. Краны могут устанавливаться в любом монтажном положении.
3. Арматура не должна испытывать нагрузок от трубопровода (изгиб, сжатие, растяжение, кручение, перекосы, вибрация, несоосность патрубков, неравномерность затяжки крепежа). При необходимости должны быть предусмотрены опоры или компенсаторы, которые снижают нагрузку на арматуру от трубопровода.
4. Несοοсность соединительных трубопроводов не должна превышать 3 мм при длине до 1 м плюс 1 мм на каждый последующий метр.
6. После монтажа узлы системы должны быть испытаны на герметичность гидравлическим или пневматическим способом.
7. Муфтовые соединения следует выполнять, не превышая допустимые крутящие моменты, указанные в таблице этого паспорта и рекомендуется использовать обычные рычажные ключи.
- 8 Муфтовые соединения необходимо выполнять с использованием в качестве уплотнительных материалов ФУМ (фторопластовый уплотнительный материал).
9. Использование разводящих или рычажных ключей для монтажа крана не допускается.
10. При монтаже накидной гайки гибкой подводкой следует использовать прокладки, которые прилагаются к подводке. Дополнительного уплотнения такое соединение не требует.

6. Указания по эксплуатации и техническому обслуживанию

1. В процессе эксплуатации обслуживание крана периодически производится путем проверки хода штока до полного открытия и закрытия и отсутствие протечки (при необходимости производится подтяжка гайки сальника).
2. Краны должны эксплуатироваться при условиях, указанных в таблице технических характеристик.
3. Не допускается использовать шаровые краны в качестве регулирующей арматуры, кран имеет только два положения - полностью открытый или закрытый.
4. Не допускается эксплуатация кранов с ослабленной гайкой крепления рукоятки, так как это может привести к поломке штока.
5. Запрещается допускать замерзания рабочей среды внутри крана. При осушении системы в зимний период кран должен быть оставлен полуоткрытым, чтобы рабочая среда не осталась в полостях за затвором.

7. Возможные неисправности и способы их устранения

Неисправность	Причина	Способ устранения
Протекания из-под муфтового соединения	Некачественная герметизация соединения	Разобрать соединения, заменить уплотнитель.
Протекания из-под рукоятки	Износ сальникового уплотнителя.	Снять рукоятку. Заменить картридж.

8. Условия хранения и транспортировки

1. Краны должны храниться в упаковке предприятия - изготовителя по условиям хранения 3 по ГОСТ 15150-69.
2. Транспортировка кранов должно выполняться в соответствии с требованиями 5 по ГОСТ 15150-69.

9. Утилизация

1. Утилизация изделия (переплавка, захоронение, перепродажа) в порядке, установленном Законом Украины от 1992 № 50, ст. 678, (в редакции N 2556 - III (2556-14) от 21.06.2001, N 48, ст.252 "Об охране атмосферного воздуха" (с изменениями от 14 07. 2016), от 1998 № 36-37, 242 "Об отходах" (с изменениями от 09.04.2015), от 1991 № 41, ст.546 "Об охране окружающей среды" (с изменениями от 04.10.2016), а также другими нормами, актами, правилам, распоряжениями и.д.

10. Гарантийные обязательства

1. Изготовитель гарантирует соответствие изделий требованиям безопасности, при условии соблюдения потребителем правил использования, транспортировки, хранения, монтажа и эксплуатации.
2. Гарантия распространяется на все дефекты, возникшие по вине завода производителя.
3. Гарантия не распространяется на дефекты, возникшие в случаях:
 - нарушение паспортных режимов транспортировки, хранения, монтажа, эксплуатации и обслуживания изделия;

- неправильной транспортировки и погрузочно-разгрузочных работ;
 - наличия следов воздействия веществ, агрессивных к материалам изделия;
 - наличие повреждений, вызванных пожаром, стихией, форс-мажорными обстоятельствами;
 - наличие повреждений, вызванных неверными действиями потребителя;
 - наличия следов постороннего вмешательства в конструкцию изделия.
4. Необходимо заполнить гарантийный талон на сайте производителя «raftec.ua» в разделе «техническая литература».
5. Производитель оставляет за собой право вносить в конструкцию изделия изменения, не влияющие на заявленные технические характеристики.

11. Условия гарантийного обслуживания

1. Претензии к качеству товара могут быть предъявлены в течение гарантийного срока.
2. Неисправные изделия в течение гарантийного срока ремонтируются или обмениваются на новые бесплатно. Решение о замене или ремонт изделия принимает сервисный центр. Замененное изделие или его часть, полученные в результате ремонта, переходят в собственность сервисного центра.
3. Расходы, связанные с демонтажем, монтажом и транспортировкой неисправного изделия в период гарантийного срока Покупателю не возмещаются.
4. В случаях необоснованности претензии, затраты на диагностику и экспертизу оплачиваются Покупателем.
5. Изделия принимают на гарантийный ремонт (а также при возврате) полностью укомплектованными.

ГАРАНТИЙНЫЙ ТАЛОН № _____

Наименование товара _____

Марка, артикул, типоразмер _____

количество _____

Название и адрес торгующей организации _____

Дата продажи _____ Подпись продавца _____

Штамп или печать

Торгующей организации С условиями

СОГЛАСЕН:

Покупатель _____

(подпись)

Гарантийный срок - десять лет (сто двадцать месяцев) с даты продажи конечному потребителю.

При предъявлении претензий к качеству товара покупатель предоставляет следующие документы:

1. Заявление в произвольной форме, в котором указывается:

- название организации, ФИО покупателя, фактический адрес и контактный телефон;
- название и адрес организации, совершавшей монтаж;
- основные параметры системы, в которой использовался фитинг;
- краткое описание дефекта;

2. Документ, доказывающий покупку изделия;

3. Акт гидравлического испытания системы, в которой монтировался изделие;

4. Заполненный гарантийный талон который оформляется на сайте производителя «**raftec.ua**».

Отметка возврата или обмена товара: _____

Дата _____ г. Подпись: _____

