



RAFTEC
the main element of your system

**SERIES
SILVER**

VBE01005, VBE0101, VBE0102

UA

Кутовий вентиляний кран для підключення побутової техніки

RU

Угловой вентиляный кран для подключения бытовой техники



UA

ТЕХНІЧНИЙ ПАСПОРТ ВИРОБУ

RU

ТЕХНИЧЕСКИЙ ПАСПОРТ ИЗДЕЛИЯ



Germany Quality & Standart



ТЕХНІЧНИЙ ПАСПОРТ ВИРОБУ

Кутовий вентильний кран для підключення побутової техніки

1. Призначення і область застосування

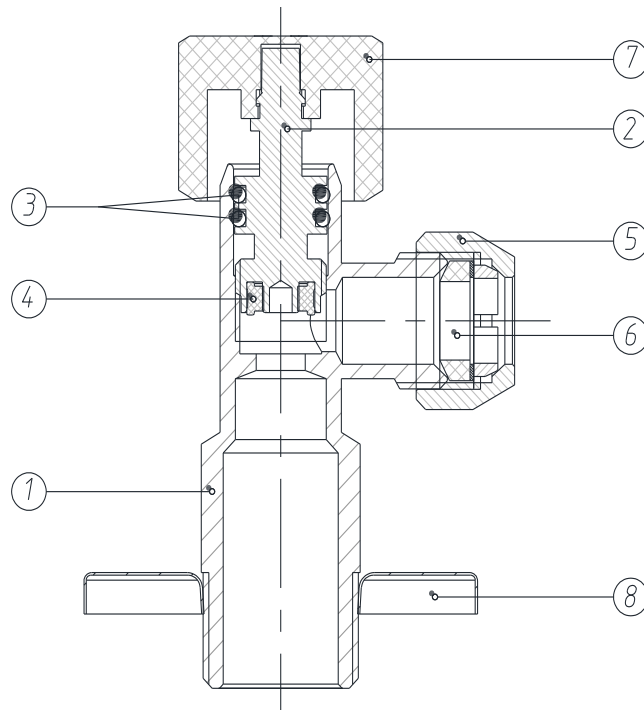
Кутовий вентильний кран **Raftec** серії **Silver** - призначені для підключення побутових сантехнічних приладів до мереж водопроводу гарячої та холодної питної води за допомогою жорстких і гнучких підводок. Вентилі дозволяють регулювати витрату води через сантехнічні прилади, а також повністю перекривати потік. Вентилі комплектуються хромованою декоративною чашкою. Допускається використовувати вентилі для транспортування інших рідин, неагресивних до матеріалу виробу.

2. Технічні характеристики

№	Характеристика	Значення
1	Номінальний діаметр, Ду	1/2"
2	Зовнішній діаметр штанги змішувача, яка підключається у моделі «VBE01005», мм	10x3/8"
3	Клас герметичності затвора	«А»
4	Клас за ефективним діаметром	неповнопрохідний
5	Приєднувальна різьба	Трубна дюймова
6	Спосіб управління	Ручний
7	Ремонтопридатність	ні
8	Згинальний момент, Нм	85
9	Допустимий момент затяжки накидної гайки жорсткої підводки, Нм	15
10	Допустимий момент затяжки накидної гайки гнучкої підводки, Нм	15-3/8"; 20-1/2"
11	Допустимий момент затяжки при монтажі крана, Нм	25
12	Допустима осьова (висмикувати) навантаження на штангу жорсткої підводки	не допускається
13	Пропускна здатність, Kv, м ³ /год	1,2
14	Температура робочого середовища для рідини	до 90°C
15	Робочий тиск, МПа	0,8
16	Пробний тиск, МПа	1,2
17	Середнє напрацювання на відмову, циклів	2 500
18	Вологість навкол. середовища, %	0÷60
19	Середній повний термін служби, років	15

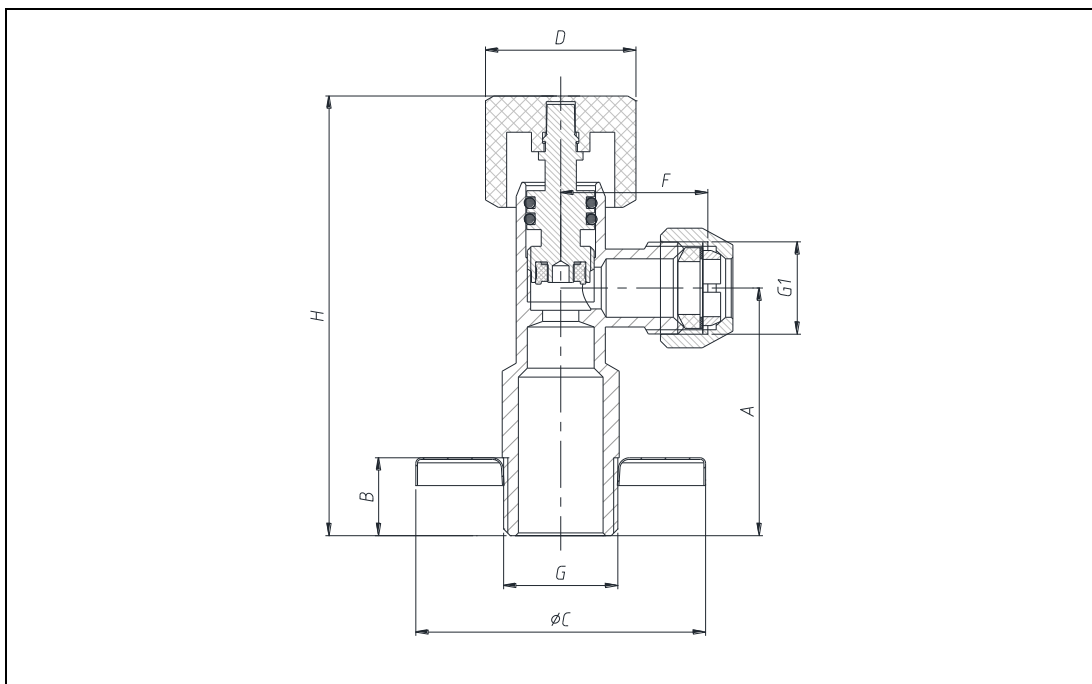
3. Конструкція та матеріали

Корпус вентиля 1 виконаний з гарячепресованих латуні з гальванопокрыттям з хрому. Шток 2 виготовлений токарним способом з латуні, і має інтегрований золотник 4. Шток ущільнений двома гумовими кільцями 3 і управляється за допомогою пластиковою хромованою ручкою 7. Для приєднання гнучкого підведення вентиль забезпечений патрубком з зовнішньою різьбою і майданчиком для прокладки. Приєднання жорсткої підводки здійснюється за допомогою латунної накидної гайки 5 і обжимного тефлонового кільця 6. Кран комплектується декоративною сталеву анодованою чашкою 8.



№	Найменування елемента	Матеріал	Марка матеріалу за нормами
1	Корпус	Гарячепресована латунь хромована	LC59-3 / CW614N
2	Шток	Гарячепресована латунь хромована	LC59-3 / CW614N
3	Ущільнюючі кільця	Етилен-пропілен-дієн-мономер	EPDM
4	Ущільнювач сальниковий	Етилен-пропілен-дієн-мономер	EPDM
5	Накидна гайка	Гарячепресована латунь хромована	LC59-3 / CW614N
6	Обжимне кільце	Тефлон з термо присадками	PTFE
7	Ручка	Пластик	
8	Чашка	Сталь анодована	AISI304

4. Номенклатура і габаритні розміри



Кран кутовий Silver 3P-3P

Розмір	Артикул	G	G1	A, мм.	B, мм.	C, мм.	D, мм.	H, мм.	F, мм.	Вага, гр.
1/2"x3/8"	VBE01005	1/2"	3/8"	44.5	14	52	27	79	31	112
1/2"x1/2"	VBE0101	1/2"	1/2"	44.5	14	52	27	79	23	105
1/2"x3/4"	VBE0102	1/2"	3/4"	47.5	14	52	27	84	24.5	126

5. Вказівки з монтажу

1. Монтаж може виконувати спеціаліст або спеціалізована організація.
2. Крани можуть встановлюватися в будь-якому монтажному положенні.
3. Арматура не повинна зазнавати навантажень від трубопроводу (вигин, стиск, розтяг, кручення, перекося, вібрація, не співвісність патрубків, нерівномірність затяжки кріплення). При необхідності повинні бути передбачені опори або компенсатори, які знижують навантаження на арматуру від трубопроводу.
4. Не співвісність з'єднувальних трубопроводів не повинна перевищувати 3 мм при довжині до 1м плюс 1мм на кожний наступний метр.
6. Після монтажу вузли системи повинні бути випробувані на герметичність гідравлічним або пневматичним методом.
7. Муфтові з'єднання слід виконувати, не перевищуючи допустимі крутні моменти, зазначені в таблиці цього паспорта та рекомендується використовувати звичайні рижкові ключі.
- 8 Муфтові з'єднання необхідно виконувати з використанням в якості ущільнюючих матеріалів ФУМ (фторопластовий ущільнюючий матеріал).
9. Використання розвідних або важільних ключів для монтажу крана не допускається.
10. При монтажі накидної гайки гнучкої підводки слід використовувати прокладки, що додаються до підводки. Додаткового ущільнення таке з'єднання не вимагає.

6. Вказівки по експлуатації та технічного обслуговування

1. В процесі експлуатації обслуговування крана періодично здійснюється шляхом перевірки хода штока до повного відкриття та закриття та відсутність протічки (при необхідності здійснюється підтяжка гайки сальника).
2. Крани повинні експлуатуватися при умовах, вказаних у таблиці технічних характеристик.
3. Не допускається використовувати шарові крани в якості регулюючої арматури, кран має тільки два положення - повністю відкритий чи закритий.
4. Не допускається експлуатування кранів з ослабленою гайкою кріплення рукоятки, тому що це може привести до поломки штока.
5. Забороняється допускати замерзання робочого середовища всередині крана. При осушенні системи в зимовий період кран повинен бути залишений напіввідкритим, щоб робоче середовище не залишилося в порожнинах за затвором.

7. Можливі несправності і способи їх усунення

Несправність	Причина	Спосіб усунення
Протікання з-під муфтового з'єднання	Неякісна герметизація з'єднання	Розібрати з'єднання, замінити ущільнювач
Протікання з-під рукоятки	Знос сальникового ущільнювача.	Зняти рукоятку. Замінити картридж.

8. Умови зберігання і транспортування

1. Крани повинні зберігатися в упаковці підприємства - виробника за умовами зберігання 3 по ГОСТ 15150-69.
2. Транспортування кранів повинно виконуватися відповідно до вимог 5 по ГОСТ 15150-69.

9. Утилізація

1. Утилізація виробу (переплавлення, поховання, перепродаж) у порядку встановленому Законами України від 1992 р. № 50, ст. 678, (в редакції N 2556 – III (2556-14) від 21.06.2001, N 48, ст.252 "Про охорону атмосферного повітря" (зі змінами від 14. 07. 2016); від 1998 р. № 36-37, ст.242 "Про відходи" (зі змінами від 09.04.2015); від 1991 р. № 41, ст.546 "Про охорону навколишнього середовища" (зі змінами від 04.10.2016), а також іншими нормами, актами, правилами, розпорядженнями, тощо.

10. Гарантійні зобов'язання

1. Виробник гарантує відповідність виробів вимогам безпеки, за умови дотримання споживачем правил використання, транспортування, зберігання, монтажу та експлуатації.
2. Гарантія поширюється на всі дефекти, що виникли з вини заводу виробника.
3. Гарантія не поширюється на дефекти, що виникли у випадках:
 - порушення паспортних режимів транспортування, зберігання, монтажу, експлуатації і обслуговування виробу;
 - неправильного транспортування та вантажно-розвантажувальних робіт;
 - наявності слідів впливу речовин, агресивних до матеріалів виробу;
 - наявності пошкоджень, викликаних пожежею, стихією, форс-мажорними обставинами;

- наявності пошкоджень, викликаних невірними діями споживача;
 - наявності слідів стороннього втручання в конструкцію виробу.
4. Необхідно заповнити гарантійний талон на сайті виробника «raftec.ua» у розділі «технічна література».
 5. Виробник залишає за собою право вносити в конструкцію виробу зміни, які не впливають на заявлені технічні характеристики.

11. Умови гарантійного обслуговування

1. Претензії до якості товару можуть бути пред'явлені протягом гарантійного терміну.
2. Несправні вироби протягом гарантійного терміну ремонтуються або обмінюються на нові безкоштовно. Рішення про заміну або ремонт виробу приймає сервісний центр. Замінений виріб або його частина, отримані в результаті ремонту, переходять у власність сервісного центру.
3. Витрати, пов'язані з демонтажем, монтажем та транспортуванням несправного виробу в період гарантійного терміну Покупцеві не відшкодовуються.
4. У випадках необґрунтованості претензії, витрати на діагностику та експертизу оплачуються Покупцем.
5. Вироби приймають на гарантійний ремонт (а також при поверненні) повністю укомплектованими.

ГАРАНТІЙНИЙ ТАЛОН № _____

Найменування товару _____

Марка, артикул, типорозмір _____

Кількість _____

Назва та адреса торгуючої організації _____

Дата продажу _____ Підпис продавця _____

Штам або печать

Торгуючої організації

З умовами ЗГОДЕН:

ПОКУПЕЦЬ _____

(підпис)

Гарантійний термін – десять років (сто двадцять місяців) з дати продажу кінцевому споживачу.

При пред'яві претензій к якості товару покупець надає наступні документи:

1. Заяву у довільній формі, в котрому указується:

- назва організації, ПІБ покупця, фактична адреса та контактний телефон;

- назва та адреса організації, що виконала монтаж;

- основні параметри системи, в котрій використовувався кран;

- короткий опис дефекту;

2. Документ, який доводить покупку виробу;

3. Акт гідравлічного випробування системи, в якій монтувався виріб;

4. Заповнений гарантійний талон, який оформляється на сайті виробника «raftec.ua».

Відмітка повернення або обміну товару: _____

Дата _____ р. Підпис: _____



ТЕХНИЧЕСКИЙ ПАСПОРТ ИЗДЕЛИЯ

Угловой вентильный кран для подключения бытовой техники

1. Назначение и область применения

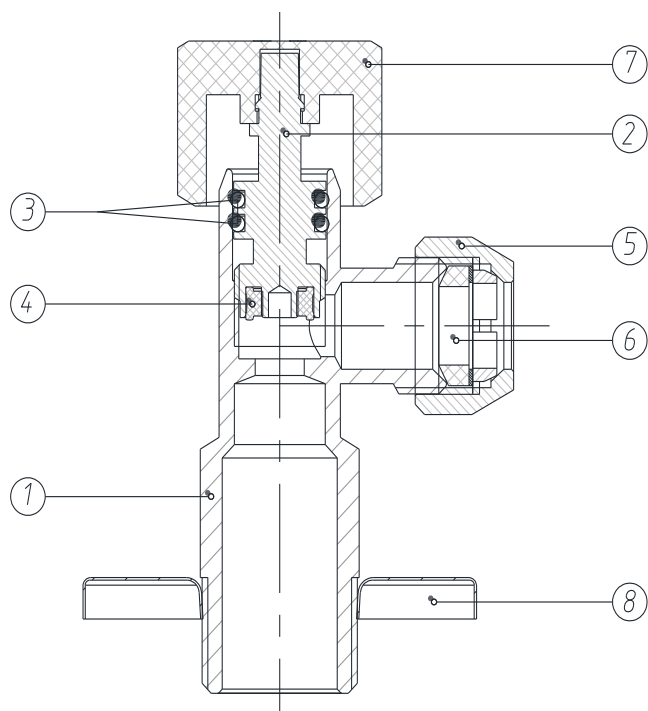
Угловой вентильный кран **Raftec** серии **Silver** - предназначены для подключения бытовых сантехнических приборов к сетям водопровода горячей и холодной питьевой воды с помощью жестких и гибких подводок. Вентили позволяют регулировать расход воды через сантехнические приборы, а также полностью перекрывать поток. Вентили комплектуются хромированной декоративной чашкой. Допускается использовать вентили для транспортировки прочих жидкостей, не агрессивных к материалу изделия.

2. Технические характеристики

№	Характеристика	Значение
1	Номинальный диаметр, Ду	1/2"
2	Внешний диаметр штанги смесителя, которая подключается в модели «VBE01005», мм	10x3/8"
3	Класс герметичности затвора	«А»
4	Класс за эффективным диаметром	неполнопроходной
5	Присоединительная резьба	Трубная дюймовая
6	Способ управления	Ручной
7	Ремонтопригодность	нет
8	Изгибающий момент, Нм	85
9	Допустимый момент затяжки накидной гайки жесткой подводки, Нм	15
10	Допустимый момент затяжки накидной гайки гибкой подводки, Нм	15-3/8"; 20-1/2"
11	Допустимый момент затяжки при монтаже крана, Нм	25
12	Допустимая осевая (выдергивать) нагрузка на штангу жесткой подводки	не допускается
13	пропускная способность, Kv, м ³ /год	1,2
14	Температура рабочей среды для жидкости, °С	до 90
15	рабочее давление, МПа	0,8
16	пробное давление, МПа	1,2
17	Средняя наработка на отказ, циклов	2 500
18	Влажность окруж. среды, %	0÷60
19	Средний полный срок службы, лет	15

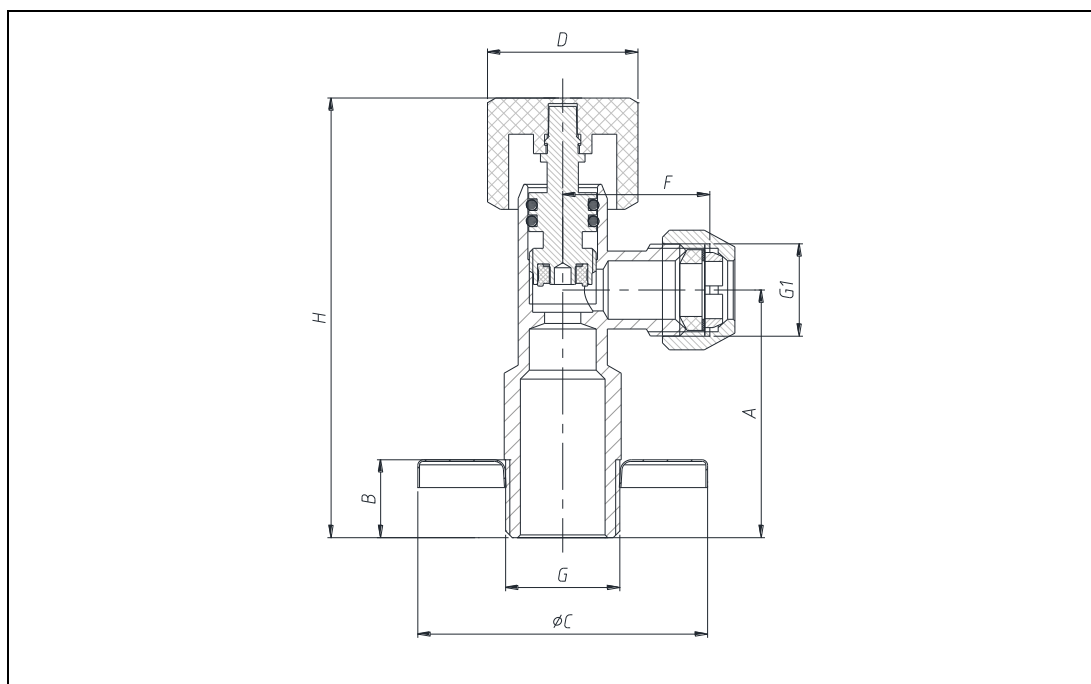
3. Конструкция и материалы

Корпус вентили 1 выполнен из горячепрессованной латуни с гальванопокрытием из хрома. Шток 2 изготовлен токарным способом из латуни, и имеет интегрированный золотник 4. Шток уплотнен двумя резиновыми кольцами 3 и управляется с помощью пластиковой хромированной ручки 7. Для присоединения гибкой подводки вентиль снабжен патрубком с наружной резьбой и площадкой для прокладки. Присоединения жесткой подводки осуществляется с помощью латунной накидной гайки 5 и обжимного тефлонового кольца 6. Кран комплектуется декоративной стальной анодированной чашкой 8.



№	Наименование элемента	Материал	Марка материала по нормам
1	Корпус	Горячепрессованная латунь хромированная	LC59-3 / CW614N
2	Шток	Горячепрессованная латунь хромированная	LC59-3 / CW614N
3	Уплотнительные кольца	Этилен-пропилен-диен-мономер	EPDM
4	Уплотнитель сальниковый	Этилен-пропилен-диен-мономер	EPDM
5	Накидная гайка	Горячепрессованная латунь хромированная	LC59-3 / CW614N
6	Обжимное кольцо	Тефлон с термо присадками	PTFE
7	Ручка	Пластик	
8	Чашка	Сталь анодированная	AISI304

4. Номенклатура и габаритные размеры



Кран угловой Silver HP-HP

Размер	Артикул	G	G1	A, мм.	B, мм.	C, мм.	D, мм.	H, мм.	F, мм.	Вес, гр.
1/2"x3/8"	VBE01005	1/2"	3/8"	44.5	14	52	27	79	31	112
1/2"x1/2"	VBE0101	1/2"	1/2"	44.5	14	52	27	79	23	105
1/2"x3/4"	VBE0102	1/2"	3/4"	47.5	14	52	27	84	24.5	126

5. Указания по монтажу

1. Монтаж может выполнять специалист или специализированная организация.
2. Краны могут устанавливаться в любом монтажном положении.
3. Арматура не должна испытывать нагрузок от трубопровода (изгиб, сжатие, растяжение, кручение, перекосы, вибрация, несоосность патрубков, неравномерность затяжки крепежа). При необходимости должны быть предусмотрены опоры или компенсаторы, которые снижают нагрузку на арматуру от трубопровода.
4. Несоосность соединительных трубопроводов не должна превышать 3 мм при длине до 1 м плюс 1 мм на каждый последующий метр.
6. После монтажа узлы системы должны быть испытаны на герметичность гидравлическим или пневматическим способом.
7. Муфтовые соединения следует выполнять, не превышая допустимые крутящие моменты, указанные в таблице этого паспорта и рекомендуется использовать обычные рычажные ключи.
- 8 Муфтовые соединения необходимо выполнять с использованием в качестве уплотнительных материалов ФУМ (фторопластовый уплотнительный материал).
9. Использование разводящих или рычажных ключей для монтажа крана не допускается.
10. При монтаже накидной гайки гибкой подводки следует использовать прокладки, которые прилагаются к подводке. Дополнительного уплотнения такое соединение не требует.

6. Указания по эксплуатации и техническому обслуживанию

1. В процессе эксплуатации обслуживание крана периодически производится путем проверки хода штока до полного открытия и закрытия и отсутствие протечки (при необходимости производится подтяжка гайки сальника).
2. Краны должны эксплуатироваться при условиях, указанных в таблице технических характеристик.
3. Не допускается использовать шаровые краны в качестве регулирующей арматуры, кран имеет только два положения - полностью открытый или закрытый.
4. Не допускается эксплуатация кранов с ослабленной гайкой крепления рукоятки, так как это может привести к поломке штока.
5. Запрещается допускать замерзания рабочей среды внутри крана. При осушении системы в зимний период кран должен быть оставлен полуоткрытым, чтобы рабочая среда не осталась в полостях за затвором.

7. Возможные неисправности и способы их устранения

Неисправность	Причина	Способ устранения
Протекания из-под муфтового соединения	Некачественная герметизация соединения	Разобрать соединения, заменить уплотнитель.
Протекания из-под рукоятки	Износ сальникового уплотнителя.	Снять рукоятку. Заменить картридж.

8. Условия хранения и транспортировки

1. Краны должны храниться в упаковке предприятия - изготовителя по условиям хранения 3 по ГОСТ 15150-69.
2. Транспортировка кранов должно выполняться в соответствии с требованиями 5 по ГОСТ 15150-69.

9. Утилизация

1. Утилизация изделия (переплавка, захоронение, перепродажа) в порядке, установленном Законом Украины от 1992 № 50, ст. 678, (в редакции N 2556 - III (2556-14) от 21.06.2001, N 48, ст.252 "Об охране атмосферного воздуха" (с изменениями от 14 07. 2016), от 1998 № 36-37, 242 "Об отходах" (с изменениями от 09.04.2015), от 1991 № 41, ст.546 "Об охране окружающей среды" (с изменениями от 04.10.2016), а также другими нормами, актами, правилами, распоряжениями и т.д.

10. Гарантийные обязательства

1. Изготовитель гарантирует соответствие изделий требованиям безопасности, при условии соблюдения потребителем правил использования, транспортировки, хранения, монтажа и эксплуатации.
2. Гарантия распространяется на все дефекты, возникшие по вине завода производителя.
3. Гарантия не распространяется на дефекты, возникшие в случаях:

-
- нарушение паспортных режимов транспортировки, хранения, монтажа, эксплуатации и обслуживания изделия;
 - неправильной транспортировки и погрузочно-разгрузочных работ;
 - наличия следов воздействия веществ, агрессивных к материалам изделия;
 - наличие повреждений, вызванных пожаром, стихией, форс-мажорными обстоятельствами;
 - наличие повреждений, вызванных неверными действиями потребителя;
 - наличия следов постороннего вмешательства в конструкцию изделия.
4. Необходимо заполнить гарантийный талон на сайте производителя «raftec.ua» в разделе «техническая литература».
 5. Производитель оставляет за собой право вносить в конструкцию изделия изменения, не влияющие на заявленные технические характеристики.

11. Условия гарантийного обслуживания

1. Претензии к качеству товара могут быть предъявлены в течение гарантийного срока.
2. Неисправные изделия в течение гарантийного срока ремонтируются или обмениваются на новые бесплатно. Решение о замене или ремонт изделия принимает сервисный центр. Заменённое изделие или его часть, полученные в результате ремонта, переходят в собственность сервисного центра.
3. Расходы, связанные с демонтажем, монтажом и транспортировкой неисправного изделия в период гарантийного срока Покупателю не возмещаются.
4. В случаях необоснованности претензии, затраты на диагностику и экспертизу оплачиваются Покупателем.
5. Изделия принимают на гарантийный ремонт (а также при возврате) полностью укомплектованными.

ГАРАНТИЙНЫЙ ТАЛОН № _____

Наименование товара _____
Марка, артикул, типоразмер _____
количество _____
Название и адрес торгующей организации _____
Дата продажи _____ Подпись продавца _____

Штамп или печать

Торгующей организации С условиями

СОГЛАСЕН:

Покупатель _____

(подпись)

Гарантийный срок - десять лет (сто двадцать месяцев) с даты продажи конечному потребителю.

При предъявлении претензий к качеству товара покупатель предоставляет следующие документы:

1. Заявление в произвольной форме, в котором указывается:
 - название организации, ФИО покупателя, фактический адрес и контактный телефон;
 - название и адрес организации, совершавшей монтаж;
 - основные параметры системы, в которой использовался фитинг;
 - краткое описание дефекта;
2. Документ, доказывающий покупку изделия;
3. Акт гидравлического испытания системы, в которой монтировался изделие;
4. Заполненный гарантийный талон который оформляется на сайте производителя «**raftec.ua**».

Отметка возврата или обмена товара: _____

Дата _____ г. Подпись: _____

