



RAFTEC
the main element of your system

SERIES
WARM FLOOR

S3015

UA

**Електротермічний сервопривід
(нормально закритий)**

RU

**Электротермический сервопривод
(нормально закрытый)**



UA

ТЕХНІЧНИЙ ПАСПОРТ ВИРОБУ

RU

ТЕХНИЧЕСКИЙ ПАСПОРТ ИЗДЕЛИЯ



Germany Quality & Standart



ТЕХНІЧНИЙ ПАСПОРТ ВИРОБУ

Електротермічний сервопривід (нормально закритий)

1. Призначення і область застосування

Електротермічні сервоприводи **Raftec** - призначені для управління термостатичними клапанами кліматичних систем по команді кімнатного термостата, контролера або ручного перемикача. Сервоприводи можуть використовуватися спільно з радіаторними термостатичними клапанами, колекторними групами, а також з іншими термостатичними клапанами, мають приєднувальний розмір M30x1,5.

2. Технічні характеристики

№	Характеристика	Значення
1	Артикул	S3015
2	Тип по функціональності	НЗ (NC)
3	Напруга живлення /частота, В/Гц	230/50
4	Потужність, Вт	2-3
5	Діапазон температур при зберіганні, °С	від -25 до +60
6	Діапазон температур повітря при роботі, °С	від 0 до +60
7	Температура теплоносія, °С	від 0 до +100
8	Максимально допустимий струм, mA	550
9	Допустимий час дії максимального струму, сек	0,1
10	Робочий струм, mA	4
11	Зусилля, що розвивається на штоку, Н	100
12	Максимально допустима відносна вологість повітря, %	80
13	Монтажне положення	Любе (360°)
14	Різьба під адаптер	M30x1,5
15	Клас захисту від зовнішніх впливів	IP 54
16	Хід штока, мм	3-5
17	Час циклу (відкритий / закритий), хв	3,5
18	Перетин приєднувального проводу, м ²	2x0,75
19	Довжина проводу, мм	1000
20	Матеріал корпусу приводу	ABS -пластик
21	Тип термочутливого елемента	Твердотільний (армопарафін)
22	Середній повний строк служби, років	10

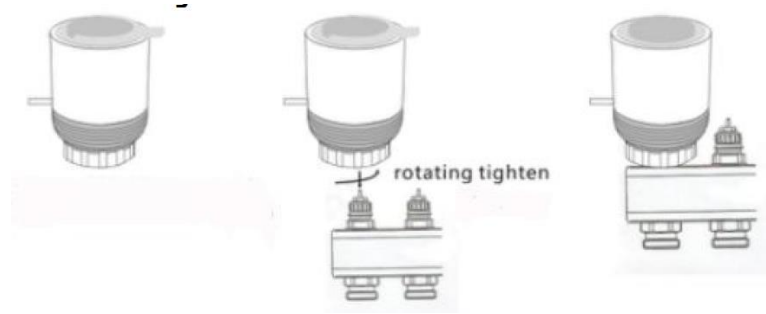
3. Конструкція і матеріал

В основу роботи електротермічного приводу покладено принцип розширення тіл при нагріванні. Електричний струм, поданий на привід, проходить через нагрівальний ніхромовий провідник, який нагріває армопарафін, що знаходиться в герметичній ємності. При розширювані від нагрівання армопарафін надає поступальний рух штовхачу, долаючи опір поворотної пружини при знятті з приводу електроживлення, армопарафін остигає, і поворотна пружина повертає штовхач в початкове положення.

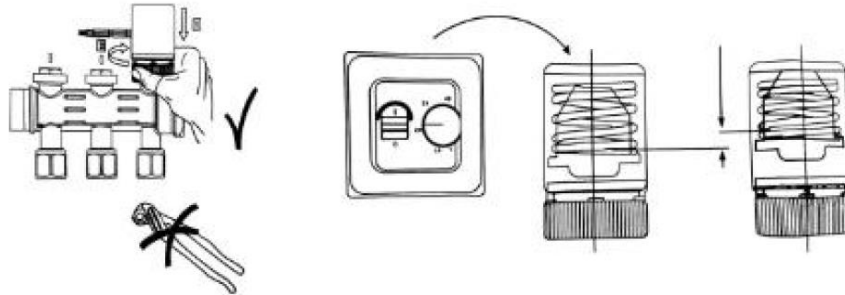
4. Вказівки з монтажу

1. Установка повинна виконуватися кваліфікованим і компетентним персоналом.
2. Привід може монтуватися в будь-якому монтажному положенні.

3. Перед монтажем приводу слід переконатися, що посадкова різьблення клапана відповідає стандарту M30x1,5.



4. Адаптер приводу нагвинчується на клапан вручну. Забороняється використовувати для монтажу адаптера будь-який інструмент.



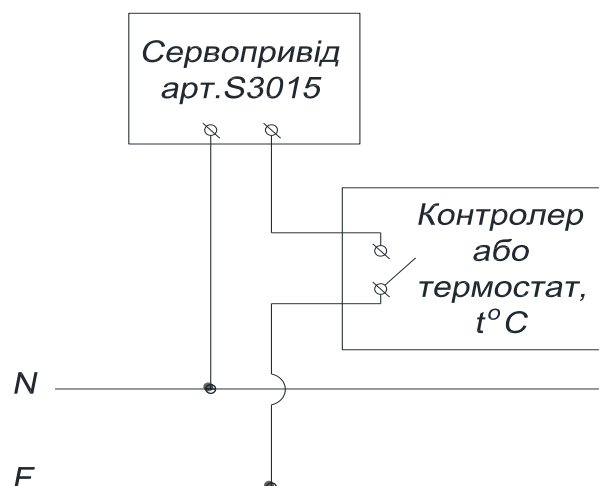
5. Привід слід надіти на адаптер до спрацювання засувки.

6. Для зняття приводу з адаптера необхідно натиснути фіксуючу кнопку на корпусі приводу.

7. Після натискання кнопки фіксатора, привід вручну знімається з адаптера.

8. Індикаційна кнопка приводу повинна виступати на 0,5 від корпусу. При подачі на клапан напруги, індикаційна кнопка починає висуватися на 3,5-4 мм у міру відкриття клапана.

9. Електричні з'єднання приводу слід виконувати в наступному порядку:



10. Привід повинен експлуатуватися за умов, викладених в технічних характеристиках п.2.

11. При подачі напруги на привід, не допускається перешкоджати руху індикаторної кнопки.

12. У процесі експлуатації слід перевіряти стан електричних приєднань приводу до керуючого приладу.

13. Не допускаються грубі механічні дії на поверхню виробу, а також його контакт з кислотами, лугами, розчинниками.

14. Технічне обслуговування приводу полягає в очищенні його поверхні від забруднень і перевірки електричних з'єднань. Сервопривід належить містити в чистоті, не допускаючи попадання забруднень, рідин, комах всередину виробу.

5. Умови зберігання і транспортування

1. Фітинг повинні зберігатися в упаковці підприємства - виробника за умовами зберігання 3 по ГОСТ 15150-69.
2. Транспортування кранів має виконуватися відповідно до вимог 5 по ГОСТ 15150-69.

6. Утилізація

1. Утилізація виробу (переплавлення, поховання, перепродаж) в порядку, встановленому Законом України від 1992 року № 50, ст. 678, (в редакції N 2556 - III (2556-14) від 21.06.2001, N 48, ст..252 "Про охорону атмосферного повітря" (зі змінами від 14 07. 2016), від 1998 року № 36- 37, 242 "Про відходи" (зі змінами від 09.04.2015), від 1991 року № 41, ст.546 "Про охорону навколишнього середовища" (зі змінами від 04.10.2016), а також іншими нормами, актами, правилами, розпорядженням і т.д.

7. Гарантійні зобов'язання

1. Виробник гарантує відповідність виробів вимогам безпеки, за умови дотримання споживачем правил використання, транспортування, зберігання, монтажу та експлуатації.
2. Гарантія поширюється на всі дефекти, що виникли з вини заводу виробника.
3. Гарантія не поширюється на дефекти, що виникли у випадках:
 - порушення паспортних режимів транспортування, зберігання, монтажу, експлуатації та обслуговування виробу;
 - неправильного транспортування і вантажно-розвантажувальних робіт;
 - наявності слідів впливу речовин, агресивних до матеріалів виробу;
 - наявність пошкоджень, викликаних пожежею, стихією, форс-мажорними обставинами;
 - наявність пошкоджень, викликаних неправильними діями споживача;
 - наявності слідів стороннього втручання в конструкцію виробу.
4. Виробник залишає за собою право вносити в конструкцію виробу зміни, які не впливають на заявлені технічні характеристики.

8. Умови гарантійного обслуговування

1. Претензії до якості товару можуть бути пред'явлені протягом гарантійного терміну.
2. Несправні виробу протягом гарантійного терміну ремонтуються або обмінюються на нові безкоштовно. Рішення про заміну або ремонт виробу приймає сервісний центр. Замінений виріб або його частина, отримані в результаті ремонту, переходять у власність сервісного центру.
3. Витрати, пов'язані з демонтажем, монтажем та транспортуванням несправного виробу в період гарантійного терміну Покупцеві не відшкодовуються.
4. У випадках необґрунтованості претензії, витрати на діагностику та експертизу оплачуються Покупцем.
5. Вироби приймають на гарантійний ремонт (а також при поверненні) повністю укомплектованими.

ГАРАНТІЙНИЙ ТАЛОН № _____

Найменування товару _____

Марка, артикул, типорозмір _____

Кількість _____

Назва та адреса торгуючої організації _____

Дата продажу _____ Підпис продавця _____

Штам або печать

Торгуючої організації

З умовами ЗГОДЕН:

ПОКУПЕЦЬ _____

(підпис)

Гарантійний термін – сім років (вісімдесят чотири місяці) з дати продажу кінцевому споживачу.

При пред'яві претензій к якості товару покупець надає наступні документи:

1. Заяву у довільній формі, в котрому указується:

- назва організації, ПІБ покупця, фактична адреса та контактний телефон;
- назва та адреса організації, що виконала монтаж;
- основні параметри системи, в котрій використовувався кран;
- короткий опис дефекту;

2. Документ, який доводить покупку виробу;

3. Акт гідравлічного випробування системи, в якій монтувався виріб;

4. Заповнений гарантійний талон який оформляється на сайті виробника «raftec.ua».

Відмітка повернення або обміну товару: _____

Дата _____ р. Підпис: _____



ТЕХНИЧЕСКИЙ ПАСПОРТ ИЗДЕЛИЯ

Электротермический сервопривод (нормально закрытый)

1. Назначение и область применения

Электротермические сервоприводы **Raftec** - предназначены для управления термостатическими клапанами климатических систем по команде комнатного термостата, контроллера или ручного переключателя. Сервоприводы могут использоваться совместно с радиаторными термостатическими клапанами, коллекторными группами, а также с прочими термостатическими клапанами, имеющими присоединительный размер M30x1,5.

2. Технические характеристики

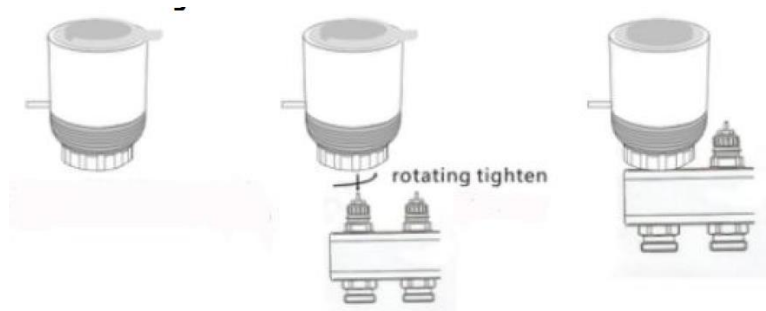
№	Характеристика	Значение
1	Артикул	S3015
2	Тип по функциональности	НЗ (NC)
3	Напряжение питания/частота, В/Гц	230/50
4	Мощность, Вт	1
5	Диапазон температур при хранении, °С	от -25 до +60
6	Диапазон температур воздуха при работе, °С	от 0 до +60
7	Температура теплоносителя, °С	от 0 до +100
8	Максимально допустимый ток, mA	550
9	Допустимое время действия максимального тока, сек	0,1
10	Рабочий ток, mA	4
11	Развиваемое усилие на штоке, Н	100
12	Максимально допустимая относительная влажность воздуха, %	80
13	Монтажное положение	Любое (360°)
14	Резьба под адаптер	M30x1,5
15	Класс защиты от внешних воздействий	IP 54
16	Ход штока, мм	4
17	Время цикла (открыт/закрыт), мин	3,5
18	Сечение присоединительного провода, м ²	2x0,75
19	Длина провода, м	1
20	Материал корпуса привода	ABS -пластик
21	Тип термочувствительного элемента	Твердотельный (армопарафин)
22	Средний полный срок службы, лет	10

3. Принцип действия привода

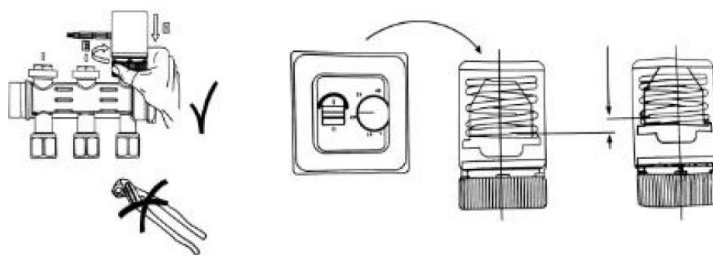
В основу работы электротермического привода положен принцип расширения тел при нагревании. Электрический ток, поданный на привод, проходит через греющий нихромовый проводник, который нагревает армопарафин, находящийся в герметической емкости. Расширяющийся от нагревания армопарафин придаёт поступательное движение толкателю, преодолевая сопротивление возвратной пружины при снятии с привода электропитания, армопарафин остывает, и возвратная пружина возвращая толкатель в исходное положение.

4. Указания по монтажу

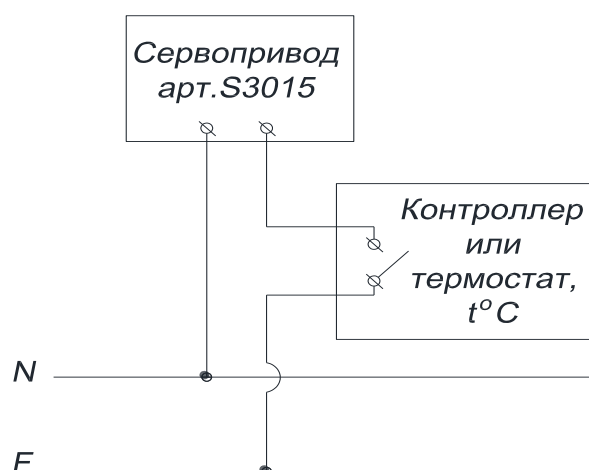
1. Установка должна выполняться квалифицированным и компетентным персоналом.
2. Привод может монтироваться в любом монтажном положении.
3. Перед монтажом привода следует убедиться, что посадочная резьба клапана соответствует стандарту M30x1,5.



4. Адаптер привода навинчивается на клапан вручную. Запрещается использовать для монтажа адаптера какой-либо инструмент.



5. Привод следует надеть на адаптер до срабатывания защелки.
6. Для снятия привода с адаптера необходимо нажать фиксирующую кнопку на корпусе привода.
7. После нажатия кнопки фиксатора, привод вручную снимается с адаптера.
8. Индикационная кнопка привода должна выступать на 0,5мм от корпуса. При подаче на клапан напряжения, индикационная кнопка начинает выдвигаться на 3,5-4 мм по мере открытия клапана.
9. Электрические соединения привода следует выполнять в соответствии со следующей схемой:



10. Привод должен эксплуатироваться при условиях, изложенных в технических характеристиках п.2.
11. При подаче напряжения на привод, не допускается препятствовать движению индикаторной кнопки.

12. В процессе эксплуатации следует проверять состояние электрических присоединений привода к управляющему прибору.
13. Не допускаются грубые механические воздействия на поверхность изделия, а также его контакт с кислотами, щелочами, растворителями.
14. Техническое обслуживание привода заключается в очистке его поверхности от загрязнений и проверке электрических соединений. Сервопривод надлежит содержать в чистоте, не допуская попадания загрязнений, жидкостей, насекомых внутрь изделия.

5. Условия хранения и транспортировки

1. Смесительные узлы должны храниться в упаковке предприятия - изготовителя по условиям хранения 3 по ГОСТ 15150-69.
2. Транспортировка кранов должно выполняться в соответствии с требованиями 5 по ГОСТ 15150-69.

6. Утилизация

1. Утилизация изделия (переплавка, захоронение, перепродажа) в порядке, установленном Законом Украины от 1992 № 50, ст. 678, (в редакции N 2556 - III (2556-14) от 21.06.2001, N 48, ст.252 "Об охране атмосферного воздуха" (с изменениями от 14 07. 2016), от 1998 № 36-37, 242 "Об отходах" (с изменениями от 09.04.2015), от 1991 № 41, ст.546 "Об охране окружающей среды" (с изменениями от 04.10.2016), а также другими нормами, актами, правилам, распоряжению и т.д.

7. Гарантийные обязательства

1. Изготовитель гарантирует соответствие изделий требованиям безопасности, при условии соблюдения потребителем правил использования, транспортировки, хранения, монтажа и эксплуатации.
2. Гарантия распространяется на все дефекты, возникшие по вине завода производителя.
3. Гарантия не распространяется на дефекты, возникшие в случаях:
 - нарушение паспортных режимов транспортировки, хранения, монтажа, эксплуатации и обслуживания изделия;
 - неправильной транспортировки и погрузочно-разгрузочных работ;
 - наличия следов воздействия веществ, агрессивных к материалам изделия;
 - наличие повреждений, вызванных пожаром, стихией, форс-мажорными обстоятельствами;
 - наличие повреждений, вызванных неверными действиями потребителя;
 - наличия следов постороннего вмешательства в конструкцию изделия.
4. Производитель оставляет за собой право вносить в конструкцию изделия изменения, не влияющие на заявленные технические характеристики.

8. Условия гарантийного обслуживания

1. Претензии к качеству товара могут быть предъявлены в течении гарантийного срока.
2. Неисправные изделия в течение гарантийного срока ремонтируются или обмениваются на новые бесплатно. Решение о замене или ремонт изделия принимает сервисный центр. Замененное изделие или его часть, полученные в результате ремонта, переходят в собственность сервисного центра.
3. Расходы, связанные с демонтажем, монтажом и транспортировкой неисправного изделия в период гарантийного срока Покупателю не возмещаются.

4. В случаях необоснованности претензии, затраты на диагностику и экспертизу оплачиваются Покупателем.
5. Изделия принимают на гарантийный ремонт (а также при возврате) полностью укомплектованными.

ГАРАНТИЙНЫЙ ТАЛОН № _____

Наименование товара _____
Марка, артикул, типоразмер _____
количество _____
Название и адрес торгующей организации _____
Дата продажи _____ Подпись продавца _____

Штамп или печать

Торгующей организации С условиями

СОГЛАСЕН:

Покупатель _____

(подпись)

Гарантийный срок - семь лет (восемьдесят четыре месяца) с даты продажи конечному потребителю.

При предъявлении претензий к качеству товара покупатель предоставляет следующие документы:

1. Заявление в произвольной форме, в котором указывается:

- название организации, ФИО покупателя, фактический адрес и контактный телефон;
- название и адрес организации, совершавшей монтаж;
- основные параметры системы, в которой использовался фитинг;
- краткое описание дефекта;

2. Документ, доказывающий покупку изделия;

3. Акт гидравлического испытания системы, в которой монтировался изделие;

4. Заполненный гарантийный талон который оформляется на сайте производителя «**raftec.ua**».

Отметка возврата или обмена товара: _____

Дата _____ г. Подпись: _____

