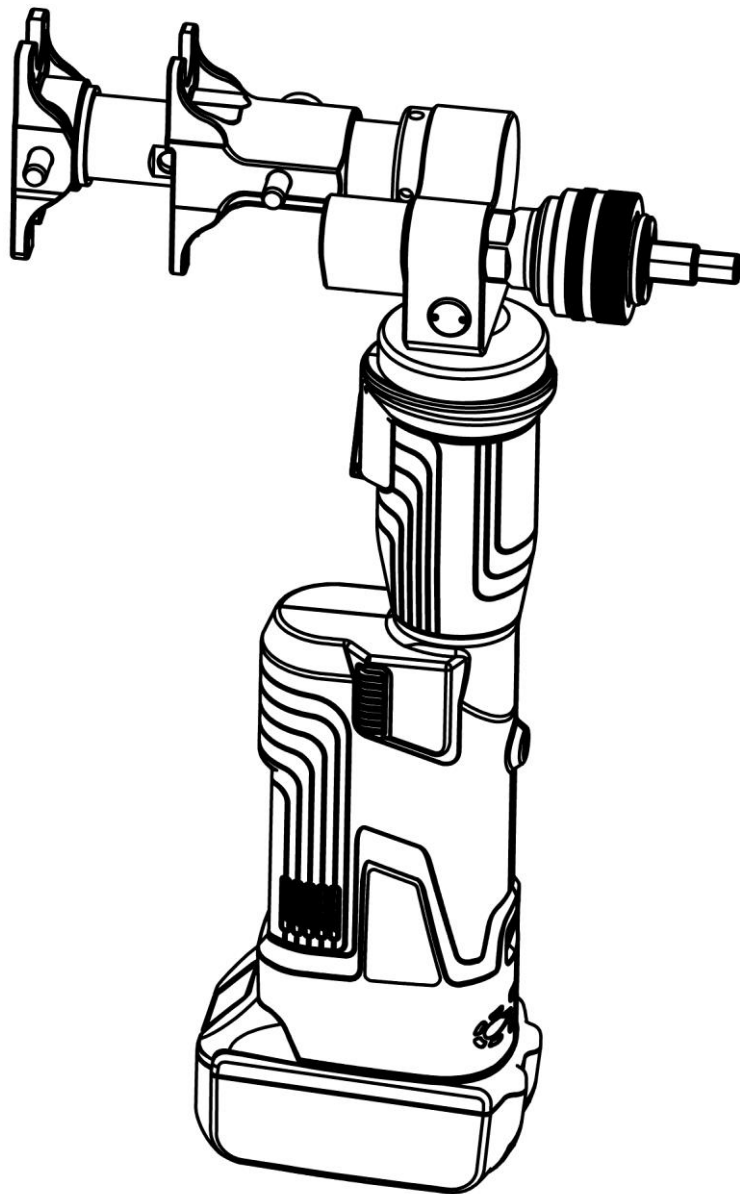




Руководство пользователя

Инструмент для присоединения / расширения с питанием от батареи REF-1632



Из-за постоянных улучшений реальный продукт может незначительно отличаться от продукта, описанного здесь.



**Прочтите этот материал перед использованием этого продукта.
Несоблюдение этого может привести к серьезной травме.
СОХРАНИТЕ ЭТО РУКОВОДСТВО**

СОХРАНИТЕ ЭТО РУКОВОДСТВО

Сохраните это руководство для предупреждений и мер предосторожности, сборки, эксплуатации, проверки, процедуры обслуживания и очистки. Напишите месяц и год покупки. Держи это руководство и квитанцию в надежном и сухом месте для дальнейшего использования.

ВАЖНАЯ ИНФОРМАЦИЯ ПО БЕЗОПАСНОСТИ

В этом руководстве по маркировке и всей другой информации поставляется с этим продуктом:



Это предупреждающий символ. Он используется, чтобы предупредить вас о потенциальных опасностях получения травм. Соблюдайте все сообщения по технике безопасности, следующие за этим символом, чтобы избежать возможных травм или смерти.

▲ DANGER

ОПАСНО указывает на опасную ситуацию, которая, если не избежать, приведет к смерти или серьезным травмам.

▲ WARNING

ПРЕДУПРЕЖДЕНИЕ указывает на опасную ситуацию, которая, если не избежать, может привести к смерти или серьезной травме.

▲ CAUTION

ВНИМАНИЕ, используется вместе с предупреждающим знаком, указывает на опасную ситуацию, которая, если ее не избежать, может привести к травмам легкой или средней степени тяжести.

ОБЩИЕ ПРАВИЛА БЕЗОПАСНОСТИ

ЧТОБЫ РАБОТАТЬ С ДАННЫМ ИНСТРУМЕНТОМ В БЕЗОПАСНЫХ УСЛОВИЯХ ОБЯЗАТЕЛЬНО ВНИМАТЕЛЬНО ПРОЧИТАЙТЕ ИНСТРУКЦИИ ПО ИСПОЛЬЗОВАНИЮ И СЛЕДУЙТЕ СОДЕРЖАЩИЕСЯ ИНСТРУКЦИИ. ЕСЛИ ВЫ НЕ СОБЛЮДАЕТЕ ИНФОРМАЦИЮ, НАПИСАННУЮ В ЭТОМ РУКОВОДСТВЕ ПО ЭКСПЛУАТАЦИИ, ГАРАНТИЯ БУДЕТ ОТМЕНЕНА.

1. Безопасность на рабочем месте

- a. Следите за чистотой и порядком рабочей зоны. Загроможденные или темные места могут стать причиной несчастных случаев.
- b. Этот инструмент не изолирован; пожалуйста, не используйте его на токоведущем проводе.
- c. Пожалуйста, не используйте и не храните инструмент при высоких температурах или в окружающей среде с агрессивной жидкостью. Обратите внимание на старение комплектов уплотнений.
- d. Не подпускайте детей и посторонних лиц при работе с аккумуляторным инструментом. Отвлекаясь, вы потеряете контроль.
- e. Не используйте и не заряжайте инструмент в легковоспламеняющейся, взрывоопасной среде.

2. Электрическая безопасность

- a. Убедитесь, что вилка розетки совпадает с гнездом розетки. Никогда не пытайтесь менять вилку.
- b. Не помещайте инструмент, аккумулятор и зарядное устройство в дождливую или влажную среду, это может привести к поражению электрическим током, если вода попадет в электрическую систему инструмента.
- c. Не используйте электрический провод для переноски, вытягивания или вытягивания вилки и не соединяйте «-» и «+», поврежденный или скрученный провод может привести к поражению электрическим током.
- d. Если зарядное устройство сильно разбилось, упало или произошло любое другое повреждение, пожалуйста, не пытайтесь

отремонтировать его самостоятельно, как можно скорее отправьте его обратно в авторизованный сервисный центр. Поврежденное зарядное устройство может привести к поражению электрическим током.

e. Лучшая температура для зарядки от 10°C до 40°C. Убедитесь, что воздушное отверстие аккумулятора и зарядного устройства не закрыто во время зарядки.

f. Пожалуйста, отключайте зарядное устройство каждый раз, чтобы уменьшить опасность для детей или людей, не владеющих инструментом.

Не ждите, пока батарея разрядится для подзарядки, в результате подзарядки батарея перестанет работать. Держите аккумулятор подальше от инструмента, чтобы избежать разрядки.

Пожалуйста, не сжигайте аккумулятор и не допускайте короткого замыкания, это может привести к взрыву.

Не используйте использованную батарею, иначе это может привести к поражению электрическим током.

j. Не разбирайте аккумулятор и зарядное устройство. Если возникнут проблемы, свяжитесь с производителем или сервисом.

3. Личная безопасность

a. Будьте бдительны, следите за своими действиями и руководствуйтесь здравым смыслом при работе с инструментом. Не используйте инструмент, если вы устали или все еще находитесь под воздействием наркотиков, алкоголя или лекарств. Момент невнимательности может привести к серьезной травме.

b. Используйте защитное снаряжение. Всегда используйте защитное снаряжение, такое как маска, шлем, защитный колпачок, изолирующая обувь и т.д., чтобы снизить риск получения травм.

c. Одевайтесь правильно. Не носите свободную одежду или украшения. Держите волосы, одежду и перчатки подальше от движущихся частей. Свободная одежда, украшения или длинные волосы могут попасть в движущиеся части.

d. Обслуживайте электроинструменты. Проверьте, нет ли перекоса или заедания движущихся частей, поломки частей и любых других условий, которые могут повлиять на работу инструмента. В случае повреждения отремонтируйте инструмент перед использованием. Многие несчастные случаи вызваны плохо обслуживаемым электроинструментом.

e. Пожалуйста, используйте инструмент правильно, инструмент с правильной мощностью будет выполнять работу лучше и безопаснее с той скоростью, для которой он был разработан.

f. Не засовывайте пальцы в головку инструмента во время работы. Вы можете сильно защемить пальцы.

4. Сервис

Обращайтесь только к квалифицированному специалисту по обслуживанию устройства подключения / расширения с питанием от аккумулятора, а так же необходимо использовать только оригинальные запасные части. Это обеспечит безопасность комплекта инструментов для подключения / расширения с питанием от батареи.

ОСОБЫЕ ПРАВИЛА БЕЗОПАСНОСТИ

1) Сохраняйте на инструменте информационные таблички и паспортные таблички, содержащие важную информацию по технике безопасности. Если текст нечитаемый или отсутствует, обратитесь к менеджеру для замены.

2) Этот продукт не игрушка, храните его в недоступном для детей месте.

3) Не засовывайте пальцы в головку инструмента во время работы. Вы можете сильно защемить пальцы.

4) Убедитесь, что головка надежно зафиксирована во время работы.

5) Не ударяйте по частям инструмента, иначе это может привести к травме.

6) Не работайте по своему усмотрению, это повредит MCU и электрическую систему.

7) Конструкция ограничительного винта на головке предназначена для предотвращения падения или выскакивания головки.

8) Убедитесь, что головка надежно зафиксирована во время работы.

9) Не используйте этот инструмент для постоянного использования. После 30-40 циклов дайте инструменту остыть в течение 15 минут.

10) Не закрепляйте этот инструмент в тисках. Этот инструмент предназначен для работы в ручном режиме.

11) Встроенный предохранительный клапан перед продажей проходит строгие испытания под давлением. Пожалуйста, не регулируйте давление непрофессиональным человеком. Если давление недостаточное, обратитесь с инструментом в сервисный центр. Инструмент можно использовать повторно только после проверки и тестирования обученным специалистом.

12) Предупреждения, меры предосторожности и инструкции, описанные в данном руководстве, не могут охватывать все возможные условия и ситуации, которые могут возникнуть. Оператор должен понимать, что здравый смысл и осторожность - это факторы, которые не могут быть встроены в этот продукт, но должны обеспечиваться оператором.

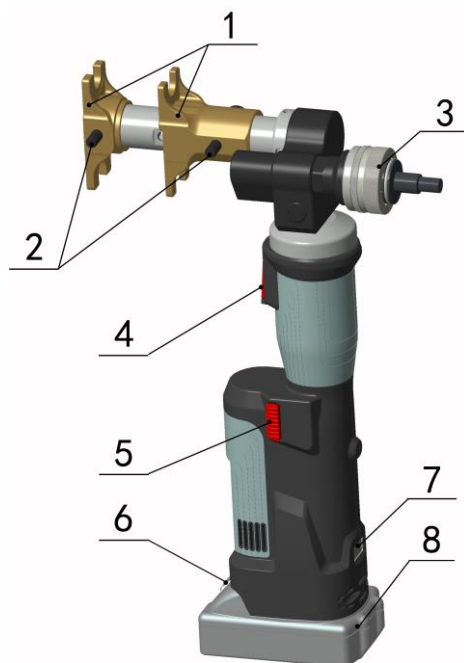
ПОНИМАЙТЕ СВОЙ ИНСТРУМЕНТ

REF-1632 - инструмент для соединения и развальцовки труб. Он питается от литий-ионного аккумулятора, приводится в действие двигателем и управляется микроконтроллером. Благодаря гидравлической системе высокого давления это идеальный инструмент для использования в водопроводных и отопительных установках.

1. Спецификация

Номинальное давление:	8.7KN
Номинальное давление подключения:	18KN
Диапазон подключения:	PEX трубка 12-40мм. РАР трубка 16-25мм.
Расширение/подключение диапазон размеров фитингов:	16x2.2, 20x2.8, 25x3.5, 32x4.4.
Расширяющийся ход:	23мм
Соединительный ход:	40мм
Гидравлическое масло:	Shell Tellus T15# S2V HV15, около 35 мл
Температура окружающей среды:	-10 ~ 40°C
Напряжение аккумуляторной батареи:	DC 18V, 1.5Ah
Время /работа:	3-10с
Напряжение зарядки:	AC 100V ~ 240V; 50 ~ 60Hz
Время зарядки:	Приблизительно 30 минут
Размер инструмента:	333x264x93мм
Аксессуары:	
Аккумулятор:	2 шт.
Зарядное устройство:	1 шт.
Кольцо уплотнительное цилиндра:	1 набор
Уплотнительное кольцо предохранительного клапана:	1 набор

1. Описание компонентов:



Детали №.	Описание	Функция
1	Соединительные тески	Для сменной соединительной губки
2	Подвижный штифт	Для фиксации гнезда заправочных тисков
3	Расширительные насадки	Для сменной расширяющейся матрицы
4	Курок	Для начала работы
5	Кнопка возврата	Для ручного втягивания поршня в случае неправильной работы.
6	Блокировка аккумулятора	Для блокировки / разблокировки аккумулятора.
7	OLED-дисплей	Показать время обжима, информацию об ошибках электричества
8	Аккумулятор	Для питания используется литий-ионный аккумулятор (18 В).

3. Описание функции



Система управления микрокомпьютером-автоматически определяет давление при работе с двойной защитой OLED-дисплей - матричный OLED-дисплей, на котором отображается время обжима, заряд батареи, рабочее давление (при наличии датчика давления), напоминание о техническом обслуживании и код неисправности.



Автоматический сброс - автоматически сбрасывает давление, возвращает поршень в исходное положение при достижении максимальной мощности.



Ручной сброс - может вернуть поршень в исходное положение в случае неправильной работы..



Агрегат оснащен двухпоршневым насосом, который характеризуется быстрым приближением губки к трубе и медленным рабочим движением.



Головку можно плавно поворачивать на 360° вокруг продольной оси, чтобы получить лучший доступ к узким углам и другим трудным рабочим зонам.



При обнаружении отклонения от заданного рабочего давления или низкого заряда аккумулятора раздается звуковой сигнал.



Общая конструкция инструмента компактна, имеет эргономичный дизайн и нескользящая резиновая рукоятка и оптимизированный центр тяжести для облегчения работы.



Датчик температуры заставляет инструмент перестать работать автоматически, когда температура превышает 60 °C при длительной работе, звучит сигнал неисправности, это означает, что дорожные пошлыны не могут продолжать работу, пока температура не снизится до нормального.

Таблица 1 Описание сигналов и их значение:

№ серии	Инструкция		OLED-экран	Что это значит
1	Самопроверка			OLED-дисплей включается, выполняется самопроверка, чтобы убедиться, что все в порядке.
2	Сигнал зарядки	 (2Hz)		Не хватает мощности и нужна зарядка.
		 (5s)		Не хватает мощности и нужна зарядка.
				Нет питания и требуется немедленная зарядка
3	Предупреждение о высокой температуре	 (2Hz)		Температура поверхности двигателя слишком высока, ожидание охлаждения для перезапуска инструмента
3	Перегрузка			Перезагрузка аккумулятора, интерфейс восстановления
5	Неисправность	 (5s)		Проверьте инструмент, чтобы найти неисправность
6	Напоминание об обслуживании	 (0.5s)		Инструменты необходимо обслуживать

ИНСТРУКЦИЯ ПО ЭКСПЛУАТАЦИИ

Перед использованием этого продукта прочтите весь раздел ИНФОРМАЦИЯ О БЕЗОПАСНОСТИ в начале этого руководства, включая весь текст под заголовками в нем.

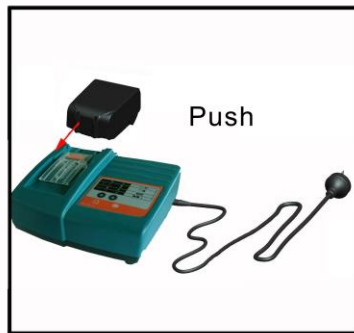
Используйте этот инструмент только по прямому назначению производителя. Использование, отличное от описанного в данном руководстве, может привести к травмам или повреждению имущества.

1. Зарядка

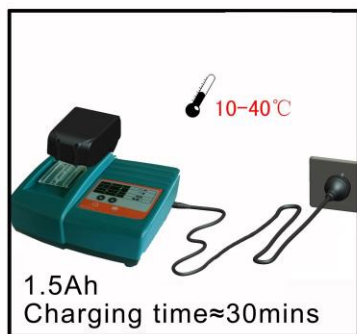
Вставьте аккумулятор в зарядное устройство и подсоедините штекер к гнезду штекера. Убедитесь, что температура в помещении составляет от 10 °C до 40 °C. Время зарядки составляет около 30 минут. см. схему ниже.



1.



2.



3.



4.

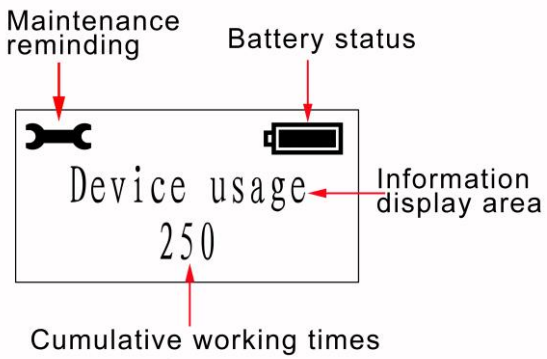
Подробную информацию о зарядке см. В руководстве (РУКОВОДСТВО ДЛЯ ЗАРЯДНОГО УСТРОЙСТВА)

CAUTION

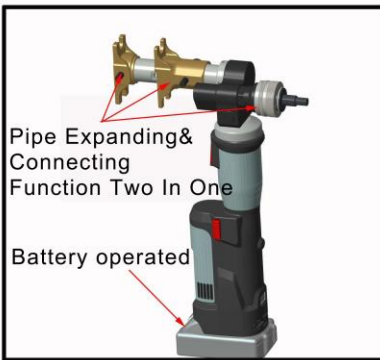
- 1) Батарею можно использовать сотни раз, когда срок службы явно сократится, замените батарею на новую.
- 2) Пожалуйста, заряжайте аккумулятор вовремя, чтобы он полностью не разрядился; иначе он станет бесполезным навсегда. Если аккумулятор не будет использоваться в течение длительного времени, он автоматически разрядится. Обязательно заряжайте его один раз в квартал.
- 3) Не соединяйте два полюса аккумулятора проводом, так как это может вызвать электрическую искру, возгорание или даже взрыв.
- 4) Не используйте поврежденную батарею и не заряжайте ее, иначе это увеличит риск поражения электрическим током.
- 5) Ни при каких обстоятельствах батареи нельзя сжигать, иначе они могут взорваться.
- 6) Во время зарядки аккумулятора не накрывайте зарядное устройство какими-либо предметами, чтобы зарядное устройство не могло рассеивать тепло, которое может вызвать пожар.
- 7) Отключайте зарядное устройство, когда оно не используется. Это снизит риск травмирования детей и неподготовленного персонала.
- 8) Не используйте зарядное устройство во влажной среде, не подвергайте его воздействию дождя и снега, иначе это увеличит риск поражения электрическим током.
- 9) Не разбирайте аккумулятор и зарядное устройство без разрешения. Если в процессе использования есть какие-либо неисправности, отправьте их профессионалу или производителю для обслуживания, пока проблема не будет решена.

1. Использование инструмента

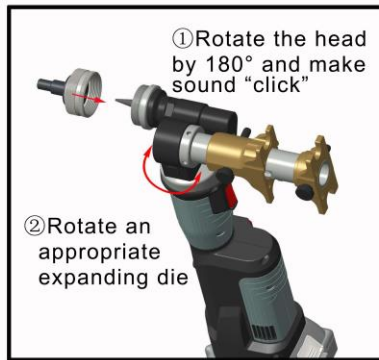
2.1 Описание интерфейса OLED-дисплея:



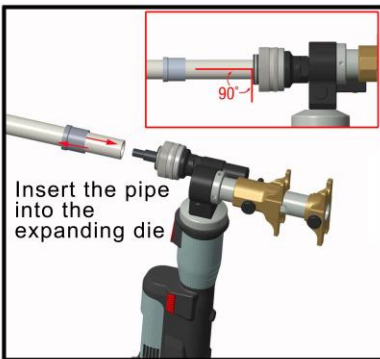
2.2 Операция



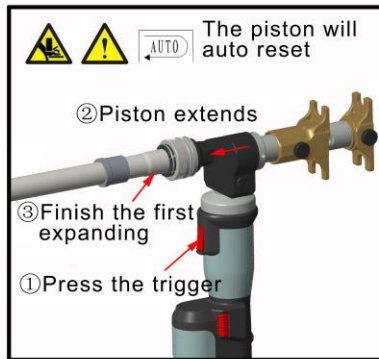
1.



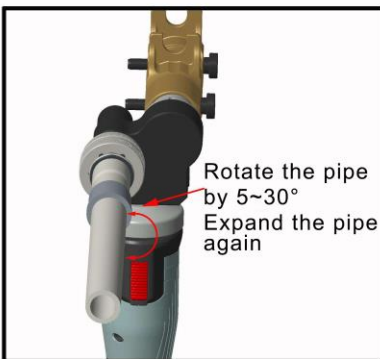
2.



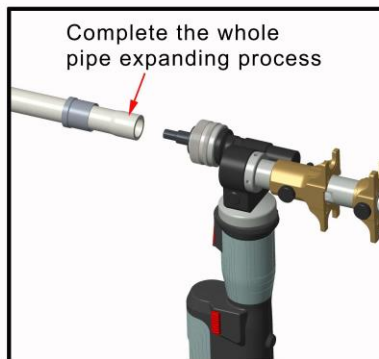
3.



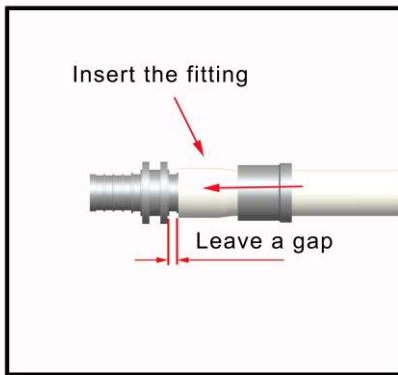
4.



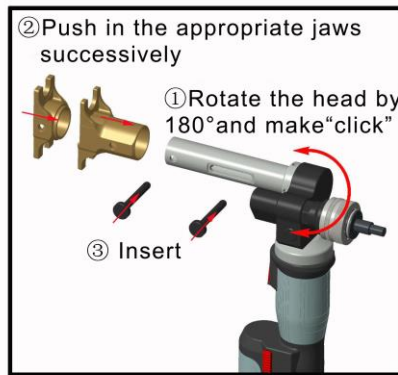
5.



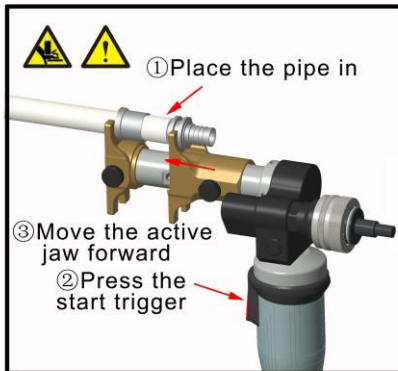
6.



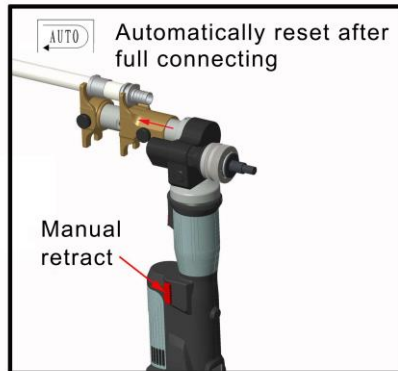
7.



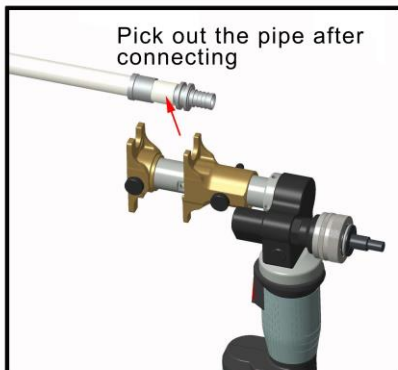
8.



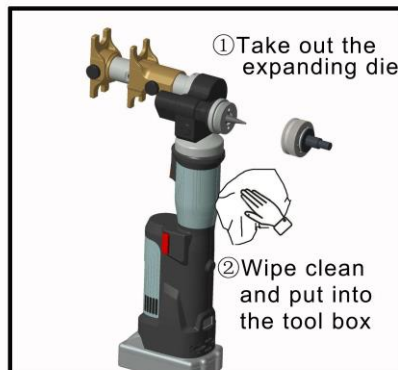
9.



10.



11.



12.

ТЕХНИЧЕСКОЕ ОБСЛУЖИВАНИЕ И ОБСЛУЖИВАНИЕ

⚠WARNING

Поврежденное оборудование может стать причиной серьезных травм. Не используйте поврежденное оборудование. Если возникает необычный шум или вибрация, устраните проблему перед дальнейшим использованием.

1. Перед каждым использованием проверяйте общее состояние инструмента. Убедитесь в отсутствии ослабленных винтов, перекоса или заедания движущихся частей, трещин или поломок или любых других условий, которые могут повлиять на его безопасную работу.
2. После использования очистите внешние поверхности инструмента чистым, влажным, смажьте антикоррозийным маслом металлическую поверхность инструмента и штампы, чтобы избежать ржавчины. Храните инструмент в сухом месте.
3. Обслуживание инструмента должно выполняться только квалифицированным техником по обслуживанию.
4. Для продления срока службы инструмента меняйте масло ежегодно. Убедитесь, что масло отфильтровано через сетку 120 меш или фильтр с размером ячеек более 30 мкм. Тем временем избегайте попадания пыли в масленку.

5. После длительного использования комплекты уплотнений будут повреждены. В случае утечки обратитесь к производителю или дистрибьютору, чтобы заменить комплекты уплотнений.
6. Если инструмент не используется в течение длительного времени, убедитесь, что поршень остается в исходном положении, очистите инструмент и нанесите антикоррозийное масло как на поршень инструмента, так и на принадлежности. Выньте аккумулятор, поместите его в коробку и храните инструмент в сухом месте.
7. Штифт должен входить полностью при подключении, чтобы подвижный штифт не упал или не лопнул.
8. Встроенный предохранительный клапан проходит строгий контроль давления перед отправкой с завода, и пользователь не должен регулировать его без разрешения! Если вы испытываете пониженное давление, отнесите инструмент к квалифицированному специалисту по обслуживанию и используйте его для проверки давления.

ПОИСК ПРОБЛЕМЫ

ПРОБЛЕМА	АНАЛИЗ	РЕШЕНИЕ
А. Инструмент не работает	1.Грязь, загрязнения и т.д. в зоне движения инструмента. 2.Разрядился аккумулятор. 3.Компоненты инструмента изношены или повреждены.	1.Очистите гидравлическую систему. 2.Зарядка аккумулятора 3.Верните инструмент производителю или дистрибьютору.
В. Нет мощности во время работы или мощность ниже номинальной	1.Нет масла 2.Грязь, загрязнения внутри масляного мешка. 3.Внутренняя утечка	1.Залить масло. 2.Верните инструмент производителю или дистрибьютору. 3.Верните инструмент производителю или дистрибьютору.
С. Утечка на головке или поршне.	1.Изношены уплотнительные комплекты.	1.Верните инструмент производителю или дистрибьютору.
Д. Двигатель работает, но нет выходной мощности.	1.Нет масла в масляном мешочке. 2.Воздух в гидравлическую систему. 3.Холодное масло	1.Залить или заменить масло. 2. Верните инструмент производителю или дистрибьютору. 3.Используйте инструмент при температуре от -10 °C -40 °C.
Е. Труба и фитинг не уплотняются после соединения.	1. Невозможно достичь номинального давления. 2. Подсоединить неправильными губками.	1. По ошибке В 2. Измените челюсти на подходящие.

ГАРАНТИЯ

Мы прилагаем все усилия, чтобы гарантировать, что его продукция соответствует высоким стандартам качества и долговечности, и гарантируем первоначальному покупателю, что этот продукт не имеет дефектов материалов и изготовления в течение одного года с даты покупки (90 дней, если используется профессиональный подрядчик или если используется в качестве оборудования для аренды). Эта гарантия не распространяется на ущерб, возникший прямо или косвенно, в результате неправильного использования, злоупотребления, небрежности или несчастных случаев, ремонта или изменений за пределами наших объектов, нормального износа или отсутствия технического обслуживания. Мы ни в коем случае не несем ответственности за смерть, травмы людей или имущества, а также за случайные, особые или косвенные убытки, возникшие в результате использования нашего продукта. В некоторых штатах не допускается исключение или ограничение случайных или косвенных убытков, поэтому указанное выше ограничение исключения может к вам не относиться. ДАННАЯ ГАРАНТИЯ ЯВНО ЗАМЕНЯЕТ ВСЕ ДРУГИЕ ГАРАНТИИ, ЯВНЫЕ ИЛИ ПОДРАЗУМЕВАЕМЫЕ, ВКЛЮЧАЯ ГАРАНТИИ КОММЕРЧЕСКОЙ ЦЕННОСТИ И ПРИГОДНОСТИ.

Чтобы воспользоваться этой гарантией, продукт или его часть должны быть возвращены нам с предоплатой транспортных

расходов. Подтверждение даты покупки и объяснение рекламации должны сопровождать товар. Если наша проверка подтвердит наличие дефекта, мы либо отремонтируем, либо заменим продукт по нашему выбору, или мы можем решить возместить покупную цену, если мы не можем быстро и быстро предоставить вам замену. Мы вернем отремонтированные продукты за наш счет, но если мы определим, что дефект отсутствует или что дефект возник по причинам, не входящим в объем нашей гарантии, вы должны нести расходы по возврату продукта.

Гарантия дает вам определенные юридические права, и вы также можете иметь другие права, которые варьируются согласно региона.

ГАРАНТИЙНЫЙ ТАЛОН № _____

Наименование товара _____

Марка, артикул, типоразмер _____

количество _____

Название и адрес торгующей организации _____

Дата продажи _____ Подпись продавца _____

Штамп или печать

Торгующей организации

С условиями СОГЛАСЕН:

Покупатель _____ (подпись)

Гарантийный срок – один год (двенадцать месяцев) с даты продажи конечному потребителю.

При предъявлении претензий к качеству товара покупатель предоставляет следующие документы:

1. Заявление в произвольной форме, в котором указывается:

- название организации, ФИО покупателя, фактический адрес и контактный телефон;
- название и адрес организации, совершавшей монтаж;
- основные параметры системы, в которой использовался фитинг;
- краткое описание дефекта;

2. Документ, доказывающий покупку изделия;

3. Заполненный гарантийный талон который оформляется на сайте производителя «**raftec.ua**».

Отметка возврата или обмена товара: _____

Дата _____ г. Подпись: _____