



RAFTEC

the main element of your system

SERIES

BLACK



EN

INSTRUCTION MANUAL

Brass ball valves straight with folding connection

UA

ТЕХНІЧНИЙ ПАСПОРТ ВИРОБУ

Крани кульові латунні прямі з розбірним з'єднанням

RU

ТЕХНИЧЕСКИЙ ПАСПОРТ ИЗДЕЛИЯ

Краны шаровые латунные прямые с разборным соединением

DRBS1, DRBS2, DRBS3



1. PURPOSE AND SCOPE

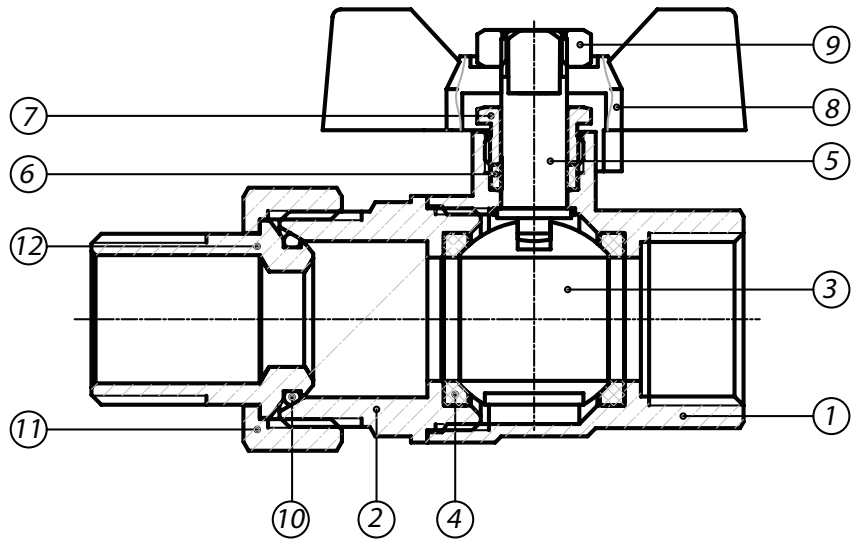
Raftec ball valve serie **Black** is used as shut-off valve on pipelines of systems of drinking, economic, technological, cold and hot water supply, heating, compressed air and liquids non-aggressive to the valve material.

Use as adjustable fittings is not allowed. Valves are used on pipelines made of different materials.

For thread sealing connections it is necessary to use: sanitary flex with anaerobic sealant, polyamide thread, fusstrip.

2. SPECIFICATION

| No | Specification | Value |
|----|---|--------------------|
| 1 | Shutter class | «A» |
| 2 | Working environment temperature | from -25 to 150 °C |
| 3 | Average failure time | 50,000 cycles |
| 4 | Average full live life | 30 years |
| 5 | Nominal pressure, Pu (PN) | 1.6-4.0 MPa |
| 6 | Temperature around. environment | from -20 to + 60°C |
| 7 | Nominal diameter, Du | 1/2 "-2" |
| 8 | Effective diameter class | 95% |
| 9 | Connection thread | Inch Pipe |
| 10 | Control method | Manually |
| 11 | Humidity around. environment,% | 0-60 |
| 12 | The angle of rotation of the handle between the extreme positions | 90° |



3. DESIGN AND MATERIALS

| No | Part name | Material | Material grade according to standards |
|----|----------------------------|----------------------------------|---------------------------------------|
| 1 | Body | brass hot pressed nickel plated | CW614N |
| 2 | Semi-body | brass hot pressed nickel plated | CW614N |
| 3 | Lock valve | brass chrome plated | CW614N |
| 4 | Valve seat ring | Teflon with thermo additives | PTFE |
| 5 | The stock | brass hot pressed | CW614N |
| 6 | Gland gasket | Teflon with thermo additives | PTFE |
| 7 | Gland sleeve | Teflon with thermo additives | CW614N |
| 8 | Butterfly handle | Silumin with epoxy paint | (AISI12(B)) |
| 9 | Handle nut | Brass | - |
| 10 | Removable nozzle seal ring | Ethylene-propylene-diene-monomer | EPDM |
| 11 | Screw nut | brass hot pressed | CW614N |
| 12 | Removable nozzle | brass hot pressed | CW614N |

4. THE MAXIMUM PERMISSIBLE BENDING ON THE BODY

| Conditional passage in inches | 1/2" | 3/4" | 1" |
|-------------------------------|------|------|-----|
| Bending value, Nm | 85 | 133 | 210 |

5. MAXIMUM ALLOWABLE TORQUES DURING INSTALLATION

| | | | |
|-------------------------------|------|------|----|
| Conditional passage in inches | 1/2" | 3/4" | 1" |
| Bending value, Nm | 30 | 40 | 60 |

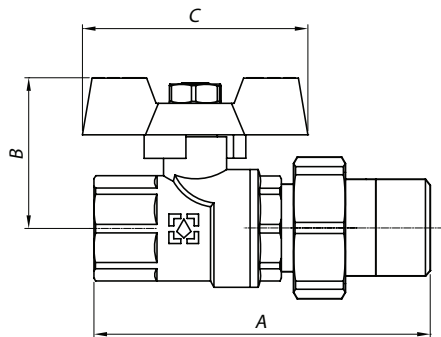
6. DEPENDENCE OF WORKING PRESSURE TO TEMPERATURE

| Temperature, °C | Working pressure, bar | | |
|-----------------|-----------------------|------|----|
| | 1/2" | 3/4" | 1" |
| 0 | 40 | 40 | 40 |
| 15 | 40 | 40 | 40 |
| 25 | 40 | 40 | 40 |
| 50 | 37 | 37 | 33 |
| 75 | 31 | 31 | 26 |
| 100 | 25 | 25 | 21 |
| 120 | 18 | 18 | 16 |

7. HYDRAULIC CHARACTERISTICS

| | | | |
|------------------------------------|-------|-------|-------|
| Conditional passage in inches | 1/2" | 3/4" | 1" |
| Local Resistance Ratio (LRR) | 0,121 | 0,086 | 0,071 |
| Throughput Kv, m ³ / h. | 15,67 | 24,11 | 43,31 |

8. NOMENCLATURE AND OVERALL DIMENSIONS



Straight ball valve with nut MF series Black (MF)

| Size | Code | A, mm | B, mm | C, mm | Weight, g |
|------|-------|-------|-------|-------|-----------|
| 1/2" | DRBS1 | 74,9 | 35,8 | 53,5 | 220 |
| 3/4" | DRBS2 | 85 | 39,3 | 53,5 | 337 |
| 1" | DRBS3 | 90,5 | 47 | 65 | 551 |

9. INSTALLATION INSTRUCTIONS

1. Installation can be performed by a specialist or a specialized organization.
2. Valves can be installed in any mounting position.
3. The valve should not be subjected to stresses from the pipeline (bending, compression, tension, torsion, distortions, vibration, non-alignment of the pipes, uneven tightening of the mounting). If necessary, supports or compensators should be provided to reduce the load on the valve from the pipeline.
4. The non-compatibility of connecting pipes shall not exceed 3 mm at lengths up to 1m plus 1mm for each subsequent meter.
5. The valve should be installed completely open to prevent dirt from escaping.
6. After mounting, the system components shall be hydraulically or pneumatically tested for leaks.
7. Couplings should be made without exceeding the permissible torques specified in section 8 of this passport and it is recommended that you use regular spanners. In this case, the mounting wrench should affect the crane coupling half and not the opposite.

10. OPERATING INSTRUCTIONS

1. During exploitation of the valve, maintenance periodically diluted by checking the stroke of the rod to full opening and closing and no leakage (if necessary, tighten the nut of the seal).
2. Valves should be used under the conditions specified in the data sheet.
3. It is not allowed to use ball valves as a control valve, the valve has only two positions - fully open or closed.
4. It is not allowed to operate cranes with a weakened nut of the mounting of the handle, as this can break the stem.
5. Do not allow the working environment inside the crane to freeze. When the system is drained in winter, the crane must be left half open so that the working environment does not remain in the cavities behind the shutter.

11. POSSIBLE FAULTS AND WAYS OF FIXING

| Malfunction | Reason | Way of fixing |
|--|----------------------------------|---|
| Leakage under the coupling connection | Poor connection sealing | Disassemble the joint, replace the gasket |
| Leaking under a stuffing nut | Wear of packing seal | Remove the handle. Tighten the packing nut. |
| Leakage under the cap nut (half-hijacking) | Wear or damage sealing EPDM ring | Replace the O-ring |

12. STORAGE AND TRANSPORTATION TERMS AND CONDITIONS

1. Valves should be stored in the packaging of the manufacturer under storage conditions 3 in accordance with GOST 15150. 12.
2. Transportation of valves should be carried out in accordance with the requirements of GOST 15150 5.

13. DISPOSAL

Disposal of the product (melting, disposal, resale) in accordance with the procedure established by the Laws of Ukraine of 1992 No. 50, Art. 678, (in the version N 2556 - III (2556-14) of 21.06.2001, N 48, Art. 252 «On the protection of atmospheric air» (as of 14 July 2016); since 1998, № 36- 37, Art.242 «On Waste» (as of 09.04.2015); 1991, No. 41, Art.546 «On Environmental Protection» (as amended on 04.10.2016), as well as other norms, acts, rules, regulations, etc.

14. WARRANTY

1. The manufacturer guarantees the conformity of the products with safety requirements, provided that the consumer observes the rules of use, transportation, storage, installation and operation.
2. The warranty covers all defects arising from the fault of the manufacturer's factory.
3. The warranty does not cover defects arising in the following cases:
 - violation of the passport modes of transportation, storage, installation, operation and maintenance of the product;
 - improper transportation and handling;
 - the presence of traces of exposure to substances that are aggressive to the materials of the product;
 - the presence of damage caused by fire, elements, force majeure;
 - the presence of damage caused by improper consumer actions;
 - the presence of traces of third-party interference in the design of the product.

4. The manufacturer reserves the right to make changes to the product design that do not affect the declared technical characteristics.

15. TERMS OF WARRANTY SERVICE

1. Claims on the quality of goods may be made during the warranty period.
2. Defective items are repaired or exchanged for new ones during the warranty period. The decision to replace or repair the product is made by a service center. The replaced product or part thereof, obtained as a result of repair, becomes the property of the service center.
3. The costs associated with the dismantling, installation and transportation of the defective product during the warranty period shall not be reimbursed to the Buyer.
4. In cases where the claim is not substantiated, the cost of diagnosis and examination shall be paid by the Buyer.
5. Products are accepted for warranty repair (as well as upon return) fully completed.

The warranty period is 10 years from the date of sale to the end consumer.

When making claims about the quality of the goods, the buyer provides the following documents:

1. An application in an arbitrary form stating:
 - organization name, buyer's name, actual address and contact phone;
 - name and address of the installation organization;
 - basic parameters of the system in which the crane was used;
 - a brief description of the defect;
2. Document proving the purchase of the product;
3. The act of hydraulic testing of the system in which the product was installed;
4. Filled warranty card.

Return or Exchange Mark:

Date _____

Signature: _____

WARRANTY CARD № _____

Name of goods _____

Brand, code, size _____

Quantity _____

Name and address of seller _____

Date of sale _____

Seller's signature _____

The seller's strain or seal

WITH CONDITIONS AGREE:

BUYER _____

(signature)

1. ПРИЗНАЧЕННЯ ТА ОБЛАСТЬ ЗАСТОСУВАННЯ

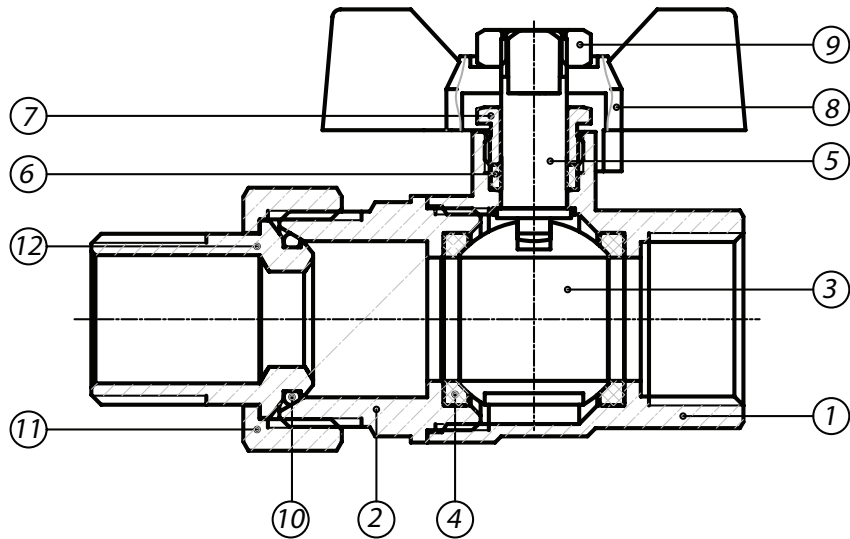
Кран кульовий **Raftec** серії **BLACK** використовується в якості запірної арматури на трубопроводах систем питного, господарського, технологічного, холодно і гарячого водопостачання, опалення, стисненого повітря і рідин неагресивних до матеріалу крана.

Застосування в якості регульованої арматури не допускається. Крани застосовуються на трубопроводах, виконаних з різних матеріалів.

Для герметизацій різьбових з'єднань необхідно використовувати: льон сантехнічний з анаеробними герметиком, поліамідну нитку, фумстрічку.

2. ТЕХНІЧНІ ХАРАКТЕРИСТИКИ

| № | Характеристика | Значення |
|----|--|------------------|
| 1 | Клас герметичності затвора | «А» |
| 2 | Температура робочого середовища | -25°C ... +150°C |
| 3 | Середнє напрацювання на відмову | 50 000 циклів |
| 4 | Середній повний термін служби | 30 років |
| 5 | Номінальний тиск, P _y (PN) | 1,6-4,0 МПа |
| 6 | Температура навкол. середовища | -20°C ... +60 °C |
| 7 | Номінальний діаметр, D _y | 1/2"-2" |
| 8 | Клас за ефективним діаметром | 95% |
| 9 | Приєднувальна різьба | Трубна дюймова |
| 10 | Спосіб управління | Ручний |
| 11 | Вологість навкол. середовища, % | 0-60 |
| 12 | Кут повороту рукоятки між крайніми положеннями | 90° |



3. КОНСТРУКЦІЯ ТА МАТЕРІАЛИ

| № | Найменування елемента | Матеріал | Марка матеріалу за нормами |
|----|--------------------------------------|------------------------------------|----------------------------|
| 1 | Корпус | Гарячепресована латунь нікельована | ЛС59-3 / CW614N |
| 2 | Напівкорпус | Гарячепресована латунь нікельована | ЛС59-3 / CW614N |
| 3 | Затвор шаровий | Латунь хромована | ЛС59-3 / CW614N |
| 4 | Кільце сідельне | Тефлон з термо присадками | PTFE |
| 5 | Шток | Гарячепресована латунь | ЛС59-3 / CW614N |
| 6 | Ущільнювач сальниковий | Тефлон з термо присадками | PTFE |
| 7 | Втулка сальникова | Тефлон з термо присадками | PTFE |
| 8 | Ручка-метелик | Силумін з епоксидною покраскою | AK12 / (AlSi12(B)) |
| 9 | Гайка кріплення ручки | Латунь | - |
| 10 | Кільце ущільнювача знімного патрубка | Етилен-пропілен-дієн-мономер | EPDM |
| 11 | Накидна гайка | Гарячепресована латунь | ЛС59-3 / CW614N |
| 12 | Знімний патрубок | Гарячепресована латунь | ЛС59-3 / CW614N |

4. МАКСИМАЛЬНО ДОПУСТИМИЙ ЗГИНАЛЬНИЙ МОМЕНТ НА КОРПУС

| Умовний прохід у дюймах | 1/2" | 3/4" | 1" |
|-------------------------|------|------|-----|
| Згинальний момент, Нм | 85 | 133 | 210 |

5. ГРАНИЧНО ДОПУСТИМИ КРУТНІ МОМЕНТИ ПРИ МОНТАЖІ

| | | | |
|-------------------------|------|------|----|
| Умовний прохід у дюймах | 1/2" | 3/4" | 1" |
| Згинальний момент, Нм | 30 | 40 | 60 |

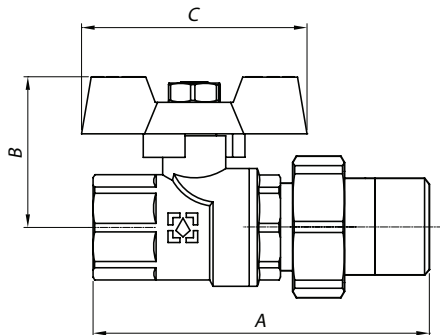
6. ЗАЛЕЖНІСТЬ РОБОЧОГО ТИСКУ ВІД ТЕМПЕРАТУРИ

| Температура, °C | Робочий тиск, бар | | |
|-----------------|-------------------|------|----|
| | 1/2" | 3/4" | 1" |
| 0 | 40 | 40 | 40 |
| 15 | 40 | 40 | 40 |
| 25 | 40 | 40 | 40 |
| 50 | 37 | 37 | 33 |
| 75 | 31 | 31 | 26 |
| 100 | 25 | 25 | 21 |
| 120 | 18 | 18 | 16 |

7. ГІДРАВЛІЧНІ ХАРАКТЕРИСТИКИ

| | | | |
|----------------------------------|-------|-------|-------|
| Умовний прохід у дюймах | 1/2" | 3/4" | 1" |
| Коефіцієнт місцевого опору (КМО) | 0,121 | 0,086 | 0,071 |
| Пропускна здатність Kv, мЗ/год. | 15,67 | 24,11 | 43,31 |

8. НОМЕНКЛАТУРА ТА ГАБАРИТНІ РОЗМІРИ



Кран кульовий з накидною гайкою Black (ЗР-ВР)

| Розмір | Артикул | А, мм | В, мм | С, мм | Вага, г |
|--------|---------|-------|-------|-------|---------|
| 1/2" | DRBS1 | 74,9 | 35,8 | 53,5 | 220 |
| 3/4" | DRBS2 | 85 | 39,3 | 53,5 | 337 |
| 1" | DRBS3 | 90,5 | 47 | 65 | 551 |

9. ВКАЗІВКИ ЩОДО МОНТАЖУ

1. Монтаж може виконувати спеціаліст, або спеціалізована організація.
2. Крани можуть встановлюватися в будь-якому монтажному положенні.
3. Арматура не повинна зазнавати навантажень від трубопроводу (вигин, стиск, розтяг, кручення, перекося, вібрація, не співвісність патрубків, нерівномірність затяжки кріплення). При необхідності повинні бути передбачені опори або компенсатори, які знижують навантаження на арматуру від трубопроводу.
4. Не співвісність з'єднувальних трубопроводів не повинна перевищувати 3 мм при довжині до 1 м, плюс 1 мм на кожний наступний метр.
5. Кран потрібно монтувати в повністю відкритому стані, для виключення попадання бруду від монтажу.
6. Після монтажу, вузли системи повинні бути випробувані на герметичність гідравлічним, або пневматичним методом.
7. Муфтові з'єднання слід виконувати, не перевищуючи допустимі крутні моменти, зазначені в розділі 8 цього паспорта, та рекомендується використовувати звичайні рижкові ключі.

При цьому, монтажний ключ повинен впливати на приєднувальний напівкорпус крана, а не на протилежний.

10. ВКАЗІВКИ ЩОДО ЕКСПЛУАТАЦІЇ ТА ОБСЛУГОВУВАННЯ

1. В процесі експлуатації, обслуговування крана проводиться, періодично, шляхом перевірки ходу штока до повного відкриття та закриття, та відсутність протічки (при необхідності порозводиться підтяжка гайки сальника).
2. Крани повинні експлуатуватися при умовах, вказаних у таблиці технічних характеристик.
3. Не допускається використовувати шарові крани в якості регулюючої арматури, кран має тільки два положення - повністю відкритий, або закритий.
4. Не допускається експлуатування кранів з ослабленою гайкою кріплення ручки, тому що це може привести до поломки штока.
5. Забороняється допускати замерзання робочого середовища всередині крана. При осушенні системи в зимовий період, кран повинен бути залишений напіввідкритим, щоб робоче середовище не залишилося в порожнинах за затвором.

11. МОЖЛИВІ НЕСПРАВНОСТІ ТА СПОСОБИ ЇХ УСУНЕННЯ

| Несправність | Причина | Спосіб усунення |
|--|--|--|
| Протікання з-під муфтового з'єднання | Неякісна герметизація з'єднання | Розібрати з'єднання, замінити ущільнювач |
| Протікання з-під сальникової гайки | Знос сальникового ущільнювача | Зняти рукоятку. Підтягнути сальникову гайку. |
| Протікання з-під накидної гайки (напівзгону) | Знос або пошкодження ущільнювального EPDM кільця | Замінити ущільнювальне кільце |

12. УМОВИ ЗБЕРІГАННЯ ТА ТРАНСПОРТУВАННЯ

1. Крани повинні зберігатися в упаковці підприємства-виробника за умовами зберігання згідно до ГОСТ 15150. 12.
2. Транспортування кранів повинно виконуватися відповідно до вимог 5 згідно до ГОСТ 15150.

13. УТИЛІЗАЦІЯ

Утилізація виробу (переплавлення, поховання, перепродаж) у порядку встановленому Законами України від 1992 р. № 50, ст. 678, (в редакції N 2556 – III (2556-14) від 21.06.2001, N 48, ст..252 «Про охорону атмосферного повітря» (зі змінами від 14. 07. 2016); від 1998 р. № 36-37, ст.242 «Про відходи» (зі змінами від 09.04.2015); від 1991 р. № 41, ст.546 «Про охорону навколишнього середовища» (зі змінами від 04.10.2016), а також іншими нормами, актами, правилами, розпорядженнями, тощо.

14. ГАРАНТІЙНІ ЗОБОВ'ЯЗАННЯ

1. Виробник гарантує відповідність виробів вимогам безпеки, за умови дотримання споживачем правил використання, транспортування, зберігання, монтажу та експлуатації.
2. Гарантія поширюється на всі дефекти, що виникли з вини заводу виробника.
3. Гарантія не поширюється на дефекти, що виникли у випадках:
 - порушення паспортних режимів транспортування, зберігання, монтажу, експлуатації і обслуговування виробу;
 - неправильного транспортування та вантажно-розвантажувальних робіт;
 - наявності слідів впливу речовин, агресивних до матеріалів виробу;
 - наявності пошкоджень, викликаних пожежею, стихією, форс-мажорними обставинами;
 - наявності пошкоджень, викликаних невірними діями споживача;
 - наявності слідів стороннього втручання в конструкцію виробу.

4. Виробник залишає за собою право вносити в конструкцію виробу зміни, які не впливають на заявлені технічні характеристики.

15. УМОВИ ГАРАНТІЙНОГО ОБСЛУГОВУВАННЯ

1. Претензії до якості товару можуть бути пред'явлені протягом гарантійного терміну.
2. Несправні вироби протягом гарантійного терміну ремонтуються або обмінюються на нові безкоштовно. Рішення про заміну або ремонт виробу приймає сервісний центр. Замінений виріб або його частина, отримані в результаті ремонту, переходять у власність сервісного центру.
3. Витрати, пов'язані з демонтажем, монтажем та транспортуванням несправного виробу в період гарантійного терміну Покупцеві не відшкодовуються.
4. У випадках необґрунтованості претензії, витрати на діагностику та експертизу оплачуються Покупцем.
5. Вироби приймають на гарантійний ремонт (а також при поверненні) повністю укомплектованими

Гарантійний термін – 10 років з дати продажу кінцевому споживачу.

При пред'явленні претензій до якості товару, покупець надає наступні документи:

1. Заяву у довільній формі, у котрій вказується:
 - назва організації, ПІБ покупця, фактична адреса та контактний телефон;
 - назва та адреса організації, що здійснювала монтаж;
 - основні параметри системи, в котрій використовувався кран;
 - короткий опис дефекту;
2. Документ, який доводить покупку виробу;
3. Акт гідравлічного випробування системи, в якій монтувався виріб;
4. Заповнений гарантійний талон.

Відмітка повернення або обміну товару:

Дата _____ р.

Підпис: _____

ГАРАНТІЙНИЙ ТАЛОН № _____

Найменування товару _____

Марка, артикул, типорозмір _____

Кількість _____

Назва та адреса продавця _____

Дата продажу _____

Підпис продавця _____

Штам або печать продавця

З умовами ЗГОДЕН:

ПОКУПЕЦЬ _____

(підпис)

1. НАЗНАЧЕНИЕ И ОБЛАСТЬ ПРИМЕНЕНИЯ

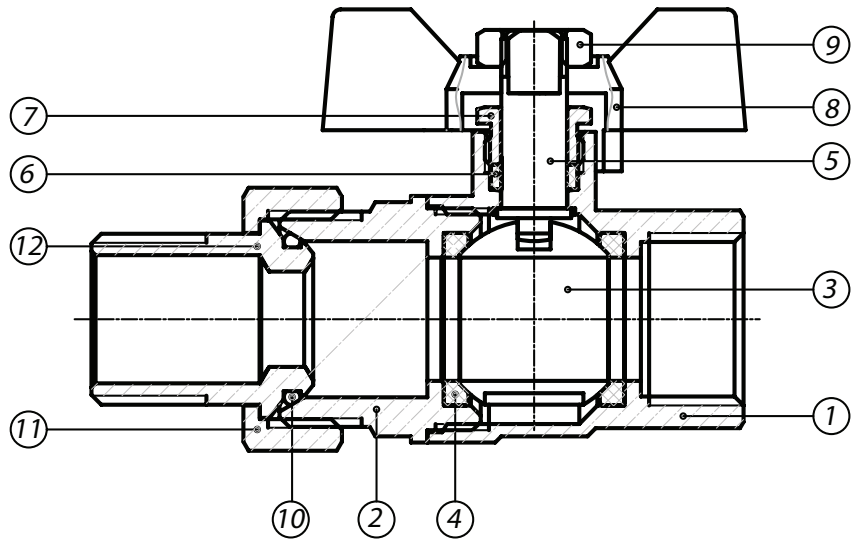
Кран шаровой Raftec серии Black применяется в качестве запорной арматуры на трубопроводах систем питьевого, хозяйственного, технологического, холодного и горячего водоснабжения, отопления, сжатого воздуха и жидкостей, неагрессивных к материалу крана.

Применение в качестве регулируемой арматуры не допускается. Краны применяются на трубопроводах, выполненных из различных материалов.

Для герметизации резьбовых соединений необходимо использовать – лен сантехнический с анаэробными герметиком, полиамидную нить, фуленту.

2. ТЕХНИЧЕСКИЕ ХАРАКТЕРИСТИКИ

| № | Характеристика | Значение |
|----|---|------------------|
| 1 | Клас герметичности затвора | «А» |
| 2 | Температура рабочей среды | -25°С ... +150°С |
| 3 | Средняя сработка на отказ | 50 000 циклов |
| 4 | Средний полный срок службы | 30 лет |
| 5 | Номинальное давление, Ру (PN) | 1,6-4,0 МПа |
| 6 | Температура окружающей среды | -20°С ... +60°С |
| 7 | Номинальный диаметр, Ду | 1/2"-2" |
| 8 | Клас по эффективному диаметру | 95% |
| 9 | Присоединительная резьба | Трубная дюймовая |
| 10 | Способ управления | Ручной |
| 11 | Влажность окружающей среды, % | 0-60 |
| 12 | Угол поворота рукоятки между крайними положениями | 90° |



3. КОНСТРУКЦИЯ И МАТЕРИАЛЫ

| № | Наименование элемента | Материал | Марка материала согласно нормам |
|----|---|--|---------------------------------|
| 1 | Корпус | Горячепрессованная латунь никелированная | ЛС59-3 / CW614N |
| 2 | Полукорпус | Горячепрессованная латунь никелированная | ЛС59-3 / CW614N |
| 3 | Затвор шаровой | Латунь хромированная | ЛС59-3 / CW614N |
| 4 | Кольцо сидельное | Тефлон с термоприсадками | PTFE |
| 5 | Шток | Горячепрессованная латунь | ЛС59-3 / CW614N |
| 6 | Уплотнитель сальниковый | Тефлон с термоприсадками | PTFE |
| 7 | Втулка сальниковая | Тефлон с термоприсадками | PTFE |
| 8 | Рукоять-бабочка | Силумин с эпоксидной покраской | AK12 / (AlSi12(B)) |
| 9 | Гайка крепления рукоятки | Латунь | - |
| 10 | Кольцо уплотнительное съемного патрубка | Етилен-пропиллен-диен-мономер | EPDM |
| 11 | Накидная гайка | Горячепрессованная латунь | ЛС59-3 / CW614N |
| 12 | Сменный патрубок | Горячепрессованная латунь | ЛС59-3 / CW614N |

4. МАКСИМАЛЬНО ДОПУСТИМЫЙ ИЗГИБАЮЩИЙ МОМЕНТ НА КОРПУС

| Условный проход в дюймах | 1/2" | 3/4" | 1" |
|--------------------------|------|------|-----|
| Сгибательный момент, Нм | 85 | 133 | 210 |

5. ПРЕДЕЛЬНО ДОПУСТИМЫЕ КРУТЯЩИЕ МОМЕНТЫ ПРИ МОНТАЖЕ

| | | | |
|--------------------------|------|------|----|
| Условный проход в дюймах | 1/2" | 3/4" | 1" |
| Сгибательный момент, Нм | 30 | 40 | 60 |

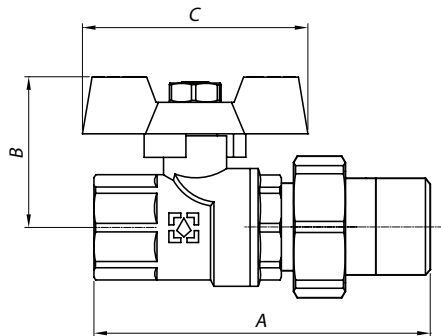
6. ЗАВИСИМОСТЬ РАБОЧЕГО ДАВЛЕНИЯ ОТ ТЕМПЕРАТУРЫ

| Температура, °С | Рабочее давление, бар | | |
|-----------------|-----------------------|------|----|
| | 1/2" | 3/4" | 1" |
| 0 | 40 | 40 | 40 |
| 15 | 40 | 40 | 40 |
| 25 | 40 | 40 | 40 |
| 50 | 37 | 37 | 33 |
| 75 | 31 | 31 | 26 |
| 100 | 25 | 25 | 21 |
| 120 | 18 | 18 | 16 |

7. ГИДРАВЛИЧЕСКИЕ ХАРАКТЕРИСТИКИ

| | | | |
|--|-------|-------|-------|
| Условный проход в дюймах | 1/2" | 3/4" | 1" |
| Коэффициент местного сопротивления (КМС) | 0,121 | 0,086 | 0,071 |
| Пропускная способность Kv, м3/час. | 15,67 | 24,11 | 43,31 |

8. НОМЕНКЛАТУРА И ГАБАРИТНЫЕ РАЗМЕРЫ



Кран шаровой с накидной гайкой Black (ЗР-ВР)

| Размер | Артикул | A, мм | B, мм | C, мм | Вес, г |
|--------|---------|-------|-------|-------|--------|
| 1/2" | DRBS1 | 74,9 | 35,8 | 53.5 | 220 |
| 3/4" | DRBS2 | 85 | 39,3 | 53.5 | 337 |
| 1" | DRBS3 | 90,5 | 47 | 65 | 551 |

9. УКАЗАНИЯ ПО МОНТАЖУ

1. Монтаж может выполнять специалист, или специализированная организация.
2. Краны могут устанавливаться в любом монтажном положении.
3. Арматура не должна испытывать нагрузок от трубопровода (изгиб, сжатие, растяжение, кручение, перекосы, вибрация, а несоотнесимость патрубков, неравномерность затяжки крепежа). При необходимости должны быть предусмотрены опоры или компенсаторы, которые снижают нагрузку на арматуру от трубопровода.
4. Несоотнесимость соединительных трубопроводов не должна превышать 3 мм при длине до 1 м плюс 1 мм на каждый последующий метр.
5. Кран нужно монтировать в полностью открытом состоянии для исключения попадания грязи
6. После монтажа, узлы системы должны быть испытаны на герметичность гидравлическим, или пневматическим способом.
7. Муфтовые соединения следует выполнять, не превышая допустимые крутящие моменты, указанные в разделе 8 настоящего паспорта и рекомендуется

использовать обычные рожковые ключи. При этом, монтажный ключ должен влиять на соединительный полукорпус крана, а не на противоположный.

10. УКАЗАНИЯ ПО ЭКСПЛУАТАЦИИ И ОБСЛУЖИВАНИЮ

1. В процессе эксплуатации, обслуживание крана проводится периодически, путем проверки хода штока до полного открытия и закрытия, и отсутствия протечки (при необходимости пороводится подтяжка крюков сальника).
2. Краны должны эксплуатироваться при условиях, указанных в таблице технических характеристик.
3. Не допускается использовать шаровые краны в качестве регулирующей арматуры, кран имеет только два положения – полностью открытый, или закрытый.
4. Не допускается эксплуатация кранов с ослабленной гайкой крепления рукоятки, так как это может привести к поломке штока.
5. Запрещается допускать замерзание рабочей среды внутри крана. При осушении системы в зимний период, кран должен быть оставлен полуоткрытым, чтобы рабочая среда не осталась в полостях за затвором.

11. ВОЗМОЖНЫЕ НЕИСПРАВНОСТИ И СПОСОБЫ ИХ УСТРАНЕНИЯ

| Неисправность | Причина | Способ устранения |
|--|---|---|
| Протекание из-под муфтового соединения | Некачественная герметизация соединения | Разобрать соединение. Заменить уплотнитель. |
| Протекания из-под сальниковой гайки | Износ сальникового уплотнителя | Снять рукоятку. Подтянуть сальниковую гайку. |
| Протекания из-под накидной гайки (полусгона) | Износ или повреждение уплотнительного EPDM кольца | Заменить уплотнительное EPDM кольцо |

12. УСЛОВИЯ ХРАНЕНИЯ И ТРАНСПОРТИРОВКИ

1. Краны должны храниться в упаковке предприятия-изготовителя по условиям хранения 3 согласно ГОСТ 15150. 12.
2. Транспортировка кранов должна выполняться в соответствии с требованиями 5 согласно ГОСТ 15150.

13. УТИЛИЗАЦИЯ

Утилизация изделия (переплавка, захоронение, перепродажа) в порядке, установленном Законом Украины от 1992 № 50, ст. 678, (в редакции N 2556 - III (2556-14) от 21.06.2001, N 48, ст.252 «Об охране атмосферного воздуха» (с изменениями от 14 07. 2016), от 1998 № 36- 37, 242 «Об отходах» (с изменениями от 09.04.2015), от 1991 № 41, ст.546 «Об охране окружающей среды» (с изменениями от 04.10.2016), а также другими нормами, актами, правилам, распоряжению тогдашнего далее.

14. ГАРАНТИЙНЫЕ ОБЯЗАТЕЛЬСТВА

1. Изготовитель гарантирует соответствие изделий требованиям безопасности, при условии соблюдения потребителем правил использования, транспортировки, хранения, монтажа и эксплуатации.
2. Гарантия распространяется на все дефекты, возникшие по вине завода производителя.
3. Гарантия не распространяется на дефекты, возникшие в случаях:
 - нарушение паспортных режимов транспортировки, хранения, монтажа, эксплуатации и обслуживания изделия;
 - неправильной транспортировки и погрузочно-разгрузочных работ;
 - наличия следов воздействия веществ, агрессивных к материалам изделия;
 - наличие повреждений, вызванных пожаром, стихией, форс-мажорными обстоятельствами;
 - наличие повреждений, вызванных неверными действиями потребителя;
 - наличия следов постороннего вмешательства в конструкцию изделия.

4. Производитель оставляет за собой право вносить в конструкцию изделия изменения, не влияющие на заявленные технические характеристики.

15. УСЛОВИЯ ГАРАНТИЙНОГО ОБСЛУЖИВАНИЯ

1. Претензии к качеству товара могут быть предъявлены в течение гарантийного срока.
2. Неисправные изделия в течение гарантийного срока ремонтируются или обмениваются на новые бесплатно. Решение о замене или ремонте изделия принимает сервисный центр. Замененное изделие или его часть, полученные в результате ремонта, переходят в собственность сервисного центра.
3. Расходы, связанные с демонтажем, монтажом и транспортировкой неисправного изделия в период гарантийного срока Покупателю не возмещаются.
4. В случаях необоснованности претензии, затраты на диагностику и экспертизу оплачиваются Покупателем.
5. Изделия принимают на гарантийный ремонт (а также при возврате) полностью укомплектованными.

Гарантийный срок - 10 лет с даты продажи конечному потребителю.

При предъявлении претензий к качеству товара покупатель предоставляет следующие документы:

1. Заявление в произвольной форме, в котором указывается:
 - название организации, ФИО покупателя, фактический адрес и контактный телефон;
 - название и адрес организации, совершавшей монтаж;
 - основные параметры системы, в которой использовался кран
 - краткое описание дефекта
2. Документ, доказывающий покупку изделия;
3. Акт гидравлического испытания системы, в которой монтировалось изделие;
4. Заполненный гарантийный талон.

Отметка возврата или обмена товара:

_____ Дата _____ г.

Подпись: _____

ГАРАНТИЙНЫЙ ТАЛОН № _____

Наименование товара _____

Марка, артикул, типоразмер _____

Количество _____

Название и адрес продавца _____

_____ Дата продажи _____

Подпись продавца _____

Печать продавца

С условиями СОГЛАСЕН:

ПОКУПАТЕЛЬ _____

(подпись)

raftec.ua



Germany Quality & Standart

Made for: Raftec technologie für Ingenieure. LTD

Adress: 13467, Berlin, district Reinickendorf,
town Hermsdorf, Hillmannstrabe str. 14C, Germany