

Посібник користувача цифрового термостата RAFTEC R02B05

З вдячністю, за вибір наших продуктів і послуг, а також за вашу довіру та підтримку.

Функції

1. Включає в себе вбудований і можливість встановлення зовнішнього датчиків.
2. Точність до 0,5°C, підтримує температуру в межах встановленою вами рівня.
3. Дитячий замок, щоб запобігти неправильній експлуатації дітьми.
4. Пам'ять даних при вимкненому живленні.
5. Режим відпустки дозволить вам насолоджуватися більш комфортною температурою на відпочинку.
6. Температуру зовнішнього датчика можна перевірити.

Специфікація продукції

- ✦ Живлення: 90-240V 50/60Hz
- ✦ Точність вимірювання t: 0.5 °C
- ✦ Датчик зонда: NTC(10k)1%
- ✦ Контактна ємність: 3A(WW); 16A(WE)
- ✦ Граничний діапазон t°C: 1 ~ 70°C
- ✦ Діапазон регулювання t°C: 5 ~ 35°C
- ✦ Діапазон відображення t°C: 1 ~ 70 °C
- ✦ Ізоляційний стан: Нормальне середовище
- ✦ Запущена програма: Встановлена на 1 тиждень як цикл
- ✦ Вихід: Перемикач реле
- ✦ Встановлення: вбудований (в стіні)
- ✦ Розмір (мм): 86*86*27

Схема підключення



Налаштування програмного режиму

5+2 (заводське налаштування, за замовчуванням), 6+1 і 7 моделей, налаштування 6-кратного періоду на вибір користувача. У розширеному варіанті А виберіть потрібну вам модель, увімкненому стані довго натисніть «SET» протягом 3-5 секунд увійдете до налаштування режиму програмування, потім коротко натисніть «SET» виберіть: годину, хвилину, період часу та натисніть та щоб налаштувати дані. Налаштування завершено. Приблизно за 10 сек. буде автоматично збережено.

Підйом	Вихід з дому	Повернення додому	Вихід з дому	Повернення додому	Сон
6:00 20°C	8:00 15°C	11:30 15°C	13:30 15°C	17:00 15°C	22:00 15°C

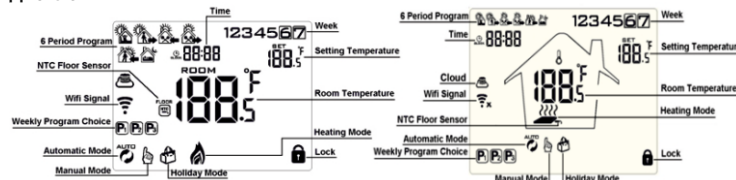
* Оптимально комфортною температурою є 18°C-22°C.

Розширений варіант А

У вимкненому стані, тривале натискання «SET» протягом 3-5 секунд, дає доступ до розширеної опції А. Від А1 до АЕ, коротко натискання «SET», щоб вибрати параметр, і налаштувати дані за допомогою , , коротко натискання «SET», щоб перемкнути наступний параметр. Зачекайте приблизно 5 секунд після налаштування, після чого воно збережеться та вийде з режиму налаштування.

№	Параметри налаштування	Функція налаштування даних	Заводські налаштування
A1	Вимірювати температуру Калібрування	-9...+9°C (відображається як скориговане значення температури в приміщенні)	-1
A2	Налаштування різниці температур запуску/зупинки роботи	+0,5...+2,5°C	+1°C
A3	Налаштування блокування від дітей	0: Напівблокування 1: Повне блокування	0
A4	Пам'ять стану	0: Термостат увімкнено/вимкнено з функцією пам'яті коли є живлення. 1: термостат вимкнено коли є живлення 2: термостат увімкнено коли є живлення	0
A5	Час підсвічування показань	5~30с.	10
A6	Тип програмного режиму	0: 5+2; 1: 6+1; 2: 7	0
A7	Встановлення мінімальної межі температури	1-10°C	5°C
A8	Встановлення максимальної межі температури	20-70°C	35°C
A9	Захист від низьких температур	1-10°C При встановленні t°C = 10°C, якщо натиснути <input type="checkbox"/> відобразиться <input type="checkbox"/> , скасувати захист від низької температури	5°C

Дисплей



Опис піктограм

- Програмний режим; запуск попередньо встановленої програми;
- Ручний режим; - Тимчасовий ручний режим;
- Режим відпустки, температуру можна налаштувати на запуск у режимі зворотного відліку;
- Нагрівання, іконка пропадає, коли припиняється нагрівання;
- Зовнішній NTC-датчик; - Годинник;
- Блокування від дітей;

Функції клавіш

№	Символи	Пояснення
A		Увімкнення/вимкнення: Коротке натискання, щоб увімкнути/вимкнути
B		1. Натисніть «SET» Переключення програмного та ручного режимів. 2. Увімкніть терморегулятор, тривале натискання «SET» протягом 3-5 секунд для введення в програмну установку води. 3. Вимкніть термостат, довго натискайте «SET» протягом 3-5 секунд, щоб увійти в розширений варіант А.
C		1. Підтвердити значення: використовуйте його за допомогою «SET» клавіші. 2. Лише коротко натисніть, щоб встановити час. 3. Увімкніть термостат, натисніть і утримуйте його протягом 3-5 секунд, щоб встановити режим відпустки. При появі «OFF», натиснути <input type="checkbox"/> або <input type="checkbox"/> змінити на «ON», потім натиснути <input type="checkbox"/> для підтвердження відкриття режиму відпустки. 4. Вимкніть термостат, натисніть і утримуйте його протягом 3-5 секунд, щоб перейти до розширеної опції B
D		1. Клавіша зменшення. 2. Натисніть і утримуйте, щоб заблокувати/розблокувати клавіші.
E		1. Збільшення значення. 2. Натисніть і утримуйте, щоб запитати температуру зовнішнього датчика (доступно лише для пункту BN, виберіть N3 у розширеній опції B). 3. У програмній моделі натисніть <input type="checkbox"/> або <input type="checkbox"/> увійти в тимчасовий ручний режим.

№	Параметри налаштування	Функція налаштування даних	Заводські налаштування
AA	Захист від високої температури для зовнішнього датчика	20°C - 70°C При встановленні t°C = 20°C, якщо натиснути <input type="checkbox"/> відобразиться <input type="checkbox"/> , скасувати захист від високої температури	45°C
AB	Налаштування різниці температур захисту від високої температури	1-9°C	2°C
AC	Температура запуску функції вікна	10°C - 20°C, встановлена температура 10°C, зменште її, відобразиться <input type="checkbox"/> , потім скасувати цю функцію	--
AD	Час роботи функції вікна	10-20 хвилин	10
AE	Відновлення заводських налаштувань	Дисплей A0, довге натискання <input type="checkbox"/> ключ для доступу	

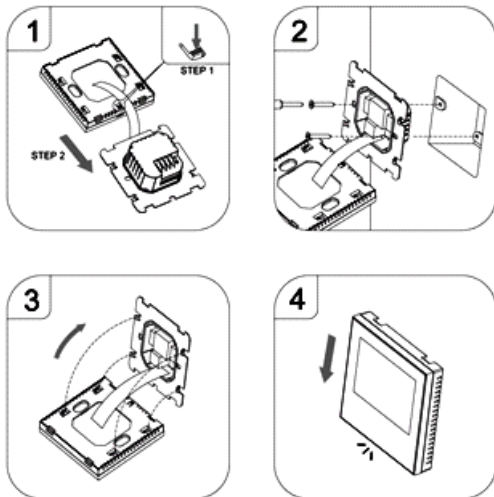
Розширений варіант B

У вимкненому стані, тривале натискання протягом 3-5 секунд, дає доступ до розширеної опції B. коротко натисніть, щоб вибрати параметр, і налаштувати дані за допомогою , , коротко натискання «SET» щоб перемкнути наступний параметр. Зачекайте приблизно 5 секунд після налаштування, після чого воно збережеться та вийде з режиму налаштування.

№	Параметри налаштування	Функція налаштування даних	Заводські налаштування
BN	Тип датчика	N1: Внутрішній датчик (захист від високої t°C закритий) N2: Зовнішній датчик (захист від високої t°C закритий) N3: температура контролю внутрішнього датчика, гранична температура зовнішнього датчика (зовнішній датчик виявляє, що температура вища за найвищу температуру зовнішнього датчика, термостат закріє реле, вимкне навантаження)	N1
BC	Функція видалення накипу	0: Вимкнути функцію видалення накипу 1: Увімкніть функцію видалення накипу	0
BO	Інформація про продукт	Не можна змінити	--

Зворотна різниця: гранична температура зовнішнього датчика становить 45°C для заводських налаштувань (AB), значення зовнішнього датчика с різницею повернення (A3) становить 2. при підвищенні температури до 45°C, то реле перестане працювати і буде нагадувати про високу температуру увімкнувши сигналізацію. При зниженні температури до 43°C реле продовжить роботу і буде знята теплова сигналізація (його можна експлуатувати, тільки коли температура в приміщенні нижче встановленої температури).

Відображення несправності датчика: будь ласка, виберіть правильний спосіб роботи вбудованого та зовнішнього датчика, якщо вибрати неправильно або несправність датчика (поломка), "E1" або "E2" буде розміщено на екрані. термостат перестане нагріватися, поки несправність не буде усунена.



ГАРАНТІЙНИЙ ТАЛОН №

Найменування товару _____
 Марка, артикул, типорозмір _____
 Кількість _____
 Назва та адреса торгуючої організації _____

_____ Дата продажу _____ Підпис продавця _____

Штам або печатка торгуючої організації _____ З умовами ЗГОДЕН: _____ (підпис)
 ПОКУПЕЦЬ _____

Гарантійний термін - 18 (вісімнадцять) місяців, з дати продажу кінцевому споживачу.

При пред'явленні претензій до якості товару покупець надає наступні документи:

1. Заяву у довільній формі, в якій зазначаються:
 - назва організації, ПІБ покупця, фактична адреса та контактний телефон;
 - назва та адреса організації, яка монтувала виріб;
 - основні параметри системи, в котрій використовувався виріб;
 - короткий опис дефекту;
2. Документ, який доводить покупку виробу;
3. Заповнений гарантійний талон який оформляється на сайті виробника «raftec.eu».

Відмітка повернення або обміну товару: _____

Дата _____ р. Підпис: _____