



**RAFTEC**  
the main element of your system

**SERIES**  
**WARM FLOOR**

# LCR-1.2 - LCR-1.12

EN

THE MAINFOLD BLOCK WITH FLOWMETERS  
AND EUROCONES

UA

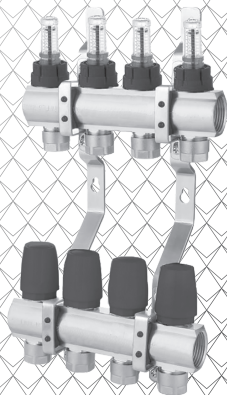
КОЛЕКТОРНИЙ БЛОК З ВИТРАТОМІРАМИ  
І ЄВРОКОНУСАМИ

ČZ

BLOK ROZDĚLOVAČE S PRŮTOKOMĚRY

RU

КОЛЛЕКТОРНЫЙ БЛОК С РАСХОДОМЕРАМИ  
И ЕВРОКОНУСАМИ



EN

INSTRUCTION MANUAL

UA

КЕРІВНИЦТВО З ЕКСПЛУАТАЦІЇ

ČZ

TECHNICKÝ PAS PRODUKTU

RU

РУКОВОДСТВО ПО ЭКСПЛУАТАЦИИ



Thank you for purchasing the **TM RAFTEC** distributing manifold for systems of water heating and a warm floor. Our products meet the latest technical standards and all hygiene standards.

The **TM RAFTEC** distributing manifold has a smooth adjustment that ensures the accuracy and ease of control of the temperature of the heat-transfer agent, as well as maximum comfort during use throughout its service life.

## INTENDED USE AND FIELD OF APPLICATION

The manifolds are designed to distribute the flow of heat-transfer agent to consumers in water heating systems. The "consumer" means a separate heating device or a group of devices, individual elements or branches of the system, the circuits of the "warm floor". The **RAFTEC Warm Floor** manifolds are supplied complete and include supply and return manifolds, control valves with integrated flowmeters, thermostatic valves with the ability to install a servo actuator. Flowmeters show flow rates from 0 to 6 L/min. If necessary (for example, for cleaning), the flowmeter flask can be removed and set back without draining the system.

Each return manifold outlet is equipped with a thermostatic valve for manual adjustment and with the possibility of installing an electric actuator. The manifolds assembled are available with a number of outputs from 2 to 12. The connection of the circulation loops is carried out using fittings of the Euroconus 3/4" standard.

Each manifold is subjected to factory testing of the functioning and tightness of seals.

## COMPLETE SET

- lower hydraulic unit, manifold-beam 1"x 3/4" – 1 pc.
- upper hydraulic unit, manifold-beam 1"x 3/4" – 1 pc.
- thermostatic valve with a plastic knob – by the number of outlets on the manifold;
- control valve with integrated flowmeter – by the number of outlets on the manifold;
- swage nipple 1/2"x 3/4" under Euroconus – by the number of outlets on each manifold;
- plug 1" with sealing ring EPDM – 2 pcs.;
- anchor bracket with clamps and seals for mounting the mixing unit – 2 pcs.
- Operating Manual (equipment Technical Data Sheet) – 1 pc.

## DIMENSIONS AND SPECIFICATIONS

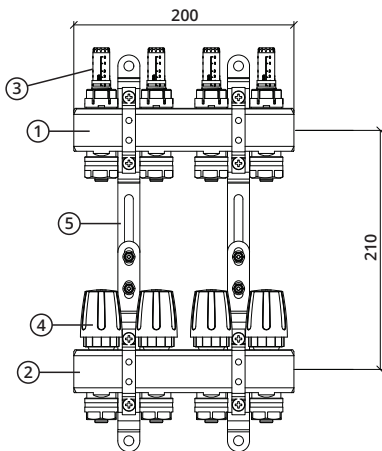


Fig.1. Distributing manifold assembly

Table 1. The purpose of the manifold unit elements

N <sup>o</sup>	Name	Purpose
1.	Flow line manifold	Flow distribution of heat-transfer agent
2.	Return line manifold	Flow distribution of heat-transfer agent
3.	Control valve with integrated flowmeter	For balancing loops (flow control of heat-transfer agent) during system setup
4.	Thermostatic valve	For smooth overlap of flow under the influence of a knob or servo actuator
5.	Brackets	For attaching manifolds

Table 2. Materials of the manifold unit elements

N <sup>o</sup>	Name	Material
1.	Manifolds	Brass, CW617N
2.	Brackets	Galvanized steel
3.	Sealing rings	Ethylene propylene rubber/EPDM
4.	Valve knobs	ABS plastic
5.	Flowmeter housing/float	PA66
6.	Sealing elements	EPDM70Sh

Table 3 . Specifications of distributing manifolds  
for systems of warm water floor

№	Specifications	Value
1.	Number of outputs, pcs.	2-12
2.	Operating environment	Water (glycolic heat-transfer agent, 50%)
3.	Rated pressure, MPa	0,8
4.	Maximum pressure drop, MPa	0,08
5.	Maximum operating pressure, MPa - manifold without flowmeters - manifold with flowmeters	1,0 0,8
6.	Maximum test pressure, MPa - manifold without flowmeters - manifold with flowmeters	1,0 0,8
7.	Maximum operating temperature – heat-transfer agent, °C	130
8.	Maximum air temperature surrounding the manifold, °C	50
9.	Conditional capacity of the integrated thermostatic valve (Kvs), m <sup>3</sup> /h	2,5
10.	Conditional capacity of the adjusting valve with the flowmeter readings, m <sup>3</sup> /h - 0.5 L/min - 1 L/min - 2 L/min - 3 L/min - 4 L/min - 5 L/min	0,12 0,25 0,49 0,74 0,99 1,24

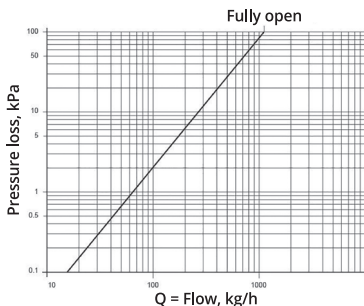


Fig. 2. Pressure drop  
characteristics

## RECOMMENDATIONS FOR INSTALLATION AND CONFIGURATION

- Manifolds should be installed in special sanitaryware cabinets.
- Balancing of the circulation loops is done using control valves with integrated flowmeters. In order to create a fixed setting, you should act in the following order:

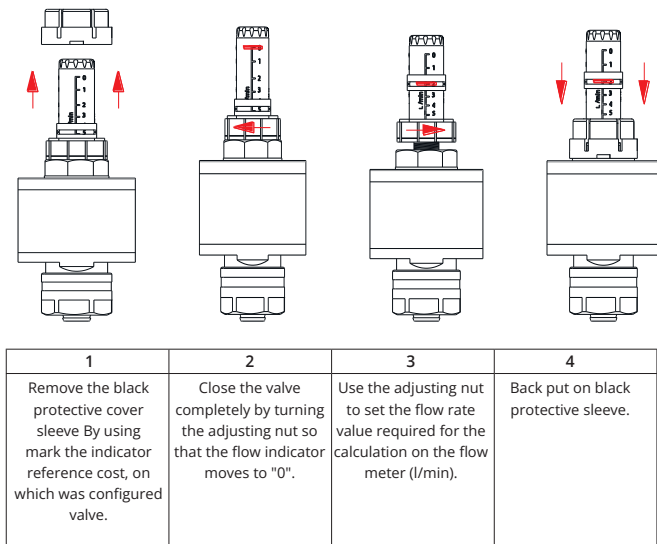


Fig. 3. Adjustment (balancing) the flowmeter

### Attention!

The shut off thermostatic valve 4 (Fig. 1) should be fully open before performing the adjustment.

## OPERATION AND MAINTENANCE

The manifold unit should be operated at pressure and temperature set out in the table of specifications. After conducting a hydraulic test, the manifold nut should be tightened.

The manifold group should be operated at a pressure and temperature not exceeding those specified in the specifications.

## DIMENSIONS

Article	LCR-1.2	LCR-1.3	LCR-1.4	LCR-1.5	LCR-1.6	LCR-1.7	LCR-1.8	LCR-1.9	LCR-1.10	LCR-1.11	LCR-1.12
Weight assembly (g)	1849	2489	3129	3769	4409	5049	5689	6329	6969	7609	8249
Total length (mm)	100	150	200	250	300	350	400	450	500	550	600

## WARRANTY

The warranty covers all defects caused by the manufacturer.

The manufacturer/supplier guarantees compliance with the specifications if the consumer observes the conditions of transportation, storage, and operation.

The warranty period for **TM RAFTEC** manifolds for water heating and warm floor systems is **84 months (7 years)** from the date of purchase by the end user, but not more than **96 months** from the date of the product manufacture.

During the warranty period, factory defects are repaired by repair or faulty units are replaced with new ones free of charge. The decision of questions about the expediency of their replacement or repair remains with the service department. Replaced warranty parts become the property of the service department. In this case, the warranty does not renew again, but acts further. In the case of paid repairs, the warranty service covers only the replaced units and it is valid for 6 months.

If you have questions of a complaint, you should contact the point of sale of this equipment or inform the manufacturer. More information can be found at: [raftec.eu](http://raftec.eu)

## **THE WARRANTY SHALL BE CONSIDERED INVALID:**

**Warranty does not cover defects related to:**

- improper installation or operation (no marks of the specialized organization that carried out the installation and qualified commissioning of this equipment);
- violation of the rules set forth in these Operating Manual on the conditions of storage, installation, testing, operation, and maintenance of the products;
- inadequate transportation and handling;
- traces of substances aggressive to the materials of the product;
- damage caused by fire, elements, force majeure;
- damage caused by improper actions of the consumer;
- traces of extraneous interference with the product design;
- mechanical damage to plastic elements of control devices;
- ingestion of foreign objects and mechanical impurities;
- natural wear of consumables (gaskets, seals, glands, plastic parts, etc.)

### **ATTENTION!**

If the Warranty Card is filled out incorrectly, i.e. without specifying the date of sale, the shop seal, and the signature of the seller, the warranty is considered invalid.

### **ATTENTION!**

In the case of claims for the product quality during the warranty period, you should provide the following documents:

- The application indicating the passport data/details of the organization of the applicant;
- Operating Manual (Technical Data Sheet) with Warranty Card filled;
- Documents confirming the purchase of the product.



## WARRANTY CARD

Article (please specify the correct position):

LCR- 1.2	LCR- 1.3	LCR- 1.4	LCR- 1.5	LCR- 1.6	LCR- 1.7	LCR- 1.8	LCR- 1.9	LCR- 1.10	LCR- 1.11	LCR- 1.12

Product name: The mainfold block with flowmeters and eurocones

Seller name and address: \_\_\_\_\_

Date of sale: \_\_\_\_\_  
*(the seller's signature and seal)*

I AGREE with the terms: \_\_\_\_\_  
*(the customer's signature)*

**The Warranty Card is valid only in the original!**

More information about the TM RAFTEC assortment can be found at: [raftec.eu](http://raftec.eu)

Дякуємо Вам за придбання розподільного колектора для систем водяного опалення та теплої підлоги **TM RAFTEC**. Наша продукція відповідає найсучаснішим технічним стандартам і всім санітарно-гігієнічним нормам.

Розподільний колектор **TM RAFTEC** характеризується плавністю регулювання, що забезпечує точність і легкість управління температурою теплоносія, а також максимальний комфорт при користуванні протягом усього терміну служби.

## ПРИЗНАЧЕННЯ І ОБЛАСТЬ ЗАСТОСУВАННЯ

Колектори призначені для розподілу потоку теплоносія по споживачах в системах водяного опалення. Під «споживачем» мається на увазі окремий нагрівальний прилад або група приладів, окремі елементи або гілки системи, контури «теплої підлоги». Колектори **RAFTEC Warm Floor** поставляються в зборі і включають колектор лінії подачі і зворотний колектор, регулювальні вентиля з вбудованими витратомірами, термостатичні вентиля з можливістю установки сервоприводу. Витратоміри показують витрату від 0 до 6 л/хв. При необхідності (наприклад – для очищення) колбу витратоміра можна зняти і встановити назад без зливу системи.

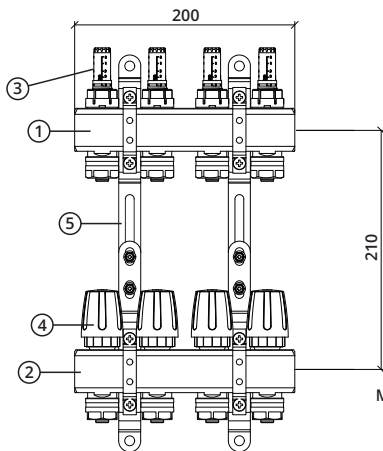
Кожне відведення зворотного колектора забезпечене термостатичним вентилям для ручного регулювання і з можливістю установки електричного приводу. Колектори в зборі випускаються з кількістю виходів від 2-х до 12-ти. Приєднання циркуляційних петель здійснюється за допомогою фітингів стандарту «Євроконус» 3/4".

Кожен колектор піддається в заводських умовах перевірці на функціонування і герметичність ущільнень.

## КОМПЛЕКТАЦІЯ

- нижній гідравлічний блок, колектор-балка 1" x 3/4" – 1шт.
- верхній гідравлічний блок, колектор-балка 1" x 3/4" – 1шт.
- термостатичний клапан з пластиковою ручкою – за кількістю виходів на колекторі;
- регулювальний вентиля з вбудованим витратоміром – за кількістю виходів на колекторі;
- ніпель перехідною 1/2" x 3/4" під євроконус – за кількістю виходів на кожному колекторі;
- кріпильний кронштейн зі скобами і ущільнювачами для кріплення змішувача вузла – 2шт.
- керівництво по експлуатації (технічний паспорт виробу) – 1шт.

## РОЗМІРИ ТА ТЕХНІЧНІ ХАРАКТЕРИСТИКИ



Мал.1. Розподільний колектор в зборі

Таб. 1. Призначення елементів колекторного блоку

№	Найменування	Призначення
1.	Колектор лінії подачі	Розподіл потоку теплоносія
2.	Колектор зворотної лінії	Розподіл потоку теплоносія
3.	Регульовальний вентиль	Для балансування петель (регулювання витрати теплоносія) при налагодженні системи
4.	Термостатичний клапан	Для плавного перекриття потоку під впливом ручки або сервоприводу
5.	Кронштейни	Для кріплення колекторів

Таб. 2. Матеріали елементів колекторного блоку

№	Найменування	Матеріали
1.	Колектори	Латунь CW617N
2.	Кронштейни	Сталь оцинкована
3.	Ущільнювальні кільця	Етил-пропіленовий каучук / EPDM
4.	Ручки вентилів	Пластик ABS
5.	Корпус/поплавок витратоміра	PA66
6.	Ущільнюючі елементи	EPDM70Sh

Табл. 3. Технічні характеристики розподільчих колекторів для систем водяної теплої підлоги

№	Характеристики	Значення
1.	Кількість виходів, шт	2-12
2.	Робоче середовище	Вода (гліколевий теплоносій, 50%)
3.	Номінальний тиск, МПа	0,8
4.	Максимальний перепад тиску, МПа	0,08
5.	Максимальний робочий тиск, МПа - колектор без витратомірів - колектор з витратомірами	1,0 0,8
6.	Максимальна тестове тиск, МПа - колектор без витратомірів - колектор з витратомірами	1,0 0,8
7.	Максимальна робоча температура теплоносія, °C	130
8.	Максимальна температура повітря, що оточує колектор, °C	50
9.	Умовна пропускна здатність вбудованого термостатичного вентиля (Kvs), м <sup>3</sup> /год	2,5
10.	Умовна пропускна здатність регулювального вентиля при показаннях витратоміра, м <sup>3</sup> /год - 0,5 л/хв - 1 л/хв - 2 л/хв - 3 л/хв - 4 л/хв - 5 л/хв	0,12 0,25 0,49 0,74 0,99 1,24

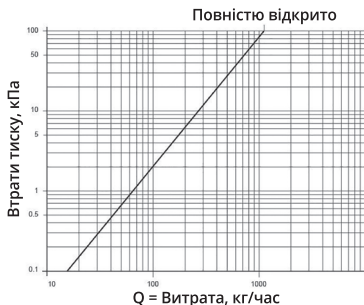
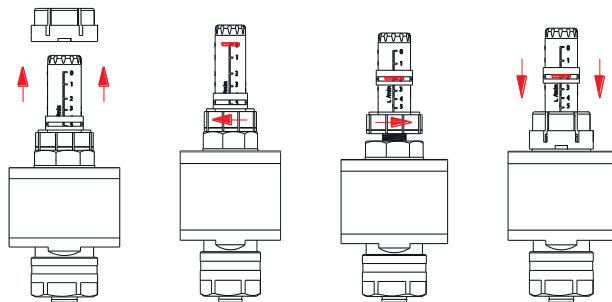


Рис. 2. Гідравлічні характеристики

## РЕКОМЕНДАЦІЇ ПО МОНТАЖУ ТА НАЛАГОДЖЕННЮ

- Колектори повинні встановлюватися в спеціальних сантехнічних шафах.
- Балансування циркуляційних петель проводиться допомогою регулювальних вентилів з вбудованими витратомірами. Для створення попереднього запам'ятовування необхідно діяти в наступному порядку:



1	2	3	4
Зняти чорну захисну гільзу. За допомогою індикатора позначте довідкову витрату, на яку було налаштовано клапан.	Повністю закрити клапана поворотом регулювальної гайки, щоб показчик витрати перемістився на «0».	Регулювальною гайкою виставити необхідне для розрахунку значення витрати за витратоміром (л/хв).	Назад надіти чорну захисну гільзу.

Рис. 3. Регулювання (балансування) витратоміра

### Увага!

Запірно-термостатичний клапан (див. пункт 4 на Рис. 3) повинен бути повністю відкритий перед тим, як виконувати регулювання.

## ЕКСПЛУАТАЦІЯ ТА ТЕХНІЧНЕ ОБСЛУГОВУВАННЯ

Вузол колекторний повинен експлуатуватися при тиску і температурі, викладених в таблиці технічних характеристик. Після проведення гідравлічного випробування вузла гайки з'єднувачів слід обов'язково підтягнути.

Колекторна група повинна експлуатуватися при тиску і температурі, що не перевищують зазначених в технічних характеристиках.

## ГАБАРИТНІ РОЗМІРИ

Артикул	LCR-1.2	LCR-1.3	LCR-1.4	LCR-1.5	LCR-1.6	LCR-1.7	LCR-1.8	LCR-1.9	LCR-1.10	LCR-1.11	LCR-1.12
Вага в зборі (г.)	1849	2489	3129	3769	4409	5049	5689	6329	6969	7609	8249
Загальна довжина (мм)	100	150	200	250	300	350	400	450	500	550	600

## ГАРАНТІЙНІ ЗОБОВ'ЯЗАННЯ

Гарантія поширюється на всі дефекти, що виникли з вини заводу-виробника. Виробник/постачальник гарантує відповідність технічним вимогам, при дотриманні споживачем умов транспортування, зберігання та експлуатації.

Гарантійний термін на колектори для систем водяного опалення та теплої підлоги **TM RAFTEC** – становить **84 місяці (7 років)** з дати придбання кінцевим споживачем, але **не більше 96 місяців** з дати виробництва виробу.

Протягом гарантійного періоду безкоштовно шляхом ремонту усуваються заводські дефекти або несправні вузли замінюються новими. Вирішення питань про доцільність їх заміни або ремонту залишається за службою сервісу. Замінні по гарантії деталі переходять у власність служби сервісу. При цьому гарантія не може бути поновлена, а діє далі. У разі проведення платного ремонту, гарантійне обслуговування поширюється тільки на заміну вузлів і діє протягом 6 місяців.

При виникненні питань рекламацийного характеру, необхідно звернутися до точки продажу даного устаткування або повідомити виробнику. Більш детальну інформацію можна знайти на сайті [raftec.eu](http://raftec.eu).

## **ГАРАНТІЇ ВВАЖАЮТЬСЯ НЕДІЙСНИМИ:**

**Гарантія не поширюється на дефекти, пов'язані:**

- з неправильним монтажем або експлуатацією (відсутністю відміток спеціалізованої організації, що проводила монтаж і кваліфіковані пусконаладжувальні роботи даного обладнання);
- з порушенням правил, викладених в цьому посібнику з експлуатації про умови зберігання, монтажу, випробуваннях, експлуатації та обслуговування виробів;
- з неналежною транспортуванням і вантажно-розвантажувальними роботами;
- з наявністю слідів впливу речовин, агресивних до матеріалів виробу;
- з наявністю ушкоджень, викликаних пожежею, стихією, форс-мажорними випадками;
- з наявністю ушкоджень, викликаних неправильними діями споживача;
- з наявністю слідів стороннього втручання в конструкцію виробу;
- з механічними пошкодженнями пластикових елементів регулюючих пристроїв;
- з попаданням всередину сторонніх предметів і механічних домішок;
- з природним зносом витратних матеріалів (прокладки, ущільнення, сальники, пластикові елементи і ін.)

### **УВАГА!**

При неправильно заповненому гарантійному талоні, тобто без зазначення дати продажу, печатки магазину та підпису продавця – гарантійні зобов'язання вважаються недійсними.

### **УВАГА!**

У разі пред'явлення претензій за якістю виробу протягом гарантійного терміну, необхідно надати наступні документи:

- Заява із зазначенням паспортних даних / реквізитів організації заявника.
- Керівництво по експлуатації (Технічний паспорт) з заповненим гарантійною талоном.
- Документи, що підтверджують покупку виробу.

## ГАРАНТІЙНИЙ ТАЛОН

Артикул (вказати потрібну позицію):

LCR- 1.2	LCR- 1.3	LCR- 1.4	LCR- 1.5	LCR- 1.6	LCR- 1.7	LCR- 1.8	LCR- 1.9	LCR- 1.10	LCR- 1.11	LCR- 1.12

Назва виробу: Колекторний блок з витратомірами і євроконусами

Назва та адреса продавця: \_\_\_\_\_

Дата продажу: \_\_\_\_\_  
(підпис та печатка продавця)

З умовами ЗГІДНИЙ: \_\_\_\_\_  
(підпис покупця)

Гарантійний талон дійсний тільки в оригіналі!

Більш детальну інформацію про асортимент **TM RAFTEC** можна знайти на сайті: [raftec.eu](http://raftec.eu)



Děkujeme, že jste si zakoupili rozvodný rozdělovač pro systémy vodního vytápění a podlahového vytápění TM RAFTEC. Naše výrobky splňují nejmodernější technické normy a všechny hygienické a hygienické normy. Rozdělovač TM RAFTEC má plynulé nastavení, které zajišťuje přesnost a snadnou regulaci teploty chladicí kapaliny a také maximální komfort při používání po celou dobu životnosti.

## ÚČEL A ROZSAH

Kolektorový blok s vestavěnými průtokoměry se používá pro rozvod teplotního média spotřebitelům v systémech vodního vytápění - v okruzích teplé podlahy, radiátorech, konvektorech a ohřevu venkových ploch. Kolektorové bloky jsou vyráběny s počtem výstupů od 2 do 12. Kolektorový blok kombinuje přírodní a zpětné kolektory. Nastavovací ventily s průtokoměry jsou instalovány na výstupech přírodního kolektoru, zpětný kolektor je vybaven termoregulačními ventily (ručními, s možností vybavení servopohony). Připojení potrubí k výstupům kolektoru se provádí pomocí fitinků standardu "eurokonus". Kolektor je vybaven dvojitými posuvnými nástěnnými konzolami.

Blok je vybaven posuvnými nástěnnými úchyty, které umožňují instalovat míchací jednotky s různými základnami čerpadel (130 nebo 180 mm). Kolektory jsou vzájemně otočné, takže mohou být umístěny s vstupem napravo nebo nalevo.

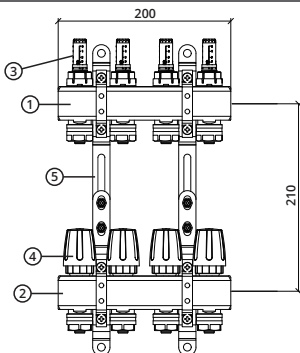
Padající kolektor je vybaven průtokoměry, pomocí kterých se nastavuje dodávka teplotního média nebo se uzavírají okruhy. Na zpětném kolektoru jsou instalovány termostatické ventily s rukojetmi, které mohou uzavírat okruhy. Rukojeti lze sejmout a nainstalovat servopohony, které se připojují ke kontroléru, což automatizuje topný systém. Blok je vybaven posuvnými nástěnnými úchyty, které umožňují měnit osovou vzdálenost ve výšce a instalovat míchací jednotky s různými základnami čerpadel (130 nebo 180 mm). Součástí balení mosazných kolektorů jsou nástěnné teploměry na potrubí, které usnadňují nastavení a kontrolu teploty v okruzích. Kolektorové bloky jsou vhodné pro systémy radiátorového vytápění a podlahového vytápění podle svých charakteristik. Díky těmto vlastnostem může být k kolektorovým blokům připojena jakákoli míchací jednotka v topném systému.

## OBSAH DODÁNÍ

- spodní hydraulický blok, rozdělovací nosník 1"x3/4" - 1 ks
- horní hydraulický blok, rozdělovací nosník 1"x3/4" - 1 ks

- termostatický ventil s plastovou rukojetí - dle počtu vývodů na rozdělovači;
- regulační ventil se zabudovaným průtokoměrem - dle počtu vývodů na rozdělovači;
- adaptérová vsuvka 1/2"x3/4" pro Eurocone - dle počtu vývodů na rozdělovači.
- zátka 1" s těsnícím kroužkem EPDM - 2 ks.
- montážní držák s držáky a těsněním pro upevnění míchací jednotky - 2 ks.
- návod k použití - 1 ks

## ROZMĚRY A SPECIFIKACE



Obr. 1. Montáž rozdělovače

Tab. 1. Účel prvků kolektorového bloku

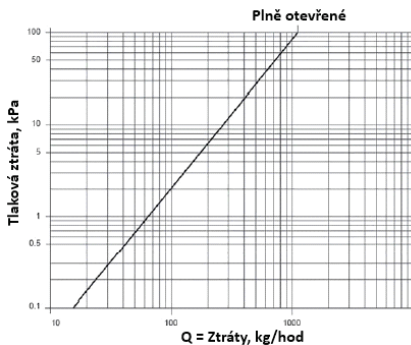
№	Název	Účel
1.	Průtokové potrubí	Rozdělení průtoku chladicí kapaliny
2.	Zpětné potrubí	Rozdělení průtoku chladicí kapaliny
3.	Regulační ventil s vestavěným průtokoměrem	K vyrovnání smyček (řízení průtoku chladicí kapaliny) při nastavování systému
4.	Termostatický ventil	Pro plynulé uzavření průtoku pod vlivem kliky nebo servopohonu
5.	Závorky	Pro upevnění kolektorů

Tab. 2. Materiál, prvky kolektorového bloku

№	Наименование	Материál
1.	Pouzdro, armatury	Mosaz lisovaná za tepla, CW617N
2.	Těsnění	Ethylen propylen dien monomer, EPDM
3.	Plovák a tyč průtokoměr	Polypropylen, PPR
4.	Pružina průtokoměru	Nerezová ocel, AISI 316
5.	Držák	Galvanizovaná ocel
6.	Rukojeti uzavíracích ventilů, průtokoměry	Akrylový butadien styren, ABS

Tab. 3 Technické charakteristiky rozdělovačů pro systémy podlahového vytápění

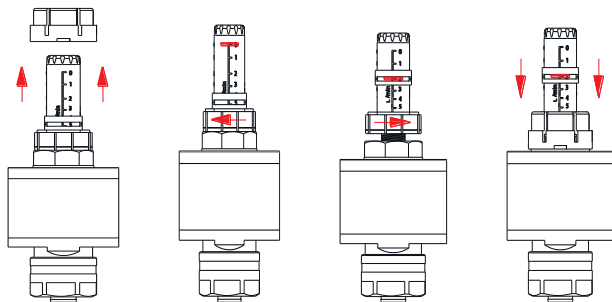
N <sub>e</sub>	Název	Hodnota	
1.	Počet východů, kus	2-12	
2.	Pracovní prostředí	Вода (гліколевий теплоносій, 50%)	
3.	Nominální tlak, MPa	0,8	
4.	Maximální tlaková ztráta, MPa	0,08	
5.	Maximální pracovní tlak, MPa -rozdělovač bez průtokoměrů	1,0	
	-rozdělovač s průtokoměry	0,8	
6.	Maximální zkušební tlak, MPa -rozdělovač bez průtokoměrů	1,0	
	-rozdělovač s průtokoměry	0,8	
7.	Maximální teplota pracovního prostředí, °C	130	
8.	Maximální teplota vzduchu v okolí kolektoru, °C	50	
9.	Podmíněná kapacita termostatického ventilu, m3/hod	2,5	
10.	Podmíněná šířka pásma při počtu otáček od úplné uzavření, m3/hod:	0,5 l/min	0,12
		1 l/min	0,25
		2 l/min	0,49
		3 l/min	0,74
		4 l/min	0,99
		5 l/min	1,24



Obr.2 Hydraulické charakteristiky

## DOPORUČENÍ PRO INSTALACI A NASTAVENÍ

1. Kolektory se instalují do speciálních sanitárních skříní..
2. Vyvažování cirkulačních smyček se provádí pomocí regulačních ventilů s instalovanými vitratometry. Pro vytvoření pokročilé paměti je nutné jednat v následujícím pořadí:



1	2	3	4
Odstraňte černý ochranný kryt. Pomocí indikátoru označte referenční průtok, na který byl ventil nastaven	Zcela zavřete ventil otáčením regulačního šroubu tak, aby ukazatel průtoku přešel na "0"	Pomocí regulačního šroubu nastavte hodnotu průtoku podle potřebné hodnoty pro výpočet podle průtokoměru (l/min)	Vratte na místo černý ochranný kryt

Obr. 3. Seřízení (vyvážení) průtokoměru

### VAROVÁNÍ!

Uzavírací termostatický ventil (viz bod 4 na obr. 3) musí být před seřízením zcela otevřen.

## PROVOZ A ÚDRŽBA

Sestava rozdělovače musí být provozována při tlaku a teplotě uvedené v tabulce technických parametrů. Po provedení hydraulické zkoušky sestavy je nutné dotáhnout matice konektorů.

Skupina rozdělovačů musí být provozována při tlaku a teplotě nepřesahující hodnoty uvedené v technických specifikacích.

## ROZMĚRY

Artikl	LCR-1.2	LCR-1.3	LCR-1.4	LCR-1.5	LCR-1.6	LCR-1.7	LCR-1.8	LCR-1.9	LCR-1.10	LCR-1.11	LCR-1.12
Vaga, g	1849	2489	3129	3769	4409	5049	5689	6329	6969	7609	8249
L, mm	100	150	200	250	300	350	400	450	500	550	600

## ZÁRUKA

Záruka se vztahuje na všechny vady způsobené výrobcem.

Výrobce/dodavatel garantuje splnění technických požadavků za předpokladu, že spotřebitel dodrží podmínky přepravy, skladování a provozu.

Záruční doba na čerpací a směšovací jednotku pro vodní topné systémy a podlahové vytápění TM RAFTEC je 84 měsíců (7 let) od data nákupu konečným uživatelem, maximálně však 96 měsíců od data výroby výrobku. Během záruční doby jsou tovární vady zdarma odstraněny opravou nebo výměnou vadných součástí za nové. Rozhodnutí o vhodnosti jejich výměny nebo opravy zůstává na servisním oddělení. Díly vyměněné v rámci záruky se stávají majetkem servisního oddělení. V tomto případě se záruka znovu neobnovuje, ale nadále platí. V případě placených oprav se záruční servis vztahuje pouze na vyměněné komponenty a je platný 6 měsíců.

V případě dotazů reklamačního charakteru se musíte obrátit na místo prodeje tohoto zařízení nebo informovat výrobce. Více informací naleznete na webu raftec.eu

## Záruční podmínky jsou neplatné

Záruka se nevztahuje na vady související s:

- - s nesprávnou instalací nebo provozem (chybějící značky od specializované organizace, která provedla instalaci a kvalifikované uvedení tohoto zařízení do provozu);
- v rozporu s pravidly uvedenými v tomto návodu k obsluze o podmínkách skladování, instalace, zkoušení, provozu a údržby výrobků;
- s nesprávnou přepravou a operacemi nakládání a vykládání;
- se stopami expozice látkám, které jsou agresivní k materiálům produktu;
- se škodami způsobenými požárem, přírodními katastrofami, vyšší mocí;
- se škodou způsobenou nesprávným jednáním spotřebitele;
- se stopami cizích zásahů do konstrukce výrobku;
- s mechanickým poškozením plastových prvků ovládacích zařízení;
- požití cizích předmětů a mechanických nečistot;
- - s přirozeným opotřebením spotřebního materiálu (těsnění, těsnění, těsnění, plastové prvky atd.)

### **POZORNOST!**

Pokud je záruční list špatně vyplněn, tzn. bez uvedení data prodeje, pečeti prodejny a podpisu prodávajícího - záruční povinnosti se považují za neplatné.

### **POZORNOST!**

V případě reklamace kvality výrobku v záruční době je nutné předložit následující dokumenty:

- Žádost s údaji o pasu/podrobnostech organizace žadatele;
- Návod k obsluze (Technický pas) s vyplněným záručním listem.
- Doklady potvrzující koupi produktu.

## ZÁRUČNÍ LIST

Číslo artiklu (zkontrolujte požadovanou pozici):

LCR- 1.2	LCR- 1.3	LCR- 1.4	LCR- 1.5	LCR- 1.6	LCR- 1.7	LCR- 1.8	LCR- 1.9	LCR- 1.10	LCR- 1.11	LCR- 1.12

Jméno výrobku \_\_\_\_\_

Značka, článek, velikost \_\_\_\_\_

Množství \_\_\_\_\_

Název a adresa obchodní organizace \_\_\_\_\_

Datum prodeje \_\_\_\_\_ Podpis prodávajícího \_\_\_\_\_

Přecedte nebo utěsněte

Obchodní organizace

SOUHLASÍM s obchodními podmínkami:

KUPUJÍCÍ \_\_\_\_\_

(podpis)

**Záruční list je platný pouze v originále!**

Podrobnější informace o sortimentu TM RAFTEC naleznete na webových stránkách: [raftec.eu](http://raftec.eu)

Благодарим Вас за приобретение распределительного коллектора для систем водяного отопления и теплого пола **TM RAFTEC**. Наша продукция соответствует самым современным техническим стандартам и всем санитарно-гигиеническим нормам.

Распределительный коллектор **TM RAFTEC** обладает плавностью регулировки, что обеспечивает точность и легкость управления температурой теплоносителя, а также максимальный комфорт при пользовании на протяжении всего срока службы.

## НАЗНАЧЕНИЕ И ОБЛАСТЬ ПРИМЕНЕНИЯ

Коллекторы предназначены для распределения потока теплоносителя по потребителям в системах водяного отопления. Под «потребителем» понимается отдельный нагревательный прибор или группа приборов, отдельные элементы или ветви системы, контуры «теплого пола». Коллекторы **RAFTEC Warm Floor** поставляются в сборе и включают подающий и обратный коллекторы, регулировочные вентили с встроенными расходомерами, термостатические вентили с возможностью установки сервопривода. Расходомеры показывают расход от 0 до 6 л/мин. При необходимости (например – для очистки) колбу расходомера можно снять и установить обратно без слива системы.

Каждый отвод обратного коллектора снабжён термостатическим вентилем, для ручной регулировки и с возможностью установки электрического привода. Коллекторы в сборе выпускаются с количеством выходов от 2-х до 12-ти. Присоединение циркуляционных петель осуществляется с помощью фитингов стандарта «Евроконус» 3/4".

Каждый коллектор подвергается в заводских условиях проверке на функционирование и герметичность уплотнений.

## КОМПЛЕКТАЦИЯ

- нижний гидравлический блок, коллектор-балка 1"х 3/4" – 1шт.
- верхний гидравлический блок, коллектор-балка 1"х 3/4" – 1шт.
- термостатический клапан с пластиковой ручкой – по количеству выходов на коллекторе;
- регулировочный вентиль со встроенным расходомером – по количеству выходов на коллекторе;
- нипель переходной 1/2"х 3/4" под евроконус – по количеству выходов на каждом коллекторе;
- крепежный кронштейн со скобами и уплотнителями для крепления смесителя узла – 2шт.
- руководство по эксплуатации (технический паспорт изделия) – 1шт.



## РАЗМЕРЫ И ТЕХНИЧЕСКИЕ ХАРАКТЕРИСТИКИ

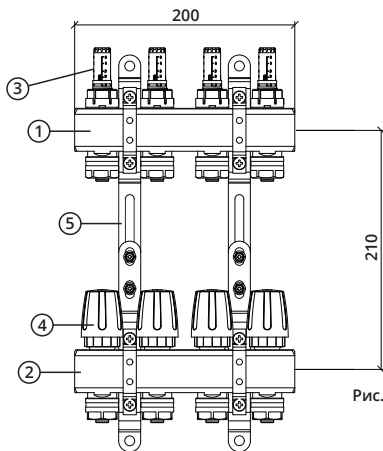


Рис.1. Распределительный коллектор в сборе

Таб. 1. Назначение элементов коллекторного блока

№	Наименование	Назначение
1.	Коллектор линии подачи	Распределение потока теплоносителя
2.	Коллектор обратной линии	Распределение потока теплоносителя
3.	Регулировочный вентиль со встроенными расходомерами	Для балансировки петель (регулирование расхода теплоносителя) при настройке системы
4.	Термостатический клапан	Для плавного перекрытия потока под влиянием ручки или сервопривода
5.	Кронштейны	Для крепления коллекторов

Таб. 2. Материалы элементов коллекторного блока

№	Наименование	Материалы
1.	Коллекторы	Латунь CW617N
2.	Кронштейны	Сталь оцинкованная
3.	Уплотнительные кольца	Этил-пропиленовый каучук / EPDM
4.	Ручки вентиляей	Пластик ABS
5.	Корпус/поплавок расходомера	PA66
6.	Уплотнительные элементы	EPDM70Sh

Таб. 3. Технические характеристики распределительных коллекторов для системы водяного теплого пола

№	Характеристики	Значение
1.	Количество выходов, шт	2-12
2.	Рабочая среда	Вода (гликолевый теплоноситель, 50%)
3.	Номинальное давление, МПа	0,8
4.	Максимальный перепад давления, МПа	0,08
5.	Максимальное рабочее давление, МПа - коллектор без расходомеров - коллектор с расходомерами	1,0 0,8
6.	Максимальное тестовое давление, МПа - коллектор без расходомеров - коллектор с расходомерами	1,0 0,8
7.	Максимальная рабочая температура теплоносителя, °С	130
8.	Максимальная температура воздуха, который окружает коллектор, °С	50
9.	Условная пропускная способность встроенного термостатического вентиля (Kvs), м <sup>3</sup> /год	2,5
10.	Условная пропускная способность регулировочного вентиля при показаниях расходомера, м <sup>3</sup> /год - 0,5 л/мин - 1 л/мин - 2 л/мин - 3 л/мин - 4 л/мин - 5 л/мин	0,12 0,25 0,49 0,74 0,99 1,24

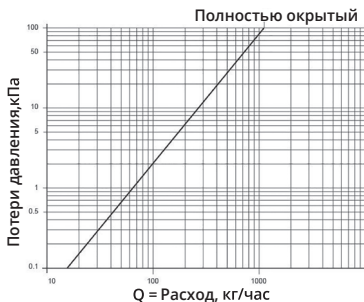
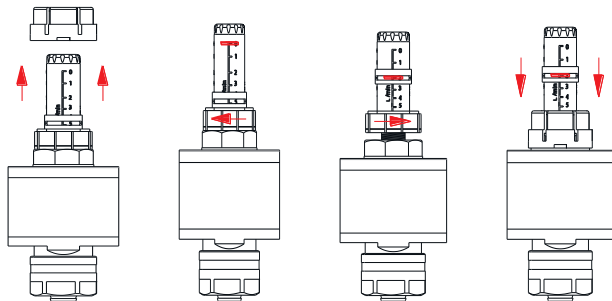


Рис.2. Гидравлические характеристики

## РЕКОМЕНДАЦИИ ПО МОНТАЖУ И НАСТРОЙКИ

- Коллекторы должны устанавливаться в специальных сантехнических шкафах.
- Балансирование циркуляционных петель производится посредством регулировочных вентилей со встроенными расходомерами. Для создания предварительного запоминания необходимо действовать в следующем порядке:



1	2	3	4
Снять черную защитную гильзу. С помощью индикатора отметьте справочный расход, на который был настроен клапан.	Полностью закрыть клапан поворотом регулировочной гайки, чтобы указатель расхода переместился на «0».	Регулировочной гайкой выставить необходимое для расчета значение расхода по расходомеру (л/мин).	Обратно надеть черную защитную гильзу.

Рис. 3. Регулирование (балансировка)расходомера

### Внимание!

Запорно-термостатический клапан (см. пункт 4 на Рис. 3) должен быть полностью открыт перед тем, как выполнять регулировку.

## ЭКСПЛУАТАЦИЯ И ТЕХНИЧЕСКОЕ ОБСЛУЖИВАНИЕ

Коллекторный узел должен эксплуатироваться при давлении и температуре, изложенных в таблице технических характеристик. После проведения гидравлического опробования узла гайки соединителей следует обязательно подтянуть.

Коллекторная группа должна эксплуатироваться при давлении и температуре, не превышающей указанные в технических характеристиках.

## ГАБАРИТНЫЕ РАЗМЕРЫ

Артикул	LCR-1.2	LCR-1.3	LCR-1.4	LCR-1.5	LCR-1.6	LCR-1.7	LCR-1.8	LCR-1.9	LCR-1.10	LCR-1.11	LCR-1.12
Вес в сборе (г.)	1849	2489	3129	3769	4409	5049	5689	6329	6969	7609	8249
Общая длина (мм)	100	150	200	250	300	350	400	450	500	550	600

## ГАРАНТИЙНЫЕ ОБЯЗАТЕЛЬСТВА

Гарантия распространяется на все дефекты, возникшие по вине завода изготовителя. Производитель/поставщик гарантирует соответствие техническим требованиям при соблюдении потребителем условий транспортировки, хранения и эксплуатации. Гарантийный срок на коллекторы для водяного отопления и теплого пола **TM RAFTEC** – составляет **84 месяца (7 лет)** с даты приобретения конечным потребителем, но **не более 96 месяцев** с даты производства изделия.

В течение гарантийного периода бесплатно путем ремонта устраняются заводские дефекты или неисправные узлы заменяются новыми. Решение вопросов о целесообразности их замены или ремонта остается за службой сервиса. Заменяемые по гарантии детали переходят в собственность службы сервиса. При этом гарантия не может быть обновлена, а действует дальше. В случае проведения платного ремонта гарантийное обслуживание распространяется только на замену узлов и действует в течение 6 месяцев.

При возникновении вопросов рекламационного характера, необходимо обратиться к точке продаж данного оборудования или сообщить производителю. Более подробную информацию можно найти на сайте [raftec.eu](http://raftec.eu).

## **ГАРАНТИИ СЧИТАЮТСЯ НЕДЕЙСТВИТЕЛЬНЫМИ:**

**Гарантия не распространяется на дефекты:**

- с неправильным монтажом или эксплуатацией (отсутствием отметок специализированной организации, проводившей монтаж и квалифицированные пусконаладочные работы данного оборудования);
- с нарушением правил, изложенных в настоящем руководстве по эксплуатации об условиях хранения, монтажа, испытаниях, эксплуатации и обслуживания изделий;
- с ненадлежащей транспортировкой и погрузочно-разгрузочными работами; с наличием следов воздействия веществ, агрессивных к материалам изделия; с наличием повреждений, вызванных пожаром, стихией, форс-мажорными случаями;
- с наличием повреждений, вызванных неправильными действиями потребителя; с наличием следов постороннего вмешательства в конструкцию изделия;
- с механическими повреждениями пластиковых элементов регулирующих устройств;
- с попаданием внутрь посторонних предметов и механических примесей;
- с естественным износом расходных материалов (прокладки, уплотнения, сальники, пластиковые элементы и др.)

### **ВНИМАНИЕ!**

При неправильно заполненном гарантийном талоне, то есть без указания даты продаж, печати магазина и подписи продавца – гарантийные обязательства считаются недействительными.

### **ВНИМАНИЕ!**

В случае предъявления претензий по качеству изделия в течение гарантийного срока необходимо предоставить следующие документы:

- Заявление с указанием паспортных данных/реквизитов организации заявителя.
- Руководство по эксплуатации (Технический паспорт) с заполненным гарантийным талоном.
- Документы, подтверждающие покупку изделия.

## ГАРАНТИЙНЫЙ ТАЛОН

Артикул (обозначить необходимую позицию):

LCR- 1.2	LCR- 1.3	LCR- 1.4	LCR- 1.5	LCR- 1.6	LCR- 1.7	LCR- 1.8	LCR- 1.9	LCR- 1.10	LCR- 1.11	LCR- 1.12

Название изделия: Коллекторный блок с расходомерами и евроконусами

Название и адрес продавца: \_\_\_\_\_

Дата продажи: \_\_\_\_\_  
(подпись и печать продавца)

С условиями СОГЛАСЕН: \_\_\_\_\_  
(подпись покупателя)

Гарантийный талон действителен только в оригинале!

Более подробную информацию об ассортименте **TM RAFTEC** можно найти на сайте: **raftec.eu**





**RAFTEC**  
the main element of your system



[raftec.eu](http://raftec.eu)