

## ТЕХНІЧНИЙ ПАСПОРТ ВИРОБУ

### Кутовий кран для підключення побутової техніки RAFTEC SILVER

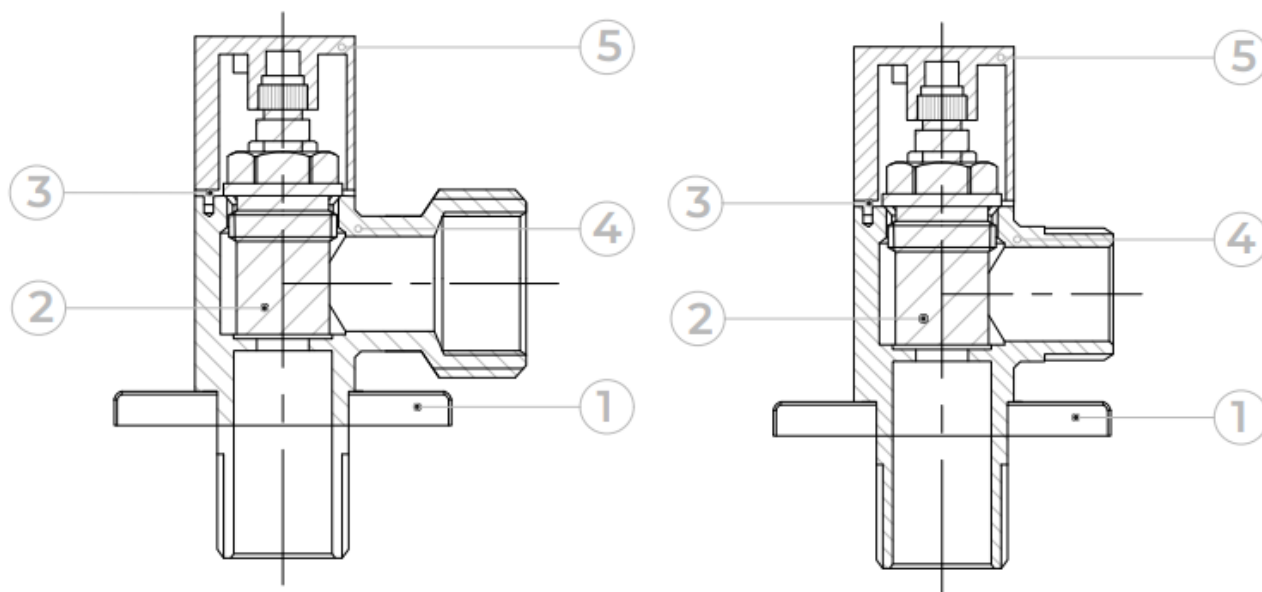
#### 1. Призначення і область застосування

Приладові вентилі серії Raftec Silver використовуються для підключення гарячого і холодного водопостачання до сантехнічної арматури за допомогою шлангів з накидними гайками. У наборі є декоративна чашка. Картридж оснащений поворотним керамічним елементом. На трубах з різних матеріалів клапани будуть застоюватися. Забороняється використовувати кран для регулювання потоку води та транспортування середовищ, агресивних до матеріалів або елементів.

#### 2. Технічні характеристики

№	Характеристика	Значення	
1	Номінальний діаметр, Ду	1/2"	3/4"
2	Клас герметичності затвора	«А»	
3	Клас за ефективним діаметром	всепрохідний	
4	Приєднувальна різьба	Трубна дюймова	
5	Спосіб управління	Ручний	
6	Ремонтопридатність	ні	
7	Згинальний момент, Нм	85	
8	Допустимий момент затяжки накидної гайки жорсткої підводки, Нм	15	
9	Допустимий момент затяжки накидної гайки гнучкої підводки, Нм	15-3/8"; 20-1/2"	
10	Допустимий момент затяжки при монтажі крана, Нм	25	
11	Допустима осьова (висмикувати) навантаження на штангу жорсткої підводки	не допускається	
12	Пропускна здатність, Kv, м <sup>3</sup> /год	1,2	
13	Температура робочого середовища для рідини	до 90°C	
14	Робочий тиск, МПа	0,8	
15	Пробний тиск, МПа	1,2	
16	Середнє напрацювання на відмову, циклів	2 500	
17	Вологість навкол. середовища, %	0÷60	
18	Середній повний термін служби, років	15	

### 3. Конструкція та матеріали

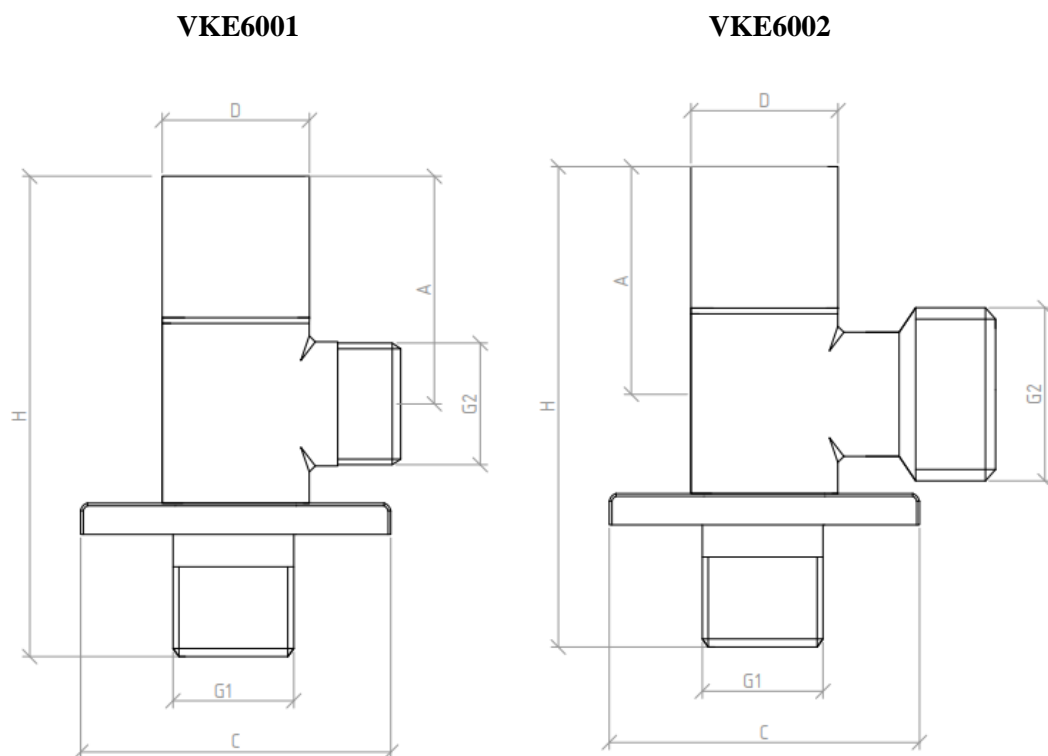


№	Найменування елемента	Матеріал	Марка матеріалу за нормами
1	Декоративна насадка	Анодована сталь	AISI201
2	Запірний елемент	Кераміка	-
3	Ущільнювальне кільце	Тефлон	PTFE
4	Корпус клапана	Хромована латунь гарячого пресування	CW617N
5	Ручка	Хромована латунь гарячого пресування	CW617N

#### Специфікації EPDM

№	Властивості	Розмір	Од-ця виміру	Стандарт
1	Твердість	85	Sh A	DIN 53505
2	Щільність	1,22	g/cm <sup>3</sup>	DIN 53479; DIN EN ISO 1183-1
3	Параметри стиснення 23°C / 72 г	11,3	%	DIN 53517; DIN ISO 815-1
4	Параметри стиснення 70°C / 24 г	16,1	%	DIN 53517; DIN ISO 815-1
5	Параметри стиснення 100 °C / 24 г	13,2	%	DIN 53517; DIN ISO 815-1
6	100% модуль	9,7	MPa	DIN 53504
7	Опір відскоку	36	%	DIN 53504
8	Міцність на розрив	14,4	MPa	DIN 53504
9	Подовження при розриві	137	%	DIN 53504
10	Міцність на розрив	5 N/mm	N/mm	DIN 53515; DIN ISO 34-1 A
11	Стирання	120	mm <sup>3</sup>	DIN 53516
12	Мін. робоча температура	-50	°C	
13	Макс. робоча температура	+170	°C	

#### 4. Номенклатура і габаритні розміри



Розмір	Артикул	G1	G2	A, мм.	D, мм.	C, мм.	H, мм.	Вага, гр.
1/2"x1/2"	VKE6001	1/2"	1/2"	37.5	24.5	55	80	137.7
1/2"x3/4"	VKE6002	1/2"	3/4"	37.5	24.5	55	80	136.9

#### 5. Вказівки з монтажу

1. Монтаж може виконувати спеціаліст або спеціалізована організація.
2. Крани можуть встановлюватися в будь-якому монтажному положенні.
3. Арматура не повинна зазнавати навантажень від трубопроводу (вигин, стиск, розтяг, кручення, перекося, вібрація, не співвісність патрубків, нерівномірність затяжки кріплення). При необхідності повинні бути передбачені опори або компенсатори, які знижують навантаження на арматуру від трубопроводу.
4. Не співвісність з'єднувальних трубопроводів не повинна перевищувати 3 мм при довжині до 1м плюс 1мм на кожний наступний метр.
6. Після монтажу вузли системи повинні бути випробувані на герметичність гідравлічним або пневматичним методом.
7. Муфтові з'єднання слід виконувати, не перевищуючи допустимі крутні моменти, зазначені в таблиці цього паспорта та рекомендується використовувати звичайні рижкові ключі.
- 8 Муфтові з'єднання необхідно виконувати з використанням в якості ущільнюючих матеріалів ФУМ (фторопластовий ущільнюючий матеріал).
9. Використання розвідних або важільних ключів для монтажу крана не допускається.
10. При монтажі накладної гайки гнучкої підводки слід використовувати прокладки, що додаються до підводки. Додаткового ущільнення таке з'єднання не вимагає.

## 6. Вказівки по експлуатації та технічного обслуговування

1. В процесі експлуатації обслуговування крана періодично здійснюється шляхом перевірки хода штока до повного відкриття та закриття та відсутність протічки (при необхідності здійснюється підтяжка гайки сальника).
2. Крани повинні експлуатуватися при умовах, вказаних у таблиці технічних характеристик.
3. Не допускається використовувати шарові крани в якості регулюючої арматури, кран має тільки два положення - повністю відкритий чи закритий.
4. Не допускається експлуатування кранів з ослабленою гайкою кріплення рукоятки, тому що це може привести до поломки штока.
5. Забороняється допускати замерзання робочого середовища всередині крана. При осушенні системи в зимовий період кран повинен бути залишений напіввідкритим, щоб робоче середовище не залишилося в порожнинах за затвором.

## 7. Можливі несправності і способи їх усунення

Несправність	Причина	Спосіб усунення
Протікання з-під муфтового з'єднання	Неякісна герметизація з'єднання	Розібрати з'єднання, замінити ущільнювач
Протікання з-під рукоятки	Знос сальникового ущільнювача.	Зняти рукоятку. Замінити картридж.

## 8. Умови зберігання і транспортування

1. Крани повинні зберігатися в упаковці підприємства - виробника за умовами зберігання 3 по ГОСТ 15150-69.
2. Транспортування кранів повинно виконуватися відповідно до вимог 5 по ГОСТ 15150-69.

## 9. Утилізація

1. Утилізація виробу (переплавлення, поховання, перепродаж) у порядку встановленому Законами України від 1992 р. № 50, ст. 678, (в редакції N 2556 – III (2556-14) від 21.06.2001, N 48, ст.252 "Про охорону атмосферного повітря" (зі змінами від 14. 07. 2016); від 1998 р. № 36-37, ст.242 "Про відходи" (зі змінами від 09.04.2015); від 1991 р. № 41, ст.546 "Про охорону навколишнього середовища" (зі змінами від 04.10.2016), а також іншими нормами, актами, правилами, розпорядженнями, тощо.

## 10. Гарантійні зобов'язання

1. Виробник гарантує відповідність виробів вимогам безпеки, за умови дотримання споживачем правил використання, транспортування, зберігання, монтажу та експлуатації.
2. Гарантія поширюється на всі дефекти, що виникли з вини заводу виробника.
3. Гарантія не поширюється на дефекти, що виникли у випадках:
  - порушення паспортних режимів транспортування, зберігання, монтажу, експлуатації і обслуговування виробу;
  - неправильного транспортування та вантажно-розвантажувальних робіт;
  - наявності слідів впливу речовин, агресивних до матеріалів виробу;
  - наявності пошкоджень, викликаних пожежею, стихією, форс-мажорними обставинами;

- наявності пошкоджень, викликаних невірними діями споживача;
  - наявності слідів стороннього втручання в конструкцію виробу.
4. Необхідно заповнити гарантійний талон на сайті виробника «[raftec.ua](http://raftec.ua)» у розділі «технічна література».
  5. Виробник залишає за собою право вносити в конструкцію виробу зміни, які не впливають на заявлені технічні характеристики.

## **11. Умови гарантійного обслуговування**

1. Претензії до якості товару можуть бути пред'явлені протягом гарантійного терміну.
2. Несправні вироби протягом гарантійного терміну ремонтуються або обмінюються на нові безкоштовно. Рішення про заміну або ремонт виробу приймає сервісний центр. Замінений виріб або його частина, отримані в результаті ремонту, переходять у власність сервісного центру.
3. Витрати, пов'язані з демонтажем, монтажем та транспортуванням несправного виробу в період гарантійного терміну Покупцеві не відшкодовуються.
4. У випадках необґрунтованості претензії, витрати на діагностику та експертизу оплачуються Покупцем.
5. Вироби приймають на гарантійний ремонт (а також при поверненні) повністю укомплектованими.

---

**ГАРАНТІЙНИЙ ТАЛОН № \_\_\_\_\_**

Найменування товару \_\_\_\_\_

Марка, артикул, типорозмір \_\_\_\_\_

Кількість \_\_\_\_\_

Назва та адреса торгуючої організації \_\_\_\_\_

Дата продажу \_\_\_\_\_ Підпис продавця \_\_\_\_\_

Штам або печать

Торгуючої організації

З умовами ЗГОДЕН:

ПОКУПЕЦЬ \_\_\_\_\_

(підпис)

Гарантійний термін – десять років (сто двадцять місяців) з дати продажу кінцевому споживачу.

При пред'яві претензій к якості товару покупець надає наступні документи:

1. Заяву у довільній формі, в котрому указується:

- назва організації, ПІБ покупця, фактична адреса та контактний телефон;
- назва та адреса організації, що виконала монтаж;
- основні параметри системи, в котрій використовувався кран;
- короткий опис дефекту;

2. Документ, який доводить покупку виробу;

3. Акт гідравлічного випробування системи, в якій монтувався виріб;

4. Заповнений гарантійний талон, який оформляється на сайті виробника «[raftec.ua](http://raftec.ua)».

Відмітка повернення або обміну товару: \_\_\_\_\_

Дата \_\_\_\_\_ р. Підпис: \_\_\_\_\_

## ТЕХНИЧЕСКИЙ ПАСПОРТ ИЗДЕЛИЯ

### Вентильный угловой кран для подключения бытовой техники RAFTEC SILVER

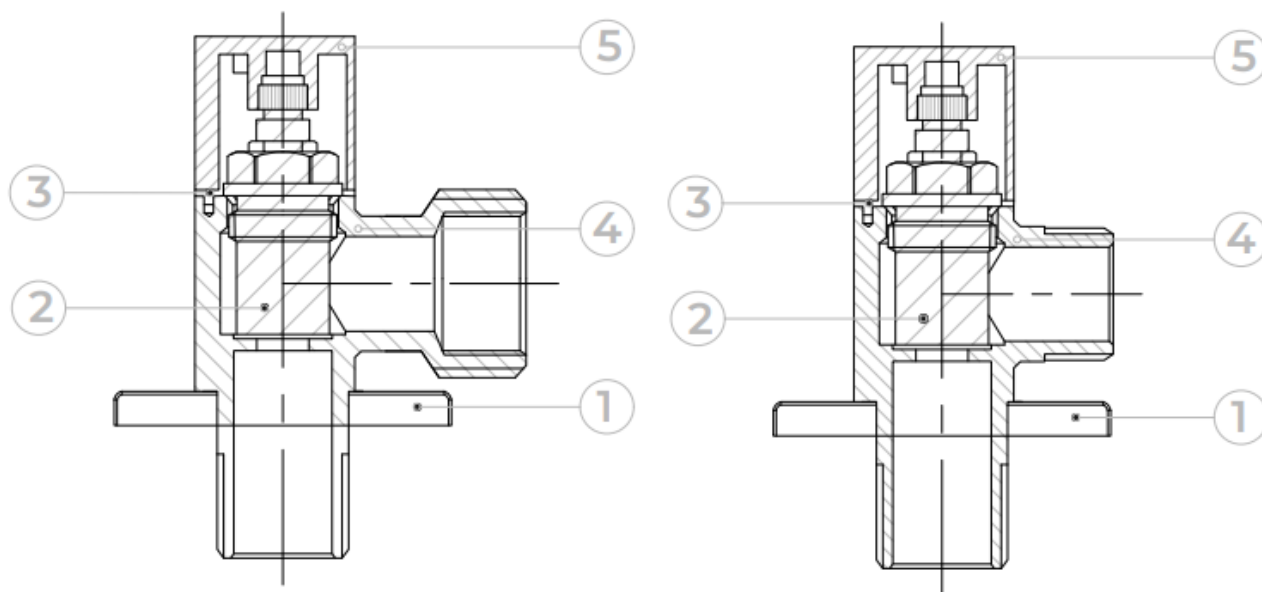
#### 1. Назначение и область применения

Приборные вентили серии Raftec Silver используются для подключения горячего и холодного водоснабжения в сантехническую арматуру с помощью шлангов с накидными гайками. В наборе есть декоративная чашка. Картридж оснащен поворотным керамическим элементом. На трубах из разных материалов клапаны будут застывать. Запрещается использовать кран для регулирования потока воды и транспортировки сред, агрессивных к материалам или элементам.

#### 2. Технические характеристики

№	Характеристика	Значение	
1	Номинальный диаметр, Ду	1/2"	3/4"
2	Класс герметичности затвора	«А»	
3	Класс по эффективному диаметру	всепроходной	
4	Присоединительная резьба	Трубная дюймовая	
5	Способ управления	Ручной	
6	Ремонтопригодность	нет	
7	Изгибающий момент, Нм	85	
8	Допустимый момент затяжки накидной гайки жесткой подводки, Нм	15	
9	Допустимый момент затяжки накидной гайки гибкой подводки, Нм	15-3/8"; 20-1/2"	
10	Допустимый момент затяжки при монтаже крана, Нм	25	
11	Допустимая осевая (выдергивать) нагрузка на штангу жесткой подводки	не допускается	
12	Пропускная способность, Kv, м <sup>3</sup> /ч	1,2	
13	Температура рабочей среды для жидкости	до 90°C	
14	Рабочее давление, МПа	0,8	
15	Пробное давление, МПа	1,2	
16	Средняя наработка на отказ, циклов	2500	
17	Влажность вокруг среды, %	0÷60	
18	Средний полный срок службы, лет	15	

### 3. Конструкция и материалы



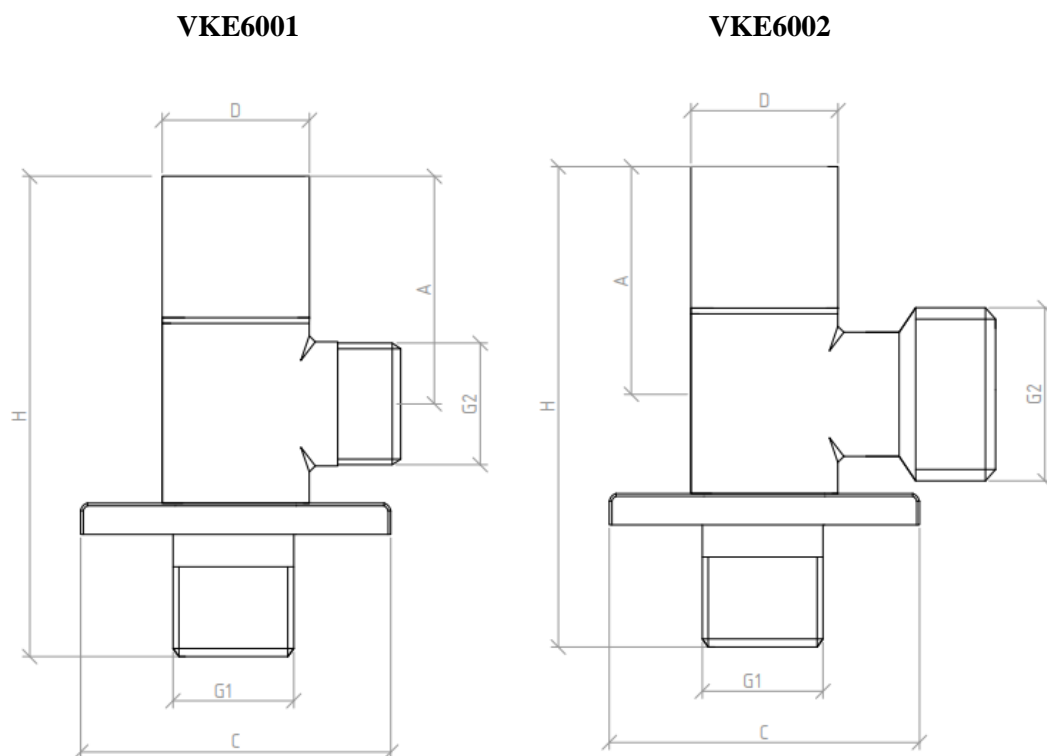
№	Наименование элемента	Материал	Марка материала по нормам
1	Декоративная насадка	Анодированная сталь	AISI201
2	Запорный элемент	Керамика	-
3	Уплотнительное кольцо	Тефлон	PTFE
4	Корпус клапана	Хромированная латунь горячего прессования	CW617N
5	Ручка	Хромированная латунь горячего прессования	CW617N

#### Спецификации EPDM

№	Свойства	Размер	Од-ца измерения	Стандарт
1	Твердость	85	Sh A	DIN 53505
2	Плотность	1,22	g/cm <sup>3</sup>	DIN 53479; DIN EN ISO 1183-1
3	Параметры сжатия 23°C / 72 г	11,3	%	DIN 53517; DIN ISO 815-1
4	Параметры сжатия 70°C/24 г	16,1	%	DIN 53517; DIN ISO 815-1
5	Параметры сжатия 100 °C / 24 г	13,2	%	DIN 53517; DIN ISO 815-1
6	100% модуль	9,7	MPa	DIN 53504
7	Сопротивление отскоку	36	%	DIN 53504
8	Прочность на разрыв	14,4	MPa	DIN 53504
9	Удлинение при разрыве	137	%	DIN 53504
10	Прочность на разрыв	5 N/mm	N/mm	DIN 53515;DIN ISO 34-1 A
11	Стирание	120	mm <sup>3</sup>	DIN 53516
12	Мин. рабочая температура	-50	°C	
13	Макс. рабочая температура	+170	°C	



#### 4. Номенклатура и габаритные размеры



Размер	Артикул	G1	G2	A, мм.	D, мм.	C, мм.	H, мм.	Вес, гр.
1/2"x1/2"	VKE6001	1/2"	1/2"	37.5	24.5	55	80	137.7
1/2"x3/4"	VKE6002	1/2"	3/4"	37.5	24.5	55	80	136.9

#### 5. Указания по монтажу

1. Монтаж может выполнять специалист или специализированная организация.
2. Краны могут устанавливаться в любом монтажном положении.
3. Арматура не должна подвергаться нагрузкам от трубопровода (изгиб, сжатие, растяжение, кручение, перекосы, вибрация, не соосность патрубков, неравномерность затяжки крепления). При необходимости должны быть предусмотрены опоры или компенсаторы, снижающие нагрузку на арматуру от трубопровода.
4. Не соосность соединительных трубопроводов не должна превышать 3 мм при длине до 1 м плюс 1 мм на каждый последующий метр.
6. После монтажа узлы системы должны быть опробованы на герметичность гидравлическим или пневматическим методом.
7. Муфтовые соединения следует производить, не превышая допустимые крутящие моменты, указанные в таблице этого паспорта и рекомендуется использовать обычные рычажные ключи.
- 8 Муфтовые соединения необходимо производить с использованием в качестве уплотняющих материалов ФУМ (фторопластовый уплотняющий материал).
9. Использование разводных или рычажных ключей для монтажа крана не допускается.
10. При монтаже накидной гайки гибкой подводки следует использовать прокладки, прилагаемые к подводке. Дополнительного уплотнения такое соединение не требует.

## 6. Указания по эксплуатации и техническому обслуживанию

1. В процессе эксплуатации обслуживания крана периодически производится путем проверки хода штока до полного открытия и закрытия и отсутствия протечки (при необходимости осуществляется подтяжка гайки сальника).
2. Краны должны эксплуатироваться в условиях, указанных в таблице технических характеристик.
3. Не допускается использовать шаровые краны в качестве регулирующей арматуры, кран имеет только два положения – полностью открытый или закрытый.
4. Не допускается эксплуатация кранов с ослабленной гайкой крепления рукоятки, так как это может привести к поломке штока.
5. Запрещается допускать замерзание рабочей среды внутри крана. При осушении системы в зимний период кран должен быть оставлен полуоткрытым, чтобы рабочая среда не осталась в пустотах по затвору.

## 7. Возможные неисправности и способы их устранения

Неисправность	Причина	Способ устранения
Протекание из-под муфтового соединения	Некачественная герметизация соединения	Разобрать соединение, заменить уплотнитель
Протекание из-под рукоятки	Износ уплотнителя сальникового.	Снять рукоятку. Замените картридж.

## 8. Гарантийные обязательства

1. Производитель гарантирует соответствие изделий требованиям безопасности при условии соблюдения потребителем правил использования, транспортировки, хранения, монтажа и эксплуатации.
2. Гарантия распространяется на все дефекты, возникшие по вине завода изготовителя.
3. Гарантия не распространяется на дефекты, возникшие в случаях:
  - нарушение паспортных режимов транспортировки, хранения, монтажа, эксплуатации и обслуживания изделия;
  - неправильной транспортировки и погрузочно-разгрузочных работ;
  - наличие следов воздействия веществ, агрессивных к материалам изделия;
  - наличие повреждений, вызванных пожаром, стихией, форс-мажорными обстоятельствами;
  - наличие повреждений, вызванных неверными действиями потребителя;
  - наличие следов постороннего вмешательства в конструкцию изделия.
4. Необходимо заполнить гарантийный талон на сайте изготовителя «[raftec.ua](http://raftec.ua)» в разделе «техническая литература».
5. Производитель оставляет за собой право вносить в конструкцию изделия изменения, не влияющие на заявленные технические характеристики.

## 9. Условия гарантийного обслуживания

1. Претензии к качеству товара могут быть предъявлены в течение гарантийного срока.
2. Неисправные изделия в течение гарантийного срока ремонтируются или обмениваются на новые бесплатно. Решение о замене или ремонте изделия принимает сервисный центр. Замененное изделие или его часть, получаемые в результате ремонта, переходят в собственность сервисного центра.
3. Расходы, связанные с демонтажем, монтажом и транспортировкой неисправного изделия в период гарантийного срока, Покупателю не возмещаются.

4. В случаях необоснованности претензии расходы на диагностику и экспертизу оплачиваются Покупателем.

5. Изделия принимают на гарантийный ремонт (а также при возврате) полностью укомплектованными.

### ГАРАНТИЙНЫЙ ТАЛОН № \_\_\_\_\_

Наименование товара \_\_\_\_\_

Марка, артикул, типоразмер \_\_\_\_\_

Количество \_\_\_\_\_

Название и адрес торгующей организации \_\_\_\_\_

Дата продажи \_\_\_\_\_ Подпись продавца \_\_\_\_\_

Штамп или печать

Торгующей организации

С условиями

СОГЛАСЕН:

Покупатель \_\_\_\_\_

(подпись)

Гарантийный срок - семь лет (восемьдесят четыре месяца) с даты продажи конечному потребителю.

При предъявлении претензий к качеству товара покупатель предоставляет следующие документы:

1. Заявление в произвольной форме, в котором указывается:

- название организации, ФИО покупателя, фактический адрес и контактный телефон;
- название и адрес организации, совершавшей монтаж;
- основные параметры системы, в которой использовался фитинг;
- краткое описание дефекта;

2. Документ, доказывающий покупку изделия;

3. Акт гидравлического испытания системы, в которой монтировался изделие;

4. Заполненный гарантийный талон который оформляется на сайте производителя **«raftec.ua»**.

Отметка возврата или обмена товара: \_\_\_\_\_

Дата \_\_\_\_\_ г. Подпись: \_\_\_\_\_

# TECHNICAL PASSPORT OF THE PRODUCT

## Corner faucet for connecting household appliances RAFTEC SILVER

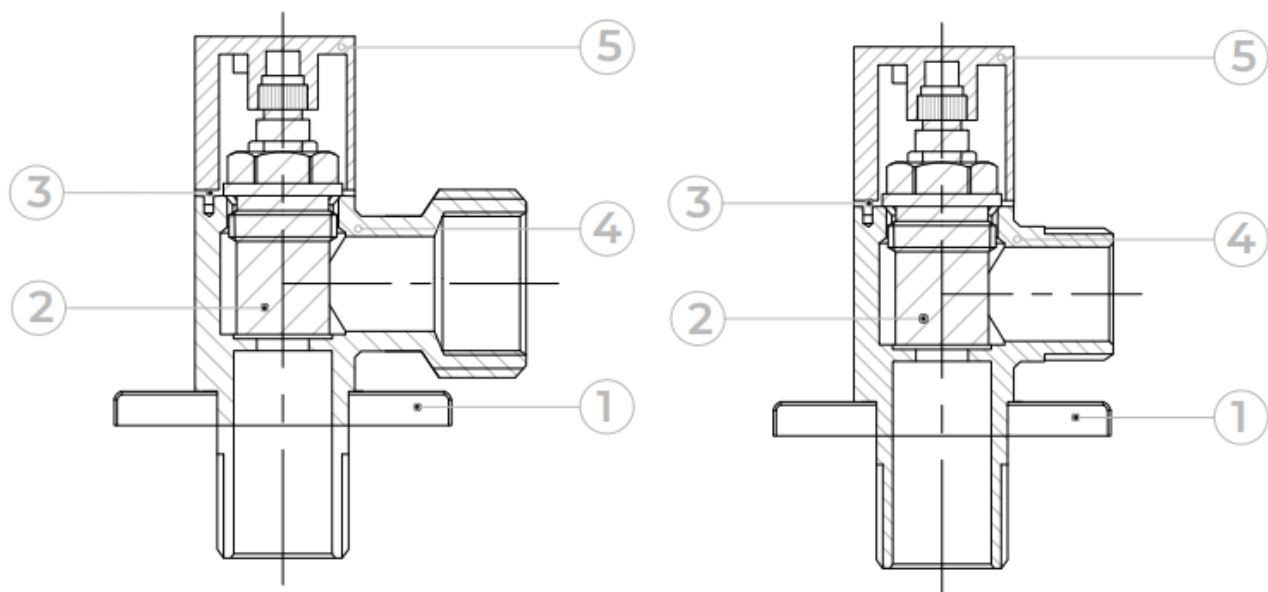
### 1. Purpose and field of application

Instrument valves of the Raftec Silver series are used to connect hot and cold water supply to plumbing fixtures using hoses with union nuts. The set includes a decorative cup. The cartridge is equipped with a rotating ceramic element. Valves will stagnate on pipes made of different materials. It is forbidden to use the faucet to regulate the flow of water and transport media aggressive to materials or elements.

### 2. Technical characteristics

№	Specification	Value	
1	Nominal diameter, Dy	1/2"	3/4"
2	Seal tightness class	«A»	
3	Class by effective diameter	all-passing	
4	Connecting thread	Pipe inch	
5	Management method	Manual	
6	Repairability	No	
7	Bending moment, Hм	85	
8	Permissible tightening torque of the cap nut of the hard line, Hм	15	
9	Permissible tightening torque the cap nut of the flexible liner, Hм	15-3/8";	20-1/2"
10	Permissible tightening moment at crane installation, Hм	25	
11	Permissible axial (pull out) the load on the rod of the rigid line	not allowed	
12	Throughput, Kv m <sup>3</sup> /h	1,2	
13	The temperature of the working environment for the liquid	up to 90°C	
14	Working pressure, MPa	0,8	
15	Test pressure, MPa	1,2	
16	Average failure time, cycles	3000	
17	Humidity around environment, %	0÷60	
18	Середній повний термін служби, років	15	

### 3. Construction and materials

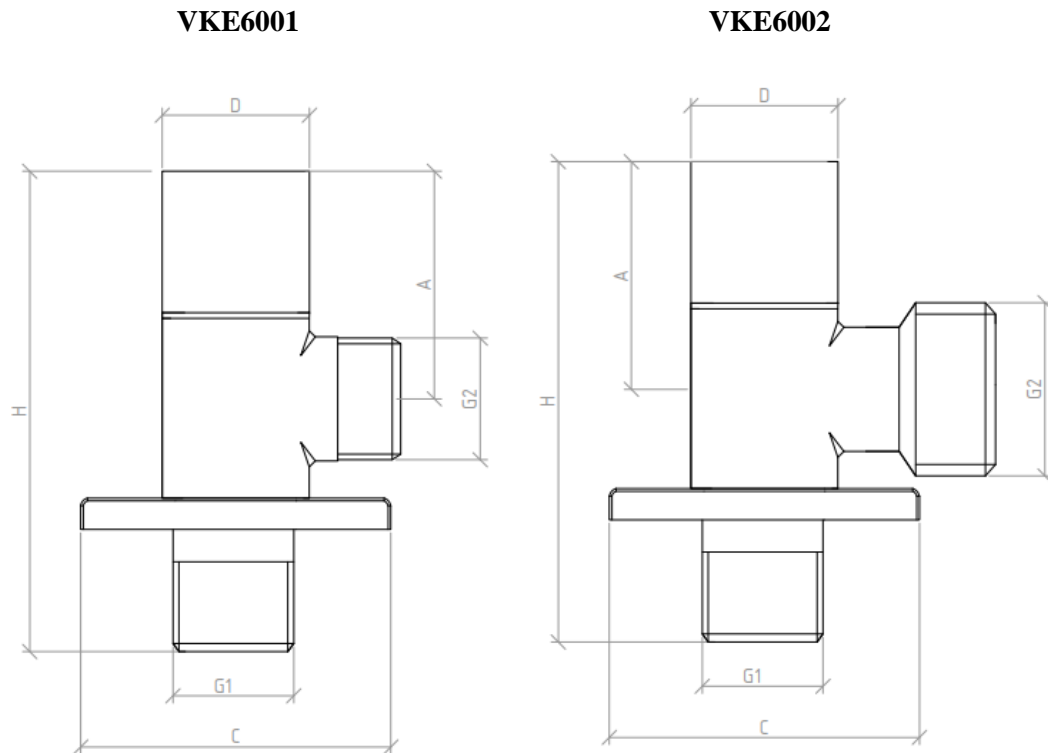


№	The name of the element	Material	Material brand according to standards
1	Decorative nozzle	Anodized steel	AISI201
2	Locking element	Ceramics	-
3	Sealing ring	Teflon	PTFE
4	Valve body	Hot-pressed chromed brass	CW617N
5	Handle	Hot-pressed chromed brass	CW617N

#### EPDM specifications

№	Properties	Size	Unit of measurement	Standard
1	Hardness	85	Sh A	DIN 53505
2	Density	1,22	g/cm <sup>3</sup>	DIN 53479; DIN EN ISO 1183-1
3	Compression options 23°C / 72 г	11,3	%	DIN 53517; DIN ISO 815-1
4	Compression options 70°C / 24 г	16,1	%	DIN 53517; DIN ISO 815-1
5	Compression options 100 °C / 24 г	13,2	%	DIN 53517; DIN ISO 815-1
6	100% module	9,7	MPa	DIN 53504
7	Bounce resistance	36	%	DIN 53504
8	Tensile strength	14,4	MPa	DIN 53504
9	Elongation at break	137	%	DIN 53504
10	Tensile strength	5 N/mm	N/mm	DIN 53515;DIN ISO 34-1 A
11	Abrasion	120	mm <sup>3</sup>	DIN 53516
12	Min. working temperature	-50	°C	
13	Max. working temperature	+170	°C	

#### 4. Nomenclature and dimensions



Size	Article	G1	G2	A, mm.	D, mm.	C, mm.	H, mm.	Weight, gr.
1/2"x1/2"	VKE6001	1/2"	1/2"	37.5	24.5	55	80	137.7
1/2"x3/4"	VKE6002	1/2"	3/4"	37.5	24.5	55	80	136.9

#### 5. Installation instructions

1. Installation can be performed by a specialist or a specialized organization.
2. Faucets can be installed in any mounting position.
3. The fittings should not be subjected to loads from the pipeline (bending, compression, stretching, torsion, distortions, vibration, non-alignment of the nozzles, uneven tightening of the fastener). If necessary, supports or compensators should be provided, which reduce the load on the fittings from the pipeline.
4. Misalignment of connecting pipelines should not exceed 3 mm for a length of up to 1 m plus 1 mm for each subsequent meter.
6. After installation, the system nodes must be tested for tightness by a hydraulic or pneumatic method.
7. Coupling connections should be made without exceeding the permissible torques specified in the table of this passport and it is recommended to use ordinary spanners.
- 8 Coupling connections must be made using FUM (fluoroplastic sealing material) as sealing materials.
9. The use of adjustable or lever wrenches for the installation of the crane is not allowed.
10. When installing the cap nut of the flexible hose, you should use the gaskets that are included with the hose. Such a connection does not require additional sealing.

## 6. Instructions for operation and maintenance

1. In the process of operation, maintenance of the crane is periodically carried out by checking the movement of the stem until it is fully opened and closed and the absence of leakage (if necessary, the gland nut is tightened).
2. The cranes must be operated under the conditions indicated in the table of technical characteristics.
3. It is not allowed to use ball valves as regulating fittings, the valve has only two positions - fully open or closed.
4. It is not allowed to operate the cranes with a loosened handle fastening nut, because this can lead to damage of the rod.
5. It is forbidden to allow the working environment to freeze inside the crane. When draining the system in winter, the tap should be left half-open so that the working medium does not remain in the cavities behind the shutter.

## 7. Possible malfunctions and methods of their elimination

Malfunction	Reason	Method of elimination
Leakage from under the coupling connection	Poor sealing of the connection	Disassemble the connection, replace the seal
Leaking from under the handle	Wear of the stuffing box seal.	Remove the handle. Replace the cartridge.

## 8. Conditions of storage and transportation

1. Faucets must be stored in the manufacturer's packaging according to storage conditions 3 according to GOST 15150-69.
2. Cranes must be transported in accordance with requirements 5 of GOST 15150-69.

## 9. Disposal

1. Disposal of the product (remelting, burial, resale) in accordance with the procedure established by the Laws of Ukraine of 1992 No. 50, Art. 678. 37, Article 242 "On Waste" (as amended from 04.09.2015); from 1991 No. 41, Article 546 "On Environmental Protection" (as amended from 04.10.2016), as well as other regulations, acts, rules, regulations, etc.

## 10. Warranty obligations

1. The manufacturer guarantees compliance of the products with safety requirements, provided that the consumer observes the rules of use, transportation, storage, installation and operation.
2. The warranty covers all defects caused by the manufacturer's factory.
3. The warranty does not cover defects that occurred in the following cases:
  - violation of passport regimes of transportation, storage, installation, operation and maintenance of the product;
  - improper transportation and loading and unloading operations;
  - presence of traces of exposure to substances aggressive to the materials of the product;
  - damage caused by fire, natural disasters, force majeure;
  - damage caused by incorrect actions of the consumer;
  - the presence of traces of external intervention in the design of the product.

4. It is necessary to fill out the warranty card on the manufacturer's website "raftec.ua" in the "technical literature" section.
5. The manufacturer reserves the right to make changes to the design of the product that do not affect the declared technical characteristics.

## 11. Terms of warranty service

1. Claims regarding the quality of the product can be submitted during the warranty period.
2. Defective products are repaired or exchanged for new ones free of charge during the warranty period. The decision to replace or repair the product is taken by the service center. The replaced product or its part obtained as a result of repair becomes the property of the service center.
3. Costs related to disassembly, assembly and transportation of a defective product during the warranty period are not reimbursed to the Buyer.
4. In cases where the claim is unfounded, the costs of diagnostics and examination shall be paid by the Buyer.
5. Products are accepted for warranty repair (as well as upon return) fully assembled.

### WARRANTY CARD № \_\_\_\_\_

Name of the product \_\_\_\_\_

Brand, article, standard size \_\_\_\_\_

Number \_\_\_\_\_

Name and address of the trading organization \_\_\_\_\_

Date of sale \_\_\_\_\_ Seller's signature \_\_\_\_\_

Stamp or seal

Trading organization

I AGREE with the terms:

BUYER \_\_\_\_\_

(signature)

The warranty period is ten years (one hundred and twenty months) from the date of sale to the final consumer.

When making claims about the quality of the goods, the buyer provides the following documents:

1. An application in an arbitrary form, which specifies:
  - name of the organization, buyer's full name, actual address and contact phone number;
  - name and address of the organization that performed the installation;
  - the main parameters of the system in which the crane was used;
  - short description of the defect;
2. Document proving the purchase of the product;
3. Act of hydraulic testing of the system in which the product was installed;
4. A completed warranty card, which is issued on the manufacturer's website «raftec.ua».

Noting the return or exchange of the product: \_\_\_\_\_

Date \_\_\_\_\_ yr. Signature: \_\_\_\_\_



## TECHNICKÝ LIST PRODUKTU

### Rohový ventil pro připojení domácích spotřebičů RAFTEC SILVER

#### 1. Účel a rozsah použití

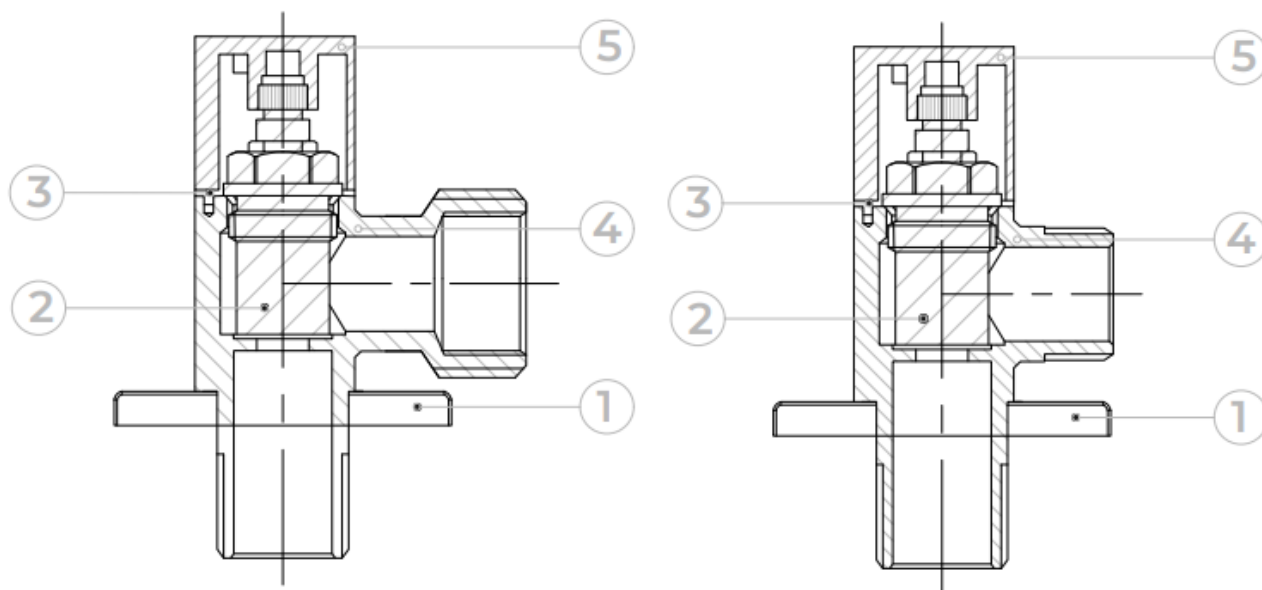
Kulová baterie řady Raftec Silver - určená pro připojení do sítě rozvodů teplé a studené vody, sanitárních a technických zařízení pomocí flexibilních hadic s převlečnou maticí.

Baterie je vyrobena z mosazi metodou horké ražby a pokryta niklem. Kulové kohouty používají trubkový válcový závit třídy "A", který splňuje normy (ISO228 / 2. ISO 7/2). Kohouty se používají na potrubí z různých materiálů. K utěsnění závitových spojů je nutné použít - hygienické prádlo s anaerobním tmelem, polyamidové vlákno, fumlent. Není dovoleno používat jeřáb k přepravě médií agresivních k materiálům jeho prvků.

#### 2. Technické vlastnosti

Nº	Charakteristický	Význam	
1	Jmenovitý průměr, Dy	1/2"	3/4"
2	Třída těsnosti	«A»	
3	Třída podle efektivního průměru	all-passing	
4	Spojovací závit	Pipe inch	
5	Způsob řízení	Manual	
6	Opravitelnost	No	
7	Ohybový moment, Hm	85	
8	Přípustný utahovací moment převlečné matice tvrdé linie, Hm	15	
9	Přípustný utahovací moment převlečná matice pružné vložky, Hm	15-3/8"; 20-1/2"	
10	Přípustný utahovací moment při instalaci jeřábu, Hm	25	
11	Přípustná axiální (vytáhnout) zatížení tyče tuhého vlasce	not allowed	
12	Průchodnost, Kv m <sup>3</sup> /h	1,2	
13	Teplota pracovního prostředí pro kapalinu	up to 90°C	
14	Pracovní tlak, MPa	0,8	
15	Zkušební tlak, MPa	1,2	
16	Průměrná doba selhání, cykly	2500	
17	Vlhkost okolí, %	0÷60	
18	Průměrná plná životnost, roky	15	

### 3. Konstrukce a materiály

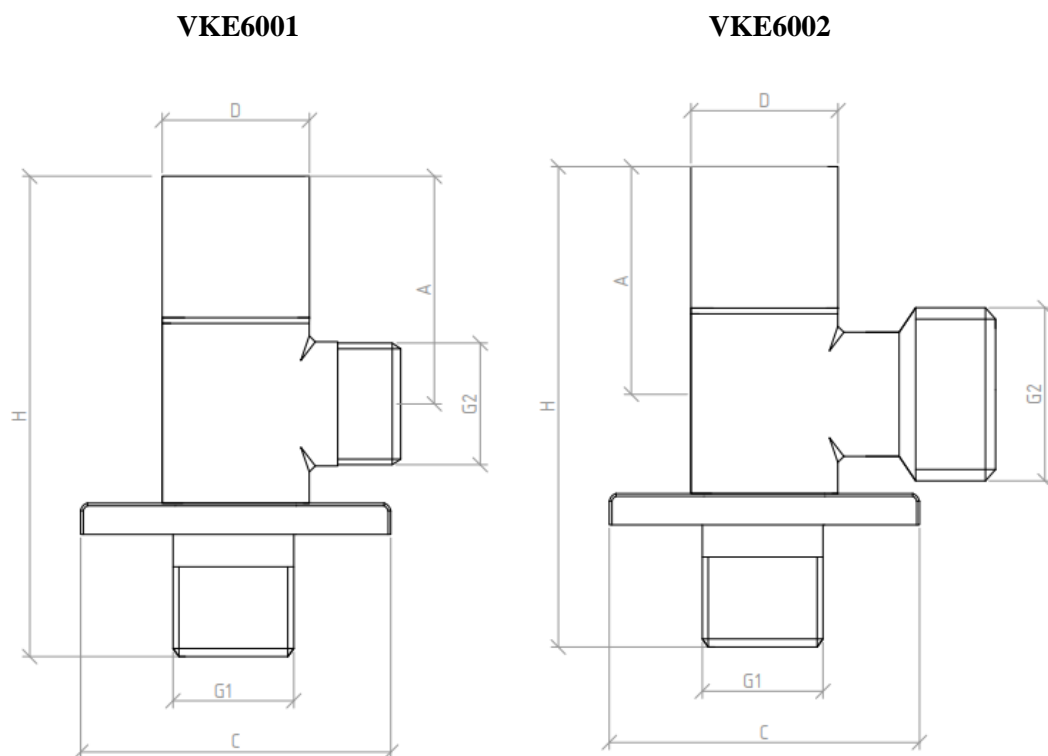


N <sup>o</sup>	Název prvku	Materiál	Třída materiálu dle norem
1	Dekorativní tryska	Eloxovaná ocel	AISI201
2	Uzamykací prvek	Keramika	-
3	Těsnicí kroužek	teflonové	PTFE
4	Tělo ventilu	Za tepla lisovaná chromovaná mosaz	CW617N
5	Zacházet s	Za tepla lisovaná chromovaná mosaz	CW617N

#### Specifikace EPDM

N <sup>o</sup>	Vlastnosti	Velikost	Jednotka měření	Norma
1	Tvrдость	85	Sh A	DIN 53505
2	Hustota	1,22	g/cm <sup>3</sup>	DIN 53479; DIN EN ISO 1183-1
3	Možnosti komprese 23°C / 72 r	11,3	%	DIN 53517; DIN ISO 815-1
4	Možnosti komprese 70°C / 24 r	16,1	%	DIN 53517; DIN ISO 815-1
5	Možnosti komprese 100 °C / 24 r	13,2	%	DIN 53517; DIN ISO 815-1
6	100% modul	9,7	MPa	DIN 53504
7	Odolnost proti odrazu	36	%	DIN 53504
8	Pevnost v tahu	14,4	MPa	DIN 53504
9	Prodloužení při přetržení	137	%	DIN 53504
10	Pevnost v tahu	5 N/mm	N/mm	DIN 53515;DIN ISO 34-1 A
11	Oděr	120	mm <sup>3</sup>	DIN 53516
12	Min. pracovní teplota	-50	°C	
13	Max. pracovní teplota	+170	°C	

#### 4. Nomenklatura a rozměry



Velikost	Článek	G1	G2	A, mm.	D, mm.	C, mm.	H, mm.	Hmotnost, gr.
1/2"x1/2"	VKE6001	1/2"	1/2"	37.5	24.5	55	80	137.7
1/2"x3/4"	VKE6002	1/2"	3/4"	37.5	24.5	55	80	136.9

#### 5. Návod k instalaci

1. Instalaci může provést odborník nebo specializovaná organizace.
2. Kohouty lze instalovat v libovolné montážní poloze.
3. Tvarovky nesmí být zatěžovány potrubím (ohyb, stlačení, natažení, kroucení, deformace, vibrace, nesouosost trubek, nerovnoměrné utažení upevňovacích prvků). V případě potřeby musí být zajištěny podpěry nebo kompenzátory, aby se snížilo zatížení armatur z potrubí.
4. Nesouosost spojovacích potrubí by neměla přesáhnout 3 mm na délku do 1 m plus 1 mm na každý další metr.
6. Po instalaci musí být systémové jednotky otestovány na těsnost pomocí hydraulické nebo pneumatické metody.
7. Spojky by měly být provedeny bez překročení přípustných utahovacích momentů uvedených v tabulce tohoto pasu a doporučuje se používat běžné klíče.
- 8 Spojky musí být provedeny s použitím FUM (fluoroplastický těsnící materiál) jako těsnící materiály.
9. Použití stavěcích nebo pákových klíčů pro instalaci baterie není povoleno.
10. Při instalaci převlečné matice flexibilní hadice použijte těsnění dodávaná s hadicí. Toto spojení nevyžaduje dodatečné těsnění.

## 6. Návod k obsluze a údržbě

1. Během provozu je ventil pravidelně udržován kontrolou zdvihu táhla, dokud není zcela otevřen a zavřen a nedochází k úniku (v případě potřeby dotáhněte těsnicí matici).
2. Jeřáby musí být provozovány za podmínek uvedených v tabulce technických specifikací.
3. Není dovoleno používat kulové kohouty jako regulační ventily, ventil má pouze dvě polohy – plně otevřeno nebo zavřeno.
4. Není dovoleno provozovat kohoutky s uvolněnou montážní maticí rukojeti, protože to může vést ke zlomení dřívku.
5. Je zakázáno nechat pracovní prostředí uvnitř kohoutku zamrznout. Při vypouštění systému v zimě by měl být kohoutek pootevřený, aby pracovní médium nezůstávalo v dutinách kolem ventilu.

## 7. Možné poruchy a způsoby jejich odstranění

Chybná funkce	Příčina	Způsob eliminace
Netěsnost pod spojkou	Špatné utěsnění spoje	Demontujte spoj, vyměňte těsnění
Vytéká zpod rukojeti	Opotřebované těsnění ucpávky.	Odstraňte rukojeť. Vyměňte kazetu.

## 8. Záruční povinnosti

1. Výrobce zaručuje, že výrobky splňují bezpečnostní požadavky, za předpokladu, že spotřebitel dodržuje pravidla používání, přepravy, skladování, instalace a provozu.
2. Záruka se vztahuje na všechny vady způsobené výrobcem.
3. Záruka se nevztahuje na vady, které vzniknou v následujících případech:
  - porušení pasových podmínek pro přepravu, skladování, instalaci, provoz a údržbu produktu;
  - nesprávná přeprava a nakládka a vykládka;
  - přítomnost stop působení látek agresivních k materiálům produktu;
  - přítomnost škod způsobených požárem, přírodními katastrofami, vyšší mocí;
  - přítomnost škody způsobené nesprávným jednáním spotřebitele;
  - přítomnost stop vnějšího zásahu do konstrukce výrobku.
4. Je nutné vyplnit záruční list na stránkách výrobce „raftec.ua“ v sekci „technická literatura“.
5. Výrobce si vyhrazuje právo na změny konstrukce výrobku, které nemají vliv na deklarované technické vlastnosti.

## 9. Podmínky záručního servisu

1. Reklamací kvality zboží lze uplatnit v záruční době.
2. Vadné výrobky jsou v záruční době zdarma opraveny nebo vyměněny za nové. O výměně nebo opravě produktu rozhoduje servisní středisko. Vyměněný výrobek nebo jeho část obdržena v důsledku opravy se stává majetkem servisního střediska.
3. Náklady spojené s demontáží, instalací a dopravou vadného výrobku v záruční době se kupujícímu nehradí.
4. V případě neoprávněnosti reklamace hradí náklady na diagnostiku a vyšetření kupující.
5. Produkty jsou přijímány k záruční opravě (a také při vrácení) plně smontované.

---

**ZÁRUČNÍ KARTA № \_\_\_\_\_**

Název produktu \_\_\_\_\_

Značka, zboží, velikost \_\_\_\_\_

Množství \_\_\_\_\_

Název a adresa obchodní organizace \_\_\_\_\_

Datum prodeje \_\_\_\_\_ Podpis prodávajícího \_\_\_\_\_

Razítko nebo pečeť

Obchodní organizace

SOUHLASÍM s podmínkami:

Kupující \_\_\_\_\_

(podpis)

Záruční doba je sedm let (osmdesát čtyři měsíců) od data prodeje konečnému spotřebiteli.

Při reklamaci kvality zboží předkládá kupující tyto doklady:

1. Žádost v jakékoli formě, která specifikuje:

- název organizace, celé jméno kupujícího, skutečná adresa a kontaktní telefon;
- název a adresu organizace, která provedla instalaci;
- hlavní parametry systému, ve kterém byla armatura použita;
- stručný popis závady;

2. doklad prokazující koupi výrobku;

3. Osvědčení o hydraulické zkoušce systému, ve kterém byl výrobek instalován;

4. Vyplněný záruční list, který je vystaven na webových stránkách výrobce „raftec.ua“.

Označení vrácení nebo výměny zboží: \_\_\_\_\_

Datum \_\_\_\_\_ g. Podpis: \_\_\_\_\_