



RAFTEC

the main element of your system

SERIES

GOLD

GRDS01, GRDS02, GRDS03

EN

INSTRUCTION MANUAL

Full bore brass ball valves

UA

ТЕХНІЧНИЙ ПАСПОРТ ВИРОБУ

Крани кульові латунні повнопрохідні

CZ

TECHNICKÝ LIST PRODUKTU

Mosazné kulové kohouty s plným otvorem

RU

ТЕХНИЧЕСКИЙ ПАСПОРТ ИЗДЕЛИЯ

Краны шаровые латунные полнопроходные



1. PURPOSE AND SCOPE

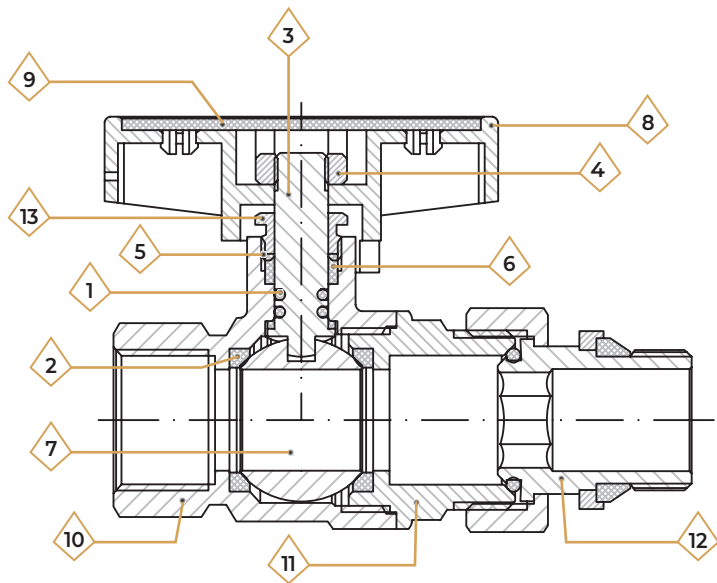
The **Raftec Gold** series high-reliability ball valve for water has a connection "internal thread - collapsible connection" (external thread). It is used as a shut-off valve on pipelines of drinking, domestic, technological, cold and hot water supply and heating systems. The collapsible connection provides convenient installation and dismantling of the valve. Use as an adjustable valve is not allowed.

The valve is made of brass by hot stamping and is nickel-plated. Ball valves use a class "A" cylindrical pipe thread. The valves are used on pipelines made of various materials.

To seal threaded connections, it is necessary to use - sanitary linen with anaerobic sealant, polyamide thread, fumlent.

2. SPECIFICATION

No	Specification	Value
1	Shutter class	«A»
2	Working environment temperature	to 185 °C
3	Average failure time	55,000 cycles
4	Average full live life	30 years
5	Nominal pressure, Pu (PN)	2,5-6,4 MPa
6	Temperature around. environment	to + 60°C
7	Nominal diameter, Du	1/2 "-1"
8	Effective diameter class	95%
9	Connection thread	Inch Pipe
10	Control method	Manually
11	Humidity around. environment,%	0-60
12	The angle of rotation of the handle between the extreme positions	90°



3. DESIGN AND MATERIALS

No	Part name	Material	Material grade according to standards
1	Packing gland	Synthetic rubber	FKM
2	Sealing seat	Teflon with thermal additives	PTFE
3	Stem	Hot-pressed nickel-plated brass	CW617N
4	Nut	Hot-pressed nickel-plated brass	CW614N
5	Oil seal	Teflon with thermal additives	PTFE
6	Oil gasket	Teflon with thermal additives	PTFE
7	Ball valve	Hot-pressed nickel-plated brass	CW617N
8	Handle	Cast aluminum with painting	Al
9	Decorative coating	Plastic	ABS
10	Housing	Hot-pressed nickel-plated brass	CW617N
11	Half-housing	Hot-pressed nickel-plated brass	CW617N
12	Dismantling connection	Hot-pressed nickel-plated brass	CW617N
13	Gland nut	Hot-pressed nickel-plated brass	CW617N

4. THE MAXIMUM PERMISSIBLE BENDING ON THE BODY

Conditional passage in inches	1/2"	3/4"	1"
Bending value, Nm	85	133	210

5. MAXIMUM ALLOWABLE TORQUES DURING INSTALLATION

Conditional passage in inches	1/2"	3/4"	1"
Bending value, Nm	30	40	60

6. DEPENDENCE OF WORKING PRESSURE TO TEMPERATURE

Temperature, °C	Working pressure, bar		
	1/2"	3/4"	1"
0	64	50	50
25	64	50	50
50	50	47	43
75	40	37	34
100	30	25	21
150	25	18	16
185	18	16	14

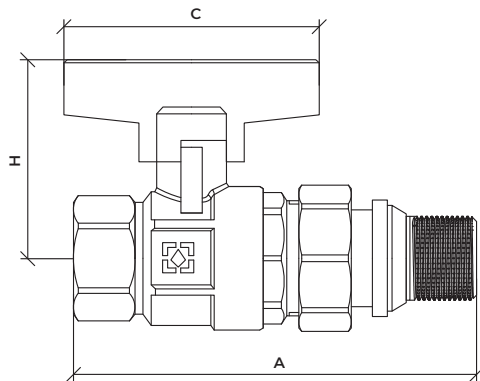
7. HYDRAULIC CHARACTERISTICS

Conditional passage in inches	1/2"	3/4"	1"
Local Resistance Ratio (LRR)	0,121	0,086	0,071
Throughput Kv, m ³ / h.	15,67	24,11	43,31

8. POSSIBLE FAULTS AND WAYS OF FIXING

Malfunction	Reason	Way of fixing
Leakage under the coupling connection	Poor connection sealing	Disassemble the joint, replace the gasket
Leaking under a stuffing nut	Wear of packing seal	Remove the handle. Tighten the packing nut.

9. NOMENCLATURE AND OVERALL DIMENSIONS



Ball valve handle with connector series GOLD

Size	Code	A, mm	H, mm	C, mm	Weight, g
1/2"	GRDS01	85.2	44.7	58	300.5
3/4"	GRDS02	96.7	48.2	58	405.2
1"	GRDS03	110	56.4	65	672.4

10. INSTALLATION INSTRUCTIONS

1. Installation can be performed by a specialist or a specialized organization.
2. Valves can be installed in any mounting position.
3. The valve should not be subjected to stresses from the pipeline (bending, compression, tension, torsion, distortions, vibration, non-alignment of the pipes, uneven tightening of the mounting). If necessary, supports or compensators should be provided to reduce the load on the valve from the pipeline.
4. The non-compatibility of connecting pipes shall not exceed 3 mm at lengths up to 1m plus 1mm for each subsequent meter.
5. The valve should be installed completely open to prevent dirt from escaping.
6. After mounting, the system components shall be hydraulically or pneumatically tested for leaks.
7. Couplings should be made without exceeding the permissible torques specified in section 8 of this passport and it is recommended that you use regular spanners. In this case, the mounting wrench should affect the crane coupling half and not the opposite.

11. OPERATING INSTRUCTIONS

1. During exploitation of the valve, maintenance periodically diluted by checking the stroke of the rod to full opening and closing and no leakage (if necessary, tighten the nut of the seal).
2. Valves should be used under the conditions specified in the data sheet.
3. It is not allowed to use ball valves as a control valve, the valve has only two positions - fully open or closed.
4. It is not allowed to operate cranes with a weakened nut of the mounting of the handle, as this can break the stem.
5. Do not allow the working environment inside the crane to freeze. When the system is drained in winter, the crane must be left half open so that the working environment does not remain in the cavities behind the shutter.

12. WARRANTY

1. The manufacturer guarantees the conformity of the products with safety requirements, provided that the consumer observes the rules of use, transportation, storage, installation and operation.
2. The warranty covers all defects arising from the fault of the manufacturer's factory.
3. The warranty does not cover defects arising in the following cases:
 - violation of the passport modes of transportation, storage, installation, operation and maintenance of the product;
 - improper transportation and handling;
 - the presence of traces of exposure to substances that are aggressive to the materials of the product;
 - the presence of damage caused by fire, elements, force majeure;
 - the presence of damage caused by improper consumer actions;
 - the presence of traces of third-party interference in the design of the product.

4. The manufacturer reserves the right to make changes to the product design that do not affect the declared technical characteristics.

13. TERMS OF WARRANTY SERVICE

1. Claims on the quality of goods may be made during the warranty period.
2. Defective items are repaired or exchanged for new ones during the warranty period. The decision to replace or repair the product is made by a service center. The replaced product or part thereof, obtained as a result of repair, becomes the property of the service center.
3. The costs associated with the dismantling, installation and transportation of the defective product during the warranty period shall not be reimbursed to the Buyer.
4. In cases where the claim is not substantiated, the cost of diagnosis and examination shall be paid by the Buyer.
5. Products are accepted for warranty repair (as well as upon return) fully completed.

The warranty period is 10 years from the date of sale to the end consumer.

When making claims about the quality of the goods, the buyer provides the following documents:

1. An application in an arbitrary form stating:
 - organization name, buyer's name, actual address and contact phone;
 - name and address of the installation organization;
 - basic parameters of the system in which the crane was used;
 - a brief description of the defect;
2. Document proving the purchase of the product;
3. The act of hydraulic testing of the system in which the product was installed;
4. Filled warranty card.

Return or Exchange Mark:

Date _____

Signature: _____

WARRANTY CARD № _____

Name of goods _____

Brand, code, size _____

Quantity _____

Name and address of seller _____

Date of sale _____

Seller's signature _____

The seller's strain or seal

WITH CONDITIONS AGREE:

BUYER _____

(signature)

1. ПРИЗНАЧЕННЯ ТА ОБЛАСТЬ ЗАСТОСУВАННЯ

Кран кульовий підвищеної надійності для води Raftec серії Gold має приєднання «внутрішня різьба – розбірне з'єднання» (зовнішня різьба).

Застосовується в якості запірної арматури на трубопроводах систем питного, господарського, технологічного, холодного і гарячого водопостачання та опалення. Розбірне з'єднання забезпечує зручний монтаж і демонтаж крана.

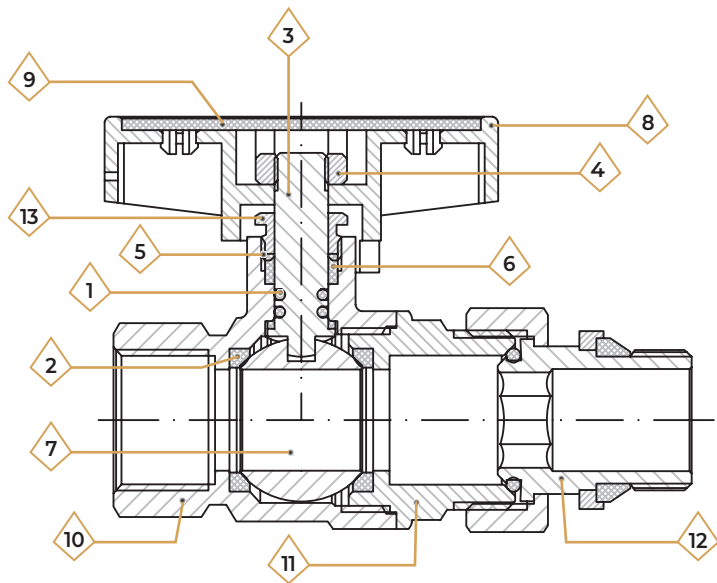
Застосування в якості регульованої арматури не допускається.

Кран виготовляється з латуні методом гарячого штампування і покритий нікелем. У кульових кранах використовується труба циліндрична різьба класу "А". Крани застосовуються на трубопроводах, виконаних з різних матеріалів.

Для герметизації різьбових з'єднань необхідно використовувати - льон сантехнічний з анаеробним герметиком, поліамідну нитку, фумленту.

2. ТЕХНІЧНІ ХАРАКТЕРИСТИКИ

№	Характеристика	Значення
1	Клас герметичності затвора	«А»
2	Температура робочого середовища	до 185 °С
3	Середній повний ресурс	55,000 циклів
4	Середній повний термін служби	30 років
5	Номінальний тиск, P _n (PN)	2.5-6.4 МПа
6	Температура навкол. середовища	до + 60°С
7	Номінальний діаметр, D _y	1/2 "-1"
8	Клас за ефективним діаметром	95%
9	Приєднувальна різьба	Труба, дюймова
10	Спосіб управління	Ручний
11	Вологість навкол. середовища, %	0-60
12	Кут повороту рукоятки між крайніми положеннями	90°



3. КОНСТРУКЦІЯ ТА МАТЕРІАЛИ

№	Найменування елемента	Матеріал	Марка матеріалу за нормами
1	Ущільнювач сальниковий	Синтетичний каучук	FKM
2	Сідельце ущільнювач	Тефлон з термо присадками	PTFE
3	Шток	Гарячепресована латунь нікельована	CW617N
4	Гайка	Гарячепресована латунь нікельована	CW614N
5	Ущільнювач	Тефлон з термо присадками	PTFE
6	Прокладка ущільнювача	Тефлон з термо присадками	PTFE
7	Затвор кульовий	Гарячепресована латунь нікельована	CW617N
8	Ручка	Алюміній литий з фарбуванням	Al
9	Декоративне покриття	Пластик	ABS
10	Корпус	Гарячепресована латунь нікельована	CW617N
11	Напівкорпус	Гарячепресована латунь нікельована	CW617N
12	Розбірне з'єднання	Гарячепресована латунь нікельована	CW617N
13	Прижимна гайка сальникового вузла	Гарячепресована латунь нікельована	CW617N

4. МАКСИМАЛЬНО ДОПУСТИМИЙ ЗГИНАЛЬНИЙ МОМЕНТ НА КОРПУС

Умовний прохід у дюймах	1/2"	3/4"	1"
Згинальний момент, Нм	85	133	210

5. ГРАНИЧНО ДОПУСТИМИ КРУТНІ МОМЕНТИ ПРИ МОНТАЖІ

Умовний прохід у дюймах	1/2"	3/4"	1"
Згинальний момент, Нм	30	40	60

6. ЗАЛЕЖНІСТЬ РОБОЧОГО ТИСКУ ВІД ТЕМПЕРАТУРИ

Температура, °C	Робочий тиск, бар		
	1/2"	3/4"	1"
0	64	50	50
25	64	50	50
50	50	47	43
75	40	37	34
100	30	25	21
150	25	18	16
185	18	16	14

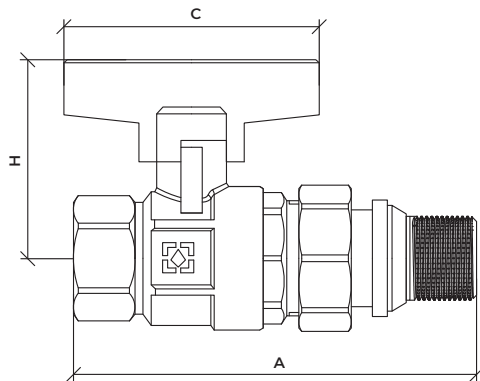
7. ГІДРАВЛІЧНІ ХАРАКТЕРИСТИКИ

Умовний прохід у дюймах	1/2"	3/4"	1"
Коефіцієнт місцевого опору (КМО)	0,121	0,086	0,071
Пропускна здатність Kv, м³/год.	15,67	24,11	43,31

8. МОЖЛИВІ НЕСПРАВНОСТІ ТА СПОСОБИ ЇХ УСУНЕННЯ

Несправність	Причина	Спосіб усунення
Протікання з-під муфтового з'єднання	Неякісна герметизація з'єднання	Розібрати з'єднання, замінити ущільнювач
Протікання з-під сальникової гайки	Знос сальникового ущільнювача	Зняти рукоятку. Підтягнути сальникову гайку.

9. НОМЕНКЛАТУРА ТА ГАБАРИТНІ РОЗМІРИ



Кран кульовий з розбірним з'єднанням серії GOLD

Розмір	Артикул	A, мм	H, мм	C, мм	Вага, гр
1/2"	GRDS01	85.2	44.7	58	300.5
3/4"	GRDS02	96.7	48.2	58	405.2
1"	GRDS03	110	56.4	65	672.4

10. ВКАЗІВКИ ЩОДО МОНТАЖУ

1. Монтаж може виконувати спеціаліст, або спеціалізована організація.
2. Крани можуть встановлюватися в будь-якому монтажному положенні.
3. Арматура не повинна зазнавати навантажень від трубопроводу (вигин, стиск, розтяг, кручення, перекоси, вібрація, не співвісність патрубків, нерівномірність зтяжки кріплення). При необхідності повинні бути передбачені опори або компенсатори, які знижують навантаження на арматуру від трубопроводу.
4. Не співвісність з'єднувальних трубопроводів не повинна перевищувати 3 мм при довжині до 1 м, плюс 1 мм на кожний наступний метр.
5. Кран потрібно монтувати в повністю відкритому стані, для виключення попадання бруду від монтажу.
6. Після монтажу, вузли системи повинні бути випробувані на герметичність гідравлічним, або пневматичним методом.
7. Муфтові з'єднання слід виконувати, не перевищуючи допустимі крутні моменти, зазначені в розділі 8 цього паспорта, та рекомендується використовувати звичайні рижкові ключі.

При цьому, монтажний ключ повинен впливати на приєднувальний напівкорпус крана, а не на протилежний.

11. ВКАЗІВКИ ЩОДО ЕКСПЛУАТАЦІЇ ТА ОБСЛУГОВУВАННЯ

1. В процесі експлуатації, обслуговування крана проводиться, періодично, шляхом перевірки ходу штока до повного відкриття та закриття, та відсутність протічки (при необхідності порозводиться підтяжка гайки сальника).
2. Крани повинні експлуатуватися при умовах, вказаних у таблиці технічних характеристик.
3. Не допускається використовувати шарові крани в якості регулюючої арматури, кран має тільки два положення - повністю відкритий, або закритий.
4. Не допускається експлуатування кранів з ослабленою гайкою кріплення ручки, тому що це може привести до поломки штока.
5. Забороняється допускати замерзання робочого середовища всередині крана. При осушенні системи в зимовий період, кран повинен бути залишений напіввідкритим, щоб робоче середовище не залишилося в порожнинах за затвором.

12. ГАРАНТІЙНІ ЗОБОВ'ЯЗАННЯ

1. Виробник гарантує відповідність виробів вимогам безпеки, за умови дотримання споживачем правил використання, транспортування, зберігання, монтажу та експлуатації.
2. Гарантія поширюється на всі дефекти, що виникли з вини заводу виробника.
3. Гарантія не поширюється на дефекти, що виникли у випадках:
 - порушення паспортних режимів транспортування, зберігання, монтажу, експлуатації і обслуговування виробу;
 - неправильного транспортування та вантажно-розвантажувальних робіт;
 - наявності слідів впливу речовин, агресивних до матеріалів виробу;
 - наявності пошкоджень, викликаних пожежею, стихією, форс-мажорними обставинами;
 - наявності пошкоджень, викликаних невірними діями споживача;
 - наявності слідів стороннього втручання в конструкцію виробу.

4. Виробник залишає за собою право вносити в конструкцію виробу зміни, які не впливають на заявлені технічні характеристики.

13. УМОВИ ГАРАНТІЙНОГО ОБСЛУГОВУВАННЯ

1. Претензії до якості товару можуть бути пред'явлені протягом гарантійного терміну.
2. Несправні вироби протягом гарантійного терміну ремонтуються або обмінюються на нові безкоштовно. Рішення про заміну або ремонт виробу приймає сервісний центр. Замінений виріб або його частина, отримані в результаті ремонту, переходять у власність сервісного центру.
3. Витрати, пов'язані з демонтажем, монтажем та транспортуванням несправного виробу в період гарантійного терміну Покупцеві не відшкодовуються.
4. У випадках необґрунтованості претензії, витрати на діагностику та експертизу оплачуються Покупцем.
5. Вироби приймають на гарантійний ремонт (а також при поверненні) повністю укомплектованими

Гарантійний термін – 10 років з дати продажу кінцевому споживачу.

При пред'явленні претензій до якості товару, покупець надає наступні документи:

1. Заяву у довільній формі, в котрій указується:
 - назва організації, ПІБ покупця, фактична адреса та контактний телефон;
 - назва та адреса організації, що здійснювала монтаж;
 - основні параметри системи, в котрій використовувався кран;
 - короткий опис дефекту;
2. Документ, який доводить покупку виробу;
3. Акт гідравлічного випробування системи, в якій монтувався виріб;
4. Заповнений гарантійний талон.

Відмітка повернення або обміну товару:

Дата _____ р.

Підпис: _____

ГАРАНТІЙНИЙ ТАЛОН № _____

Найменування товару _____

Марка, артикул, типорозмір

_____ Кількість

_____ Назва та

адреса продавця _____ Дата

продажу _____

Підпис продавця _____

Штам або печать продавця

З умовами ЗГОДЕН:

ПОКУПЕЦЬ _____

(підпис)

1. ÚČEL A ROZSAH POUŽITÍ

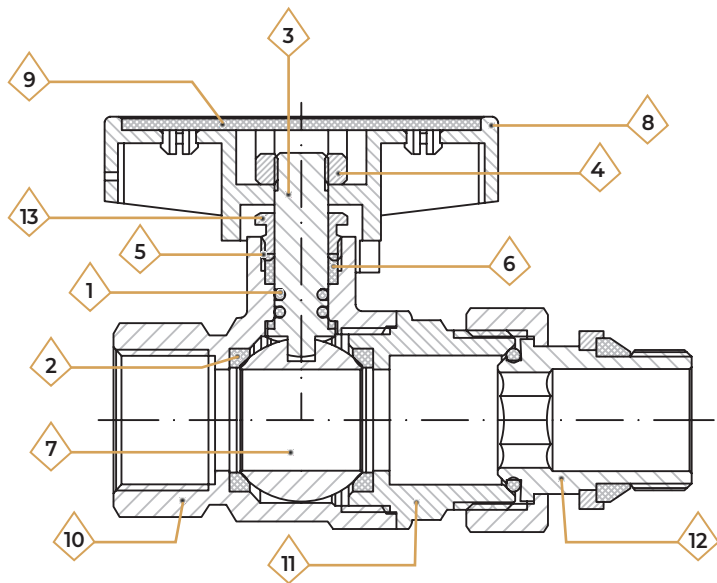
Kulový kohout řady Raftec Gold na vodu má připojení "vnitřní závit - vnitřní závit" nebo "vnitřní závit - vnější závit". Používá se jako uzavírací armatura na potrubí pitné, domácí, technologické, studené a teplé vody a topných systémů. Není povoleno jej používat jako nastavitelnou armaturu.

Ventil je vyrobena z mosazi metodou horké ražby a pokryta niklem. Kulové kohouty používají trubkový válcový závit třídy "A". Kohouty se používají na potrubí z různých materiálů.

K utěsnění závitových spojů je nutné použít - hygienické těsnící len s anaerobním tmelem, polyamidové vlákno, FUM pásku.

2. TECHNICKÉ SPECIFIKACE

№	Charakteristický	Hodnota
1	Třída závitů	«A»
2	Teplota pracovního média	to 185 °C
3	Průměrná celková životnost	55,000 cyklů
4	Průměrná životnost	30 let
5	Jmenovitý tlak, Py (PN)	2,5-6,4 MPa
6	Teplota okolního prostředí	to + 60°C
7	Jmenovitý průměr, Dy	1/2 "-1"
8	Třída podle efektivního průměru	95%
9	Standardní závit	Trubkový závit palcový
10	Způsob ovládání	Ruční
11	Vlhkost okolního prostředí, %	0-60
12	Úhel natočení rukojeti mezi krajními polohami	90°



3. KONSTRUKCE A MATERIÁLY

№	Název prvku	Materiál	Značka materiálu v souladu s normami
1	Těsnění	Syntetický kaučuk	FKM
2	Sedlo těsnění	Teflon s termo přísadami	PTFE
3	Hřídel	Horko lisovaná niklovaná mosaz	CW617N
4	Maticе	Horko lisovaná niklovaná mosaz	CW614N
5	Těsnění	Teflon s termo přísadami	PTFE
6	Těsnění podložka	Teflon s termo přísadami	PTFE
7	Kulový uzávěr	Horko lisovaná niklovaná mosaz	CW617N
8	Rukojeť	Litý hliník s nátěrem	Al
9	Dekorační povrchová úprava	Plast	ABS
10	Těleso	Horko lisovaná niklovaná mosaz	CW617N
11	Polotěleso	Horko lisovaná niklovaná mosaz	CW617N
12	Se šroubením	Horko lisovaná niklovaná mosaz	CW617N
13	Svěrná matice ucpávky	Horko lisovaná niklovaná mosaz	CW617N

4. MAXIMÁLNÍ POVOLENÝ OHYBOVÝ MOMENT NA POUZDRU

Jmenovitý otvor v palcích	1/2"	3/4"	1"
Ohybový moment, Nm	85	133	210

5. LIMITY POVOLENÝCH MOMENTŮ BĚHEM INSTALACE

Jmenovitý otvor v palcích	1/2"	3/4"	1"
Ohybový moment, Nm	30	40	60

6. ZÁVISLOST PRACOVNÍHO TLAKU NA TEPLOTĚ

Teplota, °C	Pracovní tlak, bar		
	1/2"	3/4"	1"
0	64	50	50
25	64	50	50
50	50	47	43
75	40	37	34
100	30	25	21
150	25	18	16
185	18	16	14

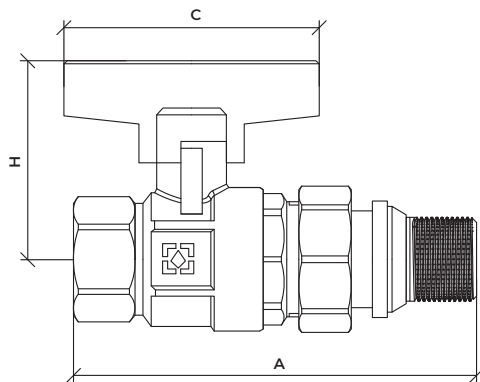
7. HYDRAULICKÉ CHARAKTERISTIKY

Jmenovitý průměr v palcích	1/2"	3/4"	1"
Místní koeficient odporu (KMO)	0,121	0,086	0,071
Průchodnost Kv, m3/h.	15,67	24,11	43,31

8. MOŽNÉ PORUCHY A ZPŮSOBY JEJICH ODSTRANĚNÍ

Porucha	Důvod	Řešení
Netěsnost pod spojkou spojky	Špatné utěsnění spoje	Demontujte spojení, vyměňte těsnění.
Netěsnost pod těsnicí maticí	Opotřebované těsnění ucpávky	Utáhněte matici ucpávky..

9. NOMENKLATURA A ROZMĚRY



Kulový kohout se šroubením série GOLD

Rozměr	Artikl	A, mm	H, mm	C, mm	Hmotnost,g
1/2"	GRDS01	85.2	44.7	58	300.5
3/4"	GRDS02	96.7	48.2	58	405.2
1"	GRDS03	110	56.4	65	672.4

10. NÁVOD K INSTALACI

1. Instalaci může provést odborník nebo specializovaná organizace.
2. Jeřáby lze instalovat v libovolné montážní poloze.
3. Tvarovky nesmí být zatěžovány potrubím (ohyb, tlak, tah, kroucení, deformace, vibrace, nesouosost trubek, nerovnoměrné utažení upevňovacích prvků). V případě potřeby musí být zajištěny podpěry nebo kompenzátory, aby se snížilo zatížení armatur z potrubí.
4. Nesouosost spojovacích potrubí by neměla přesáhnout 3 mm na délku do 1 m plus mm za každý další metr.
5. Ventil musí být instalován v plně otevřené poloze, aby se zabránilo vniknutí nečistot do instalace.
6. Po instalaci musí být komponenty systému otestovány na těsnost pomocí hydraulické nebo pneumatické metody.
7. Spojky by měly být provedeny bez překročení přípustných utahovacích momentů uvedených v části 8 tohoto pasu a doporučuje se použít běžné klíče.

V tomto případě by měl instalační klíč působit na spojovací polovinu těla jeřábu a ne na protilehlou.

11. NÁVOD K OBSLUZE A ÚDRŽBĚ

1. Během provozu je jeřáb pravidelně servisován kontrolou zdvihu včetně, dokud není zcela otevřen a zavřen, a nepřítomnosti netěsností (v případě potřeby je dotažena matice ucpávky).
2. Jeřáby musí být provozovány za podmínek uvedených v tabulce technických parametrů.
3. Není dovoleno používat kulové kohouty jako regulační ventily, ventil má pouze dvě polohy - plně otevřeno nebo zavřeno.
4. Není dovoleno provozovat kohoutky s uvolněnou montážní maticí rukojeti, protože to může vést ke zlomení tyče.
5. Je zakázáno nechat pracovní médium zamrznout uvnitř jeřábu. Při vypouštění systému v zimním období je třeba nechat ventil pootevřený, aby pracovní médium nezůstávalo v dutinách za ventilem.

12. ZÁRUČNÍ POVINNOSTI

1. Výrobce zaručuje, že výrobky splňují bezpečnostní požadavky, za předpokladu, že spotřebitel dodržuje pravidla používání, přepravy, skladování, instalace a provozu.
2. Záruka se vztahuje na všechny vady způsobené vinou výrobce.
3. Záruka se nevztahuje na vady, které se vyskytnou v následujících případech:
 - porušení pasových režimů přepravy, skladování, instalace, provozu a údržby produktu;
 - nesprávná přeprava a nakládka a vykládka;
 - přítomnost stop působení látek agresivních k materiálům produktu;
 - přítomnost škod způsobených požárem, přírodními katastrofami, okolnostmi vyšší moci;
 - přítomnost škody způsobené nesprávným jednáním spotřebitele;
 - přítomnost stop zásahů třetích stran do designu produktu.

4. Výrobce si vyhrazuje právo na změny konstrukce výrobku, které nemají vliv na deklarované technické vlastnosti.

13. PODMÍNKY ZÁRUČNÍHO SERVISU

1. Reklamací kvality výrobku lze uplatnit v záruční době.
2. Vadné výrobky jsou v záruční době zdarma opraveny nebo vyměněny za nové. O výměně nebo opravě produktu rozhoduje servisní středisko. Vyměněný výrobek nebo jeho část získaná v důsledku opravy se stává majetkem servisního střediska.
3. Náklady spojené s demontáží, instalací a dopravou vadného výrobku v záruční době se Kupujícímu nehradí.
4. V případě neoprávněnosti reklamace hradí náklady na diagnostiku a vyšetření kupující.
5. Produkty jsou přijímány pro záruční opravy (stejně jako pro vrácení) plně smontované.

Záruční doba je 10 let od data prodeje konečnému spotřebiteli.

Při reklamaci kvality zboží předkládá kupující tyto doklady:

1. Prohlášení v jakékoli formě, které uvádí:
 - název organizace, celé jméno kupujícího, skutečná adresa a kontaktní telefonní číslo;
 - název a adresu organizace, která provedla instalaci;
 - hlavní parametry systému, ve kterém se používá jeřáb fungoval;
 - stručný popis závady;
2. doklad prokazující koupi produktu;
3. Certifikát hydraulické zkoušky systému, ve kterém byl výrobek instalován;
4. Vyplněný záruční list.

Značka vrácení nebo výměny:

Datum _____ l.

Podpis: _____

ZÁRUČNÍ KARTA № _____

Název produktu _____

Značka, článek, velikost _____

Číslo _____

Jméno a adresa prodejce _____

Datum prodeje _____

Podpis prodávajícího _____

Kmen nebo pečeť prodejce

SOUHLASÍTE s podmínkami:

KUPUJÍCÍ _____

(podpis)

1. НАЗНАЧЕНИЕ И ОБЛАСТЬ ПРИМЕНЕНИЯ

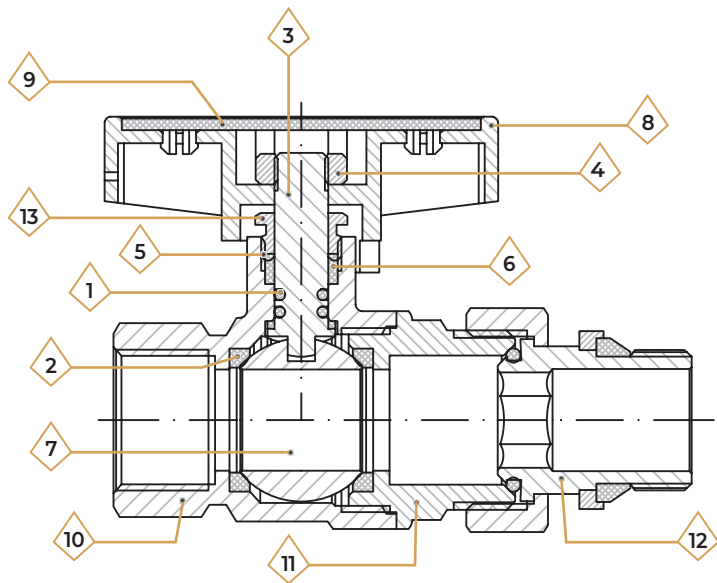
Кран шаровой повышенной надежности для воды Raftec серии Gold имеет подключение «внутренняя резьба – разборное соединение» (наружная резьба). Применяется как запорная арматура на трубопроводах систем питьевого, хозяйственного, технологического, холодного и горячего водоснабжения и отопления. Разборное соединение обеспечивает удобный монтаж и демонтаж крана. Применение в качестве регулируемой арматуры не допускается.

Кран изготавливается из латуни методом горячей штамповки и покрыт никелем. В шаровых кранах используется трубная цилиндрическая резьба класса "А". Краны применяются на трубопроводах, выполненных из разных материалов.

Для герметизации резьбовых соединений необходимо использовать - сантехнический лен с анаэробным герметиком, полиамидную нить, фумленту.

2. ТЕХНИЧЕСКИЕ ХАРАКТЕРИСТИКИ

№	Характеристика	Значение
1	Класс герметичности затвора	«А»
2	Температура рабочей среды	до 185 °С
3	Средний полный ресурс	55,000 циклов
4	Средний полный срок службы	30 лет
5	Номинальное давление, Ру (PN)	2,5-6,4 МПа
6	Температура окружающей среды	до + 60°С
7	Номинальный диаметр, Ду	1/2 "-1"
8	Клас по эффективному диаметру	95%
9	Присоединительная резьба	Трубная, дюймовая
10	Способ управления	Ручной
11	Влажность окружающей среды, %	0-60
12	Угол поворота рукоятки между крайними положениями	90°



3. КОНСТРУКЦИЯ И МАТЕРИАЛЫ

№	Наименование элемента	Материал	Марка материала по норме
1	Уплотнитель сальниковый	Синтетический каучук	FKM
2	Седельце уплотнитель	Тефлон з термо присадками	PTFE
3	Шток	Гарячепресована латунь нікельована	CW617N
4	Гайка	Гарячепресована латунь нікельована	CW614N
5	Уплотнитель	Тефлон з термо присадками	PTFE
6	Уплотнительная прокладка	Тефлон з термо присадками	PTFE
7	Затвор шаровой	Гарячепресована латунь нікельована	CW617N
8	Ручка	Алюміній литий з фарбуванням	Al
9	Декоративное покрытие	Пластик	ABS
10	Корпус	Гарячепресована латунь нікельована	CW617N
11	Полукопус	Гарячепресована латунь нікельована	CW617N
12	Разборное соединение	Гарячепресована латунь нікельована	CW617N
13	Прижимная гайка сальникового узла	Гарячепресована латунь нікельована	CW617N

4. МАКСИМАЛЬНО ДОПУСТИМЫЙ ИЗГИБАЮЩИЙ МОМЕНТ НА КОРПУС

Условный проход в дюймах	1/2"	3/4"	1"
Сгибательный момент, Нм	85	133	210

5. ПРЕДЕЛЬНО ДОПУСТИМЫЕ КРУТЯЩИЕ МОМЕНТЫ ПРИ МОНТАЖЕ

Условный проход в дюймах	1/2"	3/4"	1"
Сгибательный момент, Нм	30	40	60

6. ЗАВИСИМОСТЬ РАБОЧЕГО ДАВЛЕНИЯ ОТ ТЕМПЕРАТУРЫ

Температура, °С	Рабочее давление, бар		
	1/2"	3/4"	1"
0	64	50	50
25	64	50	50
50	50	47	43
75	40	37	34
100	30	25	21
150	25	18	16
185	18	16	14

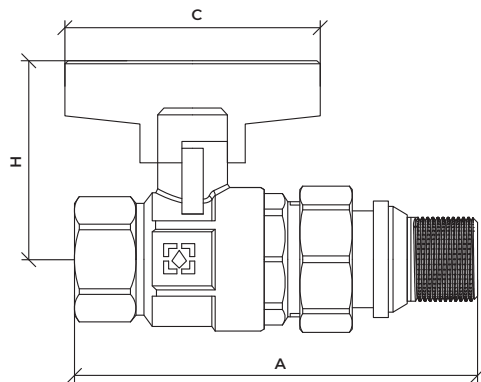
7. ГИДРАВЛИЧЕСКИЕ ХАРАКТЕРИСТИКИ

Условный проход в дюймах	1/2"	3/4"	1"
Коэффициент местного сопротивления	0,121	0,086	0,071
(КМС) Пропускная способность K_v , м ³ /час.	15,67	24,11	43,31

8. ВОЗМОЖНЫЕ НЕИСПРАВНОСТИ И СПОСОБЫ ИХ УСТРАНЕНИЯ

Неисправность	Причина	Способ устранения
Протекание из-под муфтового соединения	Некачественная герметизация соединения	Разобрать соединение. Заменить уплотнитель.
Протекания из-под сальниковой гайки	Износ сальникового уплотнителя	Снять рукоятку. Подтянуть сальниковую гайку.

9. НОМЕНКЛАТУРА И ГАБАРИТНЫЕ РАЗМЕРЫ



Кран шаровой с разъемным соединением GOLD

Размер	Артикул	A, мм	H, мм	C, мм	Вес, гр
1/2"	GRDS01	85.2	44.7	58	300.5
3/4"	GRDS02	96.7	48.2	58	405.2
1"	GRDS03	110	56.4	65	672.4

10. УКАЗАНИЯ ПО МОНТАЖУ

1. Монтаж может выполнять специалист, или специализированная организация.
2. Краны могут устанавливаться в любом монтажном положении.
3. Арматура не должна испытывать нагрузок от трубопровода (изгиб, сжатие, растяжение, кручение, перекосы, вибрация, а несоотнесимость патрубков, неравномерность затяжки крепежа). При необходимости должны быть предусмотрены опоры или компенсаторы, которые снижают нагрузку на арматуру от трубопровода.
4. Несоотнесимость соединительных трубопроводов не должна превышать 3 мм при длине до 1 м плюс 1 мм на каждый последующий метр.
5. Кран нужно монтировать в полностью открытом состоянии для исключения попадания грязи
6. После монтажа, узлы системы должны быть испытаны на герметичность гидравлическим, или пневматическим способом.
7. Муфтовые соединения следует выполнять, не превышая допустимые крутящие моменты, указанные в разделе 8 настоящего паспорта и рекомендуется

использовать обычные рычажные ключи. При этом, монтажный ключ должен влиять на соединительный полукорпус крана, а не на противоположный.

11. УКАЗАНИЯ ПО ЭКСПЛУАТАЦИИ И ОБСЛУЖИВАНИЮ

1. В процессе эксплуатации, обслуживание крана пороводится периодически, путем проверки хода штока до полного открытия и закрытия, и отсутствия протечки (при необходимости пороводится подтяжка крюков сальника).
2. Краны должны эксплуатироваться при условиях, указанных в таблице технических характеристик.
3. Не допускается использовать шаровые краны в качестве регулирующей арматуры, кран имеет только два положения – полностью открытый, или закрытый.
4. Не допускается эксплуатация кранов с ослабленной гайкой крепления рукоятки, так как это может привести к поломке штока.
5. Запрещается допускать замерзание рабочей среды внутри крана. При осушении системы в зимний период, кран должен быть оставлен полуоткрытым, чтобы рабочая среда не осталась в полостях за затвором.

12. ГАРАНТИЙНЫЕ ОБЯЗАТЕЛЬСТВА

1. Изготовитель гарантирует соответствие изделий требованиям безопасности, при условии соблюдения потребителем правил использования, транспортировки, хранения, монтажа и эксплуатации.
2. Гарантия распространяется на все дефекты, возникшие по вине завода производителя.
3. Гарантия не распространяется на дефекты, возникшие в случаях:
 - нарушение паспортных режимов транспортировки, хранения, монтажа, эксплуатации и обслуживания изделия;
 - неправильной транспортировки и погрузочно-разгрузочных работ;
 - наличия следов воздействия веществ, агрессивных к материалам изделия;
 - наличие повреждений, вызванных пожаром, стихией, форс-мажорными обстоятельствами;
 - наличие повреждений, вызванных неверными действиями потребителя;
 - наличия следов постороннего вмешательства в конструкцию изделия.

4. Производитель оставляет за собой право вносить в конструкцию изделия изменения, не влияющие на заявленные технические характеристики.

13. УСЛОВИЯ ГАРАНТИЙНОГО ОБСЛУЖИВАНИЯ

1. Претензии к качеству товара могут быть предъявлены в течение гарантийного срока.
2. Неисправные изделия в течение гарантийного срока ремонтируются или обмениваются на новые бесплатно. Решение о замене или ремонте изделия принимает сервисный центр. Замененное изделие или его часть, полученные в результате ремонта, переходят в собственность сервисного центра.
3. Расходы, связанные с демонтажем, монтажом и транспортировкой неисправного изделия в период гарантийного срока Покупателю не возмещаются.
4. В случаях необоснованности претензии, затраты на диагностику и экспертизу оплачиваются Покупателем.
5. Изделия принимают на гарантийный ремонт (а также при возврате) полностью укомплектованными.

Гарантийный срок - 10 лет с даты продажи
конечному потребителю.

При предъявлении претензий к качеству товара покупатель предоставляет следующие документы:

1. Заявление в произвольной форме, в котором указывается:
2. название организации, ФИО покупателя, фактический адрес и контактный телефон;
3. название и адрес организации, овершавшей монтаж;
4. основные параметры системы, в которой использовался кран
- краткое описание дефекта
5. Документ, доказывающий покупку изделия;
6. Акт гидравлического испытания системы, в которой монтировалось изделие;
7. Заполненный гарантийный талон.

Отметка возврата или обмена товара:

_____ Дата _____ г.

Подпись: _____

ГАРАНТИЙНЫЙ ТАЛОН № _____

Наименование товара _____

Марка, артикул, типоразмер

_____ Количество

_____ Название и

адрес продавца _____

_____ Дата продажи _____

Подпись продавца _____

Печать продавца

С условиями СОГЛАСЕН:

ПОКУПАТЕЛЬ _____

(подпись)

raftec.eu

