



ТЕХНИЧЕСКИЙ ПАСПОРТ ИЗДЕЛИЯ

Натяжные фитинги РЕХ

1. Назначение и область применения

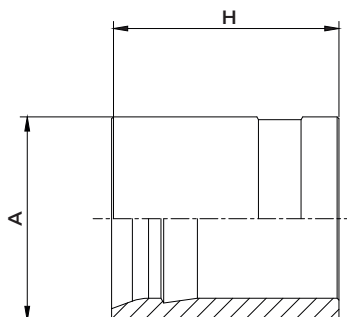
Фитинги **Raftec** – латунные фитинги аксиального типа с подвижной гильзой (натяжные фитинги). Предназначены для соединения трубы Raftec РЕХ-а с кислородным барьером. Рекомендован к применению в системах высокотемпературного и низкотемпературного отопления, охлаждения, горячего и холодного (питьевого) напорного водоснабжения.

2. Технические характеристики

№	Характеристика	Значение			
		Размеры (диаметр), мм.			
		16	20	25	32
1	Материал фитинга	Горяче прессованная латунь CW617N			
2	Максимальная рабочая температура теплоносителя, °С	90			
3	Рабочее давление, бар	10			
4	Средний полный термин службы, лет	50			

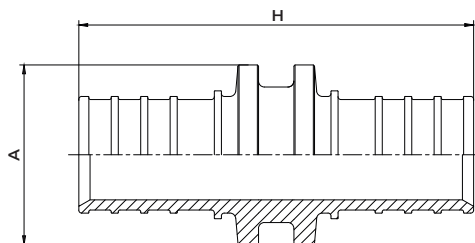
2. Номенклатура и габаритные размеры

2.1 Надвижная гильза



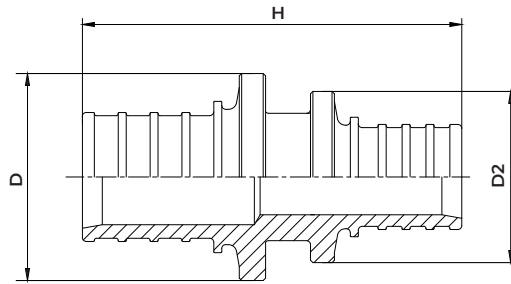
№	Код	Диаметр, мм	Н, мм	А, мм	Вес, г	Пакет, шт.
1	PG16	16	24	21,5	26	20
2	PG20	20	25	25,2	30	20
3	PG25	25	27	30,5	45	10
4	PG32	32	34	39	96	5

2.2 Муфта натяжная равная



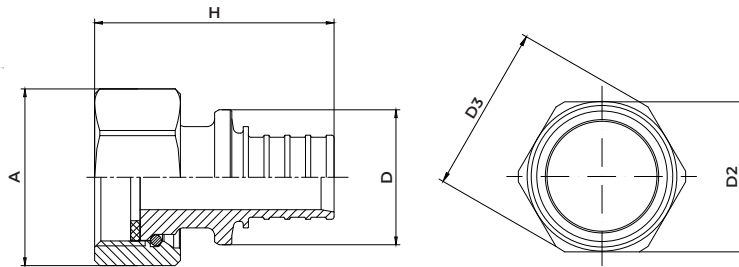
№	Код	Диаметр, мм	Н, мм	А, мм	Вес, г	Пакет, шт.
1	PM1616	16x16	43	21,5	35	10
2	PM2020	20x20	52	25,3	56	10
3	PM2525	25x25	67	30,5	94	5
4	PM3232	32x32	80	39	178	1

2.3 Муфта натяжная редукционная



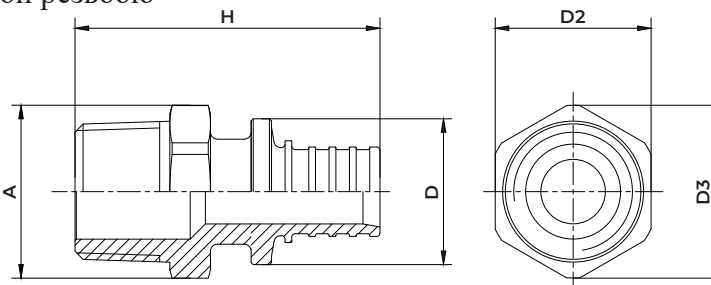
№	Код	Диаметр, мм	H, мм	D, мм	D2, мм	Вес, г	Пакет, шт.
1	PS1620	16x20	47,5	25,3	21,5	45	10
2	PS2025	20x25	60	30,5	23,5	65	5
3	PS3225	25x32	74	39	30,5	138	1

2.4 Муфта натяжная с накидной гайкой



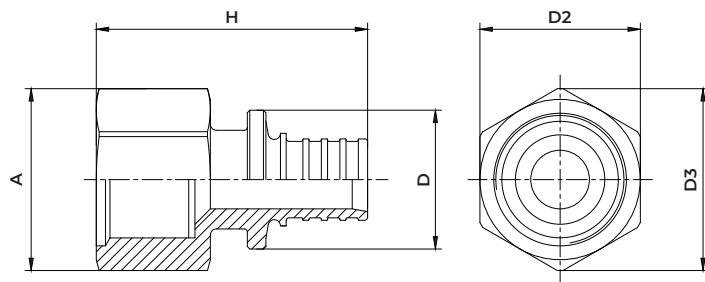
№	Код	Диаметр	H, мм	A, мм	D, мм	D2, мм	D3, мм	Вес, г	Пакет, шт.
1	PNG1601	16x1/2"	42,5	24,5	21,5	25	28	56,7	1
2	PNG1602	16x3/4"	43	30,5	21,5	31	34	72,7	1
3	PNG2001	20x1/2"	46,5	24,5	25,3	25	28	68	1
4	PNG2002	20x3/4"	48	30,5	25,3	31	34	83	1

2.5 Муфта натяжная с наружной резьбой



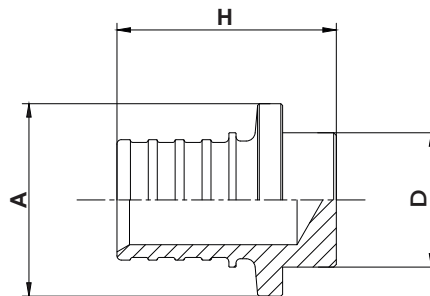
№	Код	Диаметр	A, мм	H, мм	D, мм	D2, мм	D3, мм	Вес, г	Пакет, шт.
1	PSN1601	16x1/2"	21,8	45,5	21,5	22	24,5	51	10
2	PSN1602	16x3/4"	26	45,5	21,5	27	30	72	10
3	PSN2001	20x1/2"	21,5	50	25,3	22	24,5	64	10
4	PSN2002	20x3/4"	26,5	51,5	25,3	27	30	86	10
5	PSN2503	25x1"	34	63	30,5	34	38	160	5
6	PSN3203	32x1"	34	63	39	34	38	218	1

2.6 Муфта натяжная с внутренней резьбой



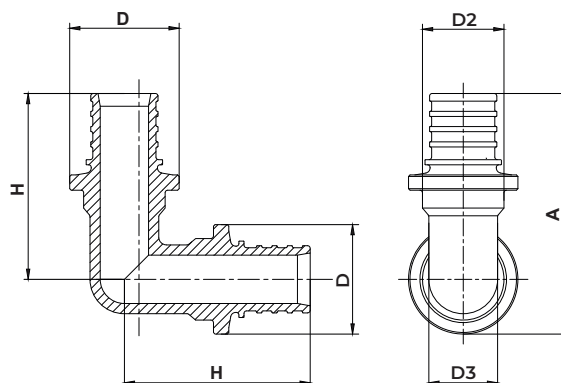
№	Код	Диаметр	A, мм	H, мм	D, мм	D2, мм	D3, мм	Вес, г	Пакет, шт.
1	PSV1601	1/2"	24,5	42,5	21,5	25	28	59	10
2	PSV1602	3/4"	30,5	43	21,5	31	34	72,7	10
3	PSV2001	1/2"	24,5	46,5	25,3	25	28	69	10
4	PSV2002	3/4"	30,5	48	25,3	31	34	84	10
5	PSV2501	1"	34	60,5	30,5	34	38	83	5
6	PSV3203	1"	44	68	39	34	38	210	1

2.7 Заглушка



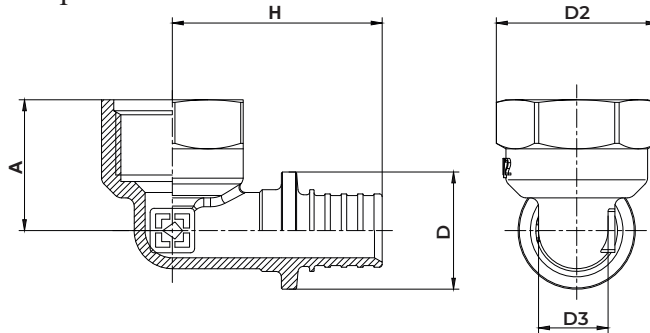
№	Код	Диаметр	A, мм	H, мм	D, мм	Вес, г	Пакет, шт.
1	PZ16	16	21,5	24,5	15	22	20
2	PZ20	20	25,3	29	18	24	20

2.8 Угольник натяжной



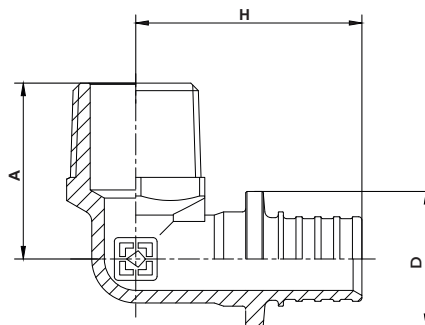
№	Код	Диаметр	A, мм	H, мм	D, мм	D2, мм	D3, мм	Вес, г	Пакет, шт.
1	PK1616	16x16	47,25	35,5	21,5	15	14	51	10
2	PK2020	20x20	55	42	25,3	18,5	16,8	85	8
3	PK2525	25x25	44,3	52,5	30,5	23	20,5	140	5
4	PK3232	32x32	44,3	64	39	29	26	305	1

2.9 Угольник натяжной с внутренней резьбой



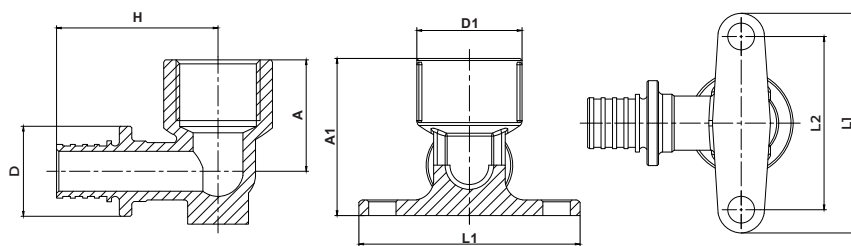
№	Код	Диаметр	A, мм	H, мм	D, мм	D2, мм	D3, мм	Вес, г	Пакет, шт.
1	PKV1601	16x1/2"	25	38,5	21,5	28	14	64	10
2	PKV1602	16x3/4"	26	43	25,3	28	16,8	107	10
3	PKV2001	20x1/2"	26,5	45,5	25,3	35	16,8	83	10
4	PKV2002	20x3/4"	26,5	53	30,5	35	20,5	103	10
5	PKV2502	25x3/4"	26	41	21,5	35	14	133	5
6	PKV3203	32x1"	33,5	63,5	39	44,5	26	303	1

2.10 Угольник натяжной с наружной резьбой



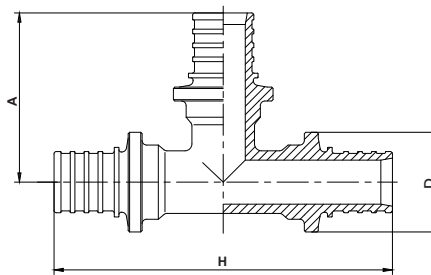
№	Код	Диаметр	A, мм	H, мм	D, мм	Вес, г	Пакет, шт.
1	PKN1601	16x1/2"	28	36	21,5	58	10
2	PKN1602	16x3/4"	30	39	21,5	78,1	10
3	PKN2001	20x1/2"	29	40,5	25,3	78,4	10
4	PKN2002	20x3/4"	30	43,5	25,3	92,3	10
5	PKN2502	25x3/4"	32,5	51,5	30,5	129	5
6	PKN3203	32x1"	38	61,5	39	292	1

2.11 Угольник натяжной настенный с внутренней резьбой



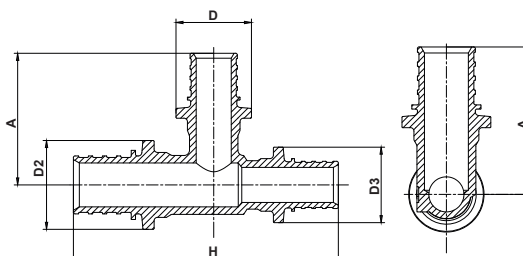
№	Код	Диаметр	A, мм	A1, мм	H, мм	D, мм	D1, мм	L1, мм	L2, мм	Вес, г	Пакет, шт.
1	PWM1601	16x1/2"	29	40,5	38,5	21,5	28	57	45	92	10
2	PWM2001	20x1/2"	27,5	40,5	43	25,3	28	57	45	109	10
3	PWM2002	20x3/4"	27,5	40,5	45	25,4	35	57	45	128	10

2.12 Тройник натяжной равный



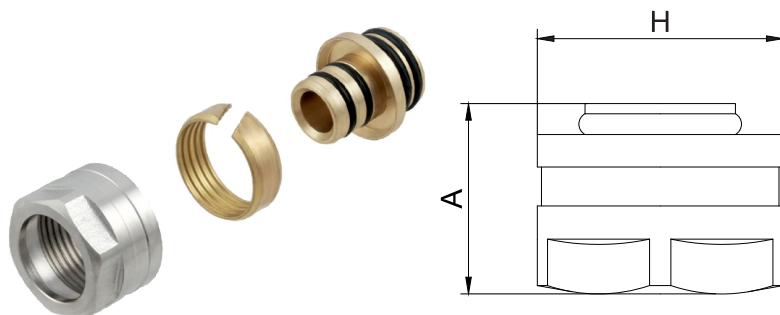
№	Код	Диаметр	A, мм	H, мм	D, мм	Вес, г	Пакет, шт.
1	PT16	16x16x16	35,5	71	21,5	73	10
2	PT20	20x20x20	42	84	25,3	111	5
3	PT25	25x25x25	52,5	105	30,5	202	5
4	PT32	32x32x32	64	128	39	350	1

2.13 Тройник натяжной редукционный



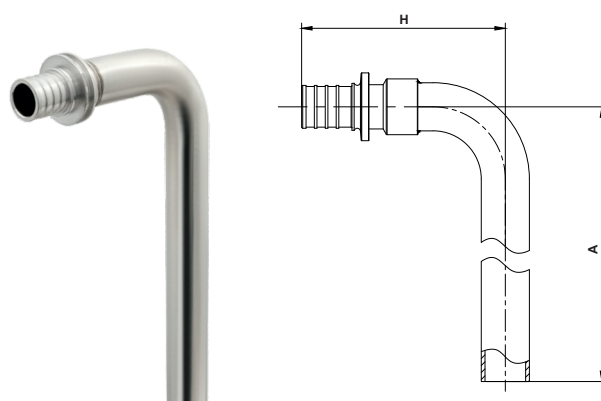
№	Код	Диаметр	A, мм	H, мм	D, мм	D2, мм	D3, мм	Вес, г	Пакет, шт.
1	Pt162016	16x20x16	42	75	25,3	21,5	21,5	93	5
2	PT201616	20x16x16	37,5	75,5	21,5	25,3	21,5	103	5
3	PT201620	20x16x20	37,5	80	21,5	25,3	25,3	108	5
4	PT202016	20x20x16	42	79,5	25,3	25,3	21,5	92	5
5	PT202520	20x25x20	50	90	30,5	25,3	25,3	151	3
6	PT252020	25x20x20	45	92,5	25,3	30,5	25,3	153	3
7	PT251625	25x16x25	40	96	21,5	30,5	30,5	150	3
8	PT252516	25x25x16	52,5	93	30,5	30,5	21,5	155	3
9	PT251616	25x16x16	40	84	21,5	30,5	21,5	124	3
10	PT322532	32x25x32	57	118	15,3	39	39	302	1
11	PT323225	32x32x25	63	120	39	39	30,5	310	1
12	PT322032	32x20x32	49,5	113	25,3	39	39	279	1
13	PT322520	32x25x20	57	74	30,5	39	25,3	243	1

2.14 Евроконус



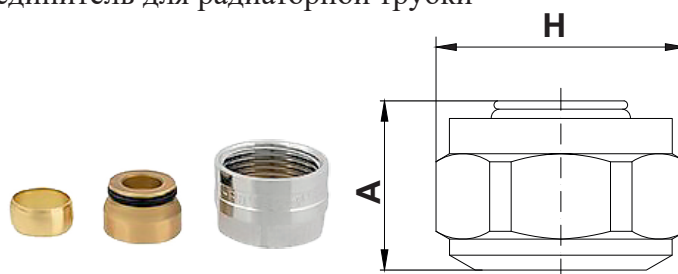
№	Код	Диаметр	A, мм	H, мм	Вес, г	Пакет, шт.
1	EKRC-16-34-20	3/4x16x2,0	23	30	63,8	1
2	EKRC-16-34-22	3/4x16x2,2	23	30	63,8	1
3	EKRC-20-34-20	3/4x20x2,0	23	30	63,8	1
4	EKRC-20-34-28	3/4x20x2,8	23	30	63,8	1

2.15 Трубка для подключения радиатора



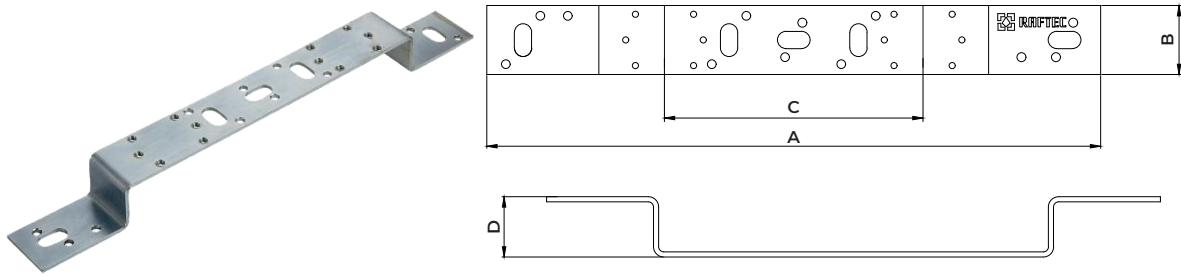
№	Код	Диаметр	A, мм	H, мм	Вес, г	Пакет, шт.
1	PUT1525	15x15	250	50	127	1

2.16 Конусный соединитель для радиаторной трубки



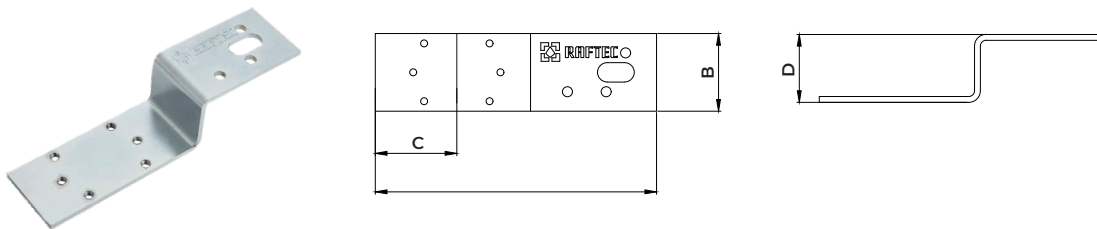
№	Код	Диаметр	A, мм	H, мм	Вес, г	Пакет, шт.
1	PTS3415	3/4"	21,7	29	66	-

2.17 Планка монтажная двойная



№	Артикул	A, мм	B, мм	C, мм	D, мм
1	PPS-00	356	40	150	35
2	PPS-02	356	40	100	35

2.18 Планка монтажная одинарная



№	Артикул	A, мм	B, мм	C, мм	D, мм
1	PPS-001	145	40	42	35

3. Указания по монтажу и эксплуатации

Температура при монтаже системы Raftec должна быть выше -15°C , рекомендован диапазон температур при монтаже от 5°C до 25°C . Для монтажа рекомендуем использовать специализированный инструмент Raftec

Установка фитинга:

1. Отрезать трубу перпендикулярно ее оси.
2. Надеть гильзу Raftec на трубу фаской в сторону присоединения фитинга.
3. Вставить в трубу до упора расширитель с расширительной насадкой Raftec необходимого диаметра. Расширение произвести за три цикла (труба при этом проворачивается вокруг своей оси на 10 - 45 градусов).
4. Вставьте штуцер фитинга в трубу в предпоследний буртик.
5. Запрессовать гильзу на фитинг с помощью пресса Raftec соответствующими диаметру трубы преснасадками.
6. После окончания монтажа системы выполнить опрессовку системы испытательным давлением.

Соединение с натяжной гильзой неразъемно, поэтому в соответствии с ДБН В.2.5-67-2013 может быть забетонировано в пол или оштукатурено в стену без установки лючков или других способов инспекции.

Внимание! Требования к скрытому монтажу:

1. При скрытом монтаже фитинга и трубы необходимо использовать защитные кожухи, фитинги обязательно изолировать от контакта со строительными растворами для предотвращения коррозии, в проектной документации указать местоположение фитингов скрытого монтажа.
2. При пересечении двух трубопроводов запрещается наложение фитингов на фитинг, разрешается пересечение только труба на трубу, труба на фитинг.
3. Подключение трубы к центральному отводу тройника и соединение трубы на угольнике должны происходить под углом 90 градусов.
4. Не допускать образования льда внутри трубы во избежание повреждений.
5. Установка должна производиться квалифицированным и компетентным персоналом.
6. Фитинги должны эксплуатироваться при условиях, указанных в таблицах в разделе №2 "Технические характеристики".

4. Хранение и транспортировка

1. Фитинг должны храниться в упаковке предприятия – изготовителя по условиям хранения 3 по ГОСТ 15150-69.
2. Транспортировка фитингов должна производиться в соответствии с требованиями 5 по ГОСТ 15150-69.

5. Утилизация

Утилизация изделия (переплавка, захоронение, перепродажа) в порядке, установленном Законом Украины от 1992 г. № 50, ст. 678, (в редакции N 2556 – III (2556-14) от 21.06.2001, N 48, ст.252 "Об охране атмосферного воздуха" (с изменениями от 14 07. 2016), от 1998 года № 36-37, 242 "Об отходах" (с изменениями от 09.04.2015), от 1991 года № 41, ст.546 "Об охране окружающей среды" (с изменениями от 04.10.2016), а также другими нормами, актами, правилами, распоряжением I т .п.

6. Гарантийные обязательства

1. Производитель гарантирует соответствие изделий требованиям безопасности при условии соблюдения потребителем правил использования, транспортировки, хранения, монтажа и эксплуатации.
2. Гарантия распространяется на все дефекты, возникшие по вине завода изготовителя.

3. Гарантия не распространяется на дефекты, возникшие в случаях:
 - нарушение паспортных режимов транспортировки, хранения, монтажа, эксплуатации и обслуживания изделия;
 - неправильной транспортировки и погрузочно-разгрузочных работ;
 - наличия следов воздействия веществ, агрессивных к материалам изделия;
 - наличие повреждений, вызванных пожаром, стихией, форс-мажорными обстоятельствами;
 - наличие повреждений, вызванных неправильными действиями потребителя;
 - наличия следов постороннего вмешательства в конструкцию изделия.
4. Производитель оставляет за собой право вносить в конструкцию изделия изменения, не влияющие на заявленные технические характеристики.

8. Условия гарантийного обслуживания

1. Претензии к качеству товара могут быть предъявлены в течение гарантийного срока.
 2. Неисправные изделия в течение гарантийного срока ремонтируются или обмениваются на новые бесплатно. Решение о замене или ремонте изделия принимает сервисный центр. Замененное изделие или его часть, получаемые в результате ремонта, переходят в собственность сервисного центра.
 3. Расходы, связанные с демонтажем, монтажом и транспортировкой неисправного изделия в период гарантийного срока Покупателю не возмещаются.
 4. В случаях необоснованности претензии расходы на диагностику и экспертизу оплачиваются Покупателем.
 5. Изделия принимают на гарантийный ремонт (а также при возврате) полностью укомплектованными.
-

ГАРАНТИЙНЫЙ ТАЛОН № _____

Наименование товара _____

Марка, артикул, типоразмер _____

Количество _____

Название и адрес торгующей организации _____

Дата продажи _____ Подпись продавца _____

Штамп или печать

Торговойц организации

С условиями СОГЛАСЕН:

ПОКУПАТЕЛЬ _____

(подпись)

Гарантийный срок – семь лет (восемьдесят четыре месяца) с даты продажи конечному потребителю.

При предъявлении претензий к качеству товара покупатель предоставляет следующие документы:

1. Заявление в произвольной форме, в которой указывается:
 - название организации, ФИО покупателя, фактический адрес и контактный телефон;
 - название и адрес организации, осуществлявшей монтаж;
 - основные параметры системы;
 - краткое описание дефекта;
2. Документ, доказывающий покупку изделия;
3. Акт гидравлического испытания системы, в которой монтировалось изделие;
4. Заполненный гарантийный талон, который оформляется на сайте производителя **«raftec.eu»**.

Отметка возврата или обмена товара: _____

Дата _____ г. Подпись: _____