

TECHNICKÝ LIST PRODUKTU

Flexibilní hadice RAFTEC s dlouhou jehlou 1/2"xM10*35

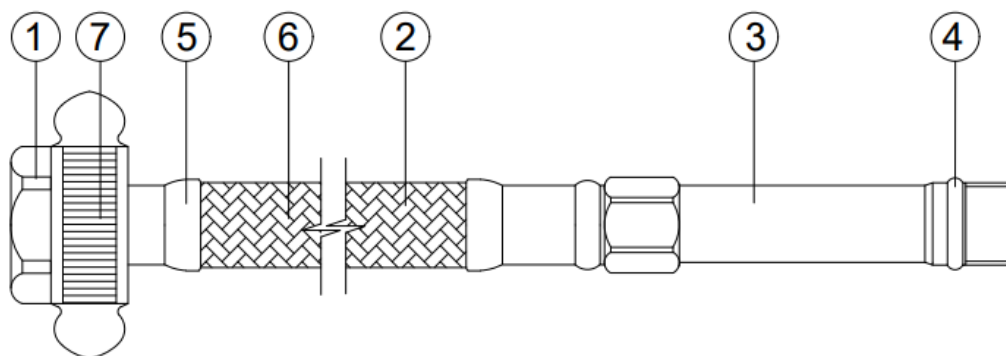
1. Účel a rozsah použití

Dlouhá jehlová ohebná hadice je flexibilní hadice s převlečnými maticemi na obou koncích. Určeno pro připojení vodovodu, topení, instalatérských a domácích spotřebičů, které využívají vodu k potrubí.

2. Technické specifikace

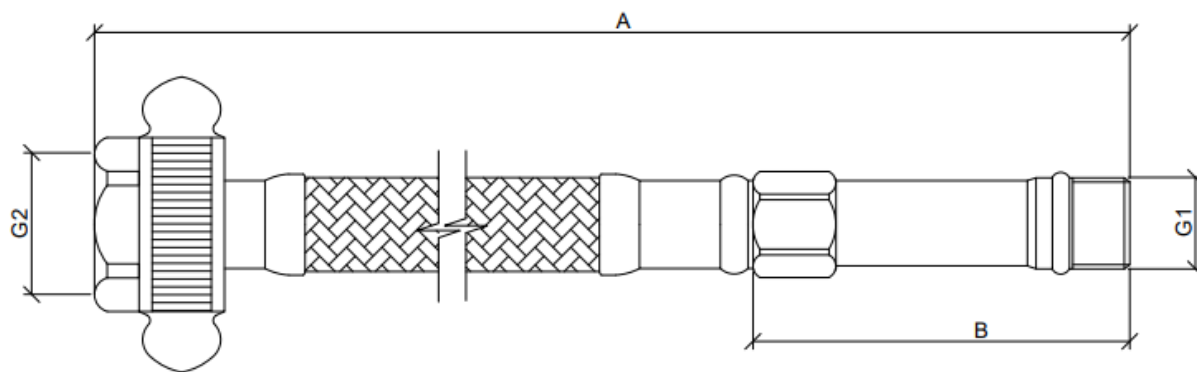
Nº	Charakteristický	Jednotka měření	Význam
1	Jmenovitý průměr, Dy	Bar	10
2	Maximální povolený tlak	bar	20
3	Rozsah teplot pracovního média	°C	Až 90
4	Maximální teplota pracovního média	°C	Až 100
5	Pracovní médium	°C	Voda: glykolový roztok
6	Vnitřní průměr gumové hadice	mm	8,5±0,5
7	Vnější průměr gumové hadice	mm	12,5±0,5
8	Průtok v důsledku přívodu při tlakovém rozdílu 300 kPa	L/min	40
9	Minimální povolený poloměr ohybu	mm	65
10	Vnitřní průměr vsuvky	mm	6,2
11	Maximální utahovací moment převlečné matice a koncové vsuvky	HM	2,0
12	Maximální utahovací moment vsuvky pro mixér	HM	1,0
13	Průměrná plná životnost, roky	years	5

3. Konstrukce a materiály



Nº	Název prvku	Materiál	Třída materiálu dle norem
1	Převlečná matice	Nerez	AISI304
2	Gumová manžeta	Monomer ethylen-propylen-dien	EPDM
3	Vsuvka pro mixér	Mosaz lisovaná za tepla	CW617N
4	O-kroužek	Monomer ethylen-propylen-dien	EPDM
5	Lisovací pouzdro	Nerez	AISI304
6	Prýmek	Nylon	-
7	Klíč na matice	Plast	ABS

4. Nomenklatura a rozměry



Článek	Velikost	G1,mm	G2,mm	A,mm	B,mm
PFHLN030	1/2"xM10	M10	1/2"	300	35
PFHLN040	1/2"xM10	M10	1/2"	400	35
PFHLN050	1/2"xM10	M10	1/2"	500	35
PFHLN060	1/2"xM10	M10	1/2"	600	35
PFHLN080	1/2"xM10	M10	1/2"	800	35
PFHLN100	1/2"xM10	M10	1/2"	1000	35
PFHLN120	1/2"xM10	M10	1/2"	1200	35
PFHLN150	1/2"xM10	M10	1/2"	1500	35

5. Návod k instalaci

1. Instalaci může provést odborník nebo specializovaná organizace.
2. Kohouty lze instalovat v libovolné montážní poloze.
3. Tvarovky nesmí být zatěžovány potrubím (ohyb, stlačení, natažení, kroucení, deformace, vibrace, nesouosost trubek, nerovnoměrné utažení upevňovacích prvků). V případě potřeby musí být zajištěny podpěry nebo kompenzátory, aby se snížilo zatížení armatur z potrubí.
4. Nesouosost spojovacích potrubí by neměla přesáhnout 3 mm na délku do 1 m plus 1 mm na každý další metr.
6. Po instalaci musí být systémové jednotky otestovány na těsnost pomocí hydraulické nebo pneumatické metody.
7. Spojky by měly být provedeny bez překročení přípustných utahovacích momentů uvedených v tabulce tohoto pasu a doporučuje se používat běžné klíče.
- 8 Spojky musí být provedeny s použitím FUM (fluoroplastický těsnící materiál) jako těsnící materiály.
9. Použití stavěcích nebo pákových klíčů pro instalaci baterie není povoleno.
10. Při instalaci převlečné matice flexibilní hadice použijte těsnění dodávaná s hadicí. Toto spojení nevyžaduje dodatečné těsnění.

6. Návod k obsluze a údržbě

1. Během provozu je ventil pravidelně udržován kontrolou zdvihu táhla, dokud není zcela otevřen a zavřen a nedochází k úniku (v případě potřeby dotáhněte těsnicí matici).
2. Jeřáby musí být provozovány za podmínek uvedených v tabulce technických specifikací.
3. Není dovoleno používat kulové kohouty jako regulační ventily, ventil má pouze dvě polohy – plně otevřeno nebo zavřeno.
4. Není dovoleno provozovat kohoutky s uvolněnou montážní maticí rukojeti, protože to může vést ke zlomení dřívku.
5. Je zakázáno nechat pracovní prostředí uvnitř kohoutku zamrznout. Při vypouštění systému v zimě by měl být kohoutek pootevřený, aby pracovní médium nezůstávalo v dutinách kolem ventilu.

7. Možné poruchy a způsoby jejich odstranění

Chybná funkce	Příčina	Způsob eliminace
Netěsnost pod spojkou	Špatné utěsnění spoje	Demontujte spoj, vyměňte těsnění
Vytéká zpod rukojeti	Opotřebované těsnění ucpávky.	Odstaňte rukojeť. Vyměňte kazetu.

8. Záruční povinnosti

1. Výrobce zaručuje, že výrobky splňují bezpečnostní požadavky, za předpokladu, že spotřebitel dodržuje pravidla používání, přepravy, skladování, instalace a provozu.
2. Záruka se vztahuje na všechny vady způsobené výrobcem.
3. Záruka se nevztahuje na vady, které vzniknou v následujících případech:
 - porušení pasových podmínek pro přepravu, skladování, instalaci, provoz a údržbu produktu;
 - nesprávná přeprava a nakládka a vykládka;
 - přítomnost stop působení látek agresivních k materiálům produktu;
 - přítomnost škod způsobených požárem, přírodními katastrofami, vyšší mocí;
 - přítomnost škody způsobené nesprávným jednáním spotřebitele;
 - přítomnost stop vnějšího zásahu do konstrukce výrobku.
4. Je nutné vyplnit záruční list na stránkách výrobce „raftec.ua“ v sekci „technická literatura“.
5. Výrobce si vyhrazuje právo na změny konstrukce výrobku, které nemají vliv na deklarované technické vlastnosti.

9. Podmínky záručního servisu

1. Reklamací kvality zboží lze uplatnit v záruční době.
2. Vadné výrobky jsou v záruční době zdarma opraveny nebo vyměněny za nové. O výměně nebo opravě produktu rozhoduje servisní středisko. Vyměněný výrobek nebo jeho část obdržena v důsledku opravy se stává majetkem servisního střediska.
3. Náklady spojené s demontáží, instalací a dopravou vadného výrobku v záruční době se kupujícímu nehradí.
4. V případě neoprávněnosti reklamace hradí náklady na diagnostiku a vyšetření kupující.
5. Produkty jsou přijímány k záruční opravě (a také při vrácení) plně smontované.

ZÁRUČNÍ KARTA № _____

Název produktu _____

Značka, zboží, velikost _____

Množství _____

Název a adresa obchodní organizace _____

Datum prodeje _____ Podpis prodávajícího _____

Razítko nebo pečeť

Obchodní organizace

SOUHLASÍM s podmínkami:

Kupující _____

(podpis)

Záruční doba je sedm let (osmdesát čtyři měsíců) od data prodeje konečnému spotřebiteli.

Při reklamaci kvality zboží předkládá kupující tyto doklady:

1. Žádost v jakékoli formě, která specifikuje:

- název organizace, celé jméno kupujícího, skutečná adresa a kontaktní telefon;
- název a adresu organizace, která provedla instalaci;
- hlavní parametry systému, ve kterém byla armatura použita;
- stručný popis závady;

2. doklad prokazující koupi výrobku;

3. Osvědčení o hydraulické zkoušce systému, ve kterém byl výrobek instalován;

4. Vyplněný záruční list, který je vystaven na webových stránkách výrobce „raftec.ua“.

Označení vrácení nebo výměny zboží: _____

Datum _____ g. Podpis: _____