

TECHNICKÝ LIST PRODUKTU

Flexibilní hadice RAFTEC GG 1/2"x1/2"

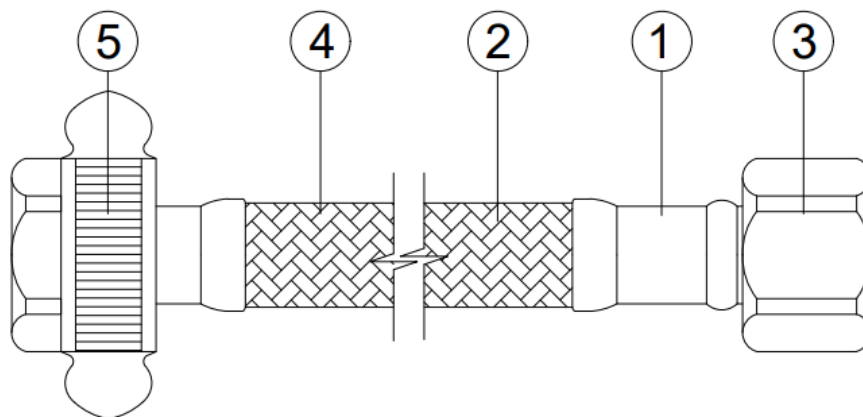
1. Účel a rozsah použití

Flexible hose - these are bends of the eyeliner with union nuts from the wallpaper of the ends. They are intended for connection to the pipelines of water supply devices, heating, plumbing equipment, household appliances, for obtaining water.

2. Technické specifikace

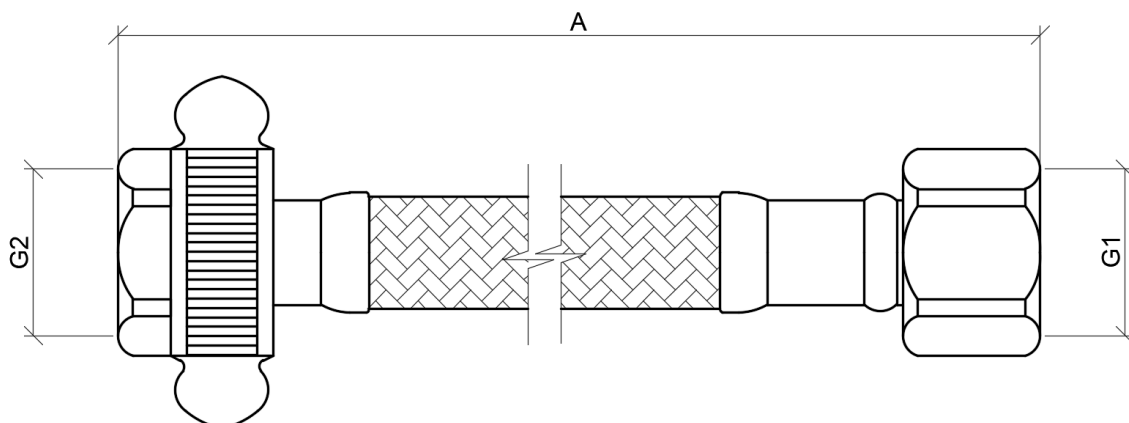
N ^o	Charakteristický	Jednotka měření	Význam
1	Jmenovitý průměr, Dy	Bar	10
2	Maximální povolený tlak	bar	20
3	Rozsah teplot pracovního média	°C	Až 90
4	Maximální teplota pracovního média	°C	Až 100
5	Pracovní médium	°C	Voda: glykolový roztok
6	Vnitřní průměr gumové hadice	MM	8,5±0,5
7	Vnější průměr gumové hadice	MM	12,5±0,5
8	Průtok v důsledku přívodu při tlakovém rozdílu 300 kPa	L/min	40
9	Minimální povolený poloměr ohybu	mm	65
10	Vnitřní průměr vsuvky	mm	6,2
11	Maximální utahovací moment převlečné matice a koncové vsuvky	HM	2,0
12	Maximální utahovací moment vsuvky pro mixér	HM	1,0
13	Průměrná plná životnost, roky	years	5

3. Konstrukce a materiály



N ^o	Název prvku	Materiál	Třída materiálu dle norem
1	Lisovací pouzdro	Nerez	AISI304
2	Gumová manžeta	Ethylen-propylen-dien-monomer	EPDM
3	Pod maticí	Mosaz lisovaná za tepla	CW617N
4	Oplétání	Nylon	-
5	Klíč pro upínací matici	Plast	ABS

4. Nomenklatura a rozměry



Článek	Velikost	G1,mm	G2,mm	A,mm
PFHFF030	1/2"x1/2"	1/2"	1/2"	300
PFHFF 040	1/2"x1/2"	1/2"	1/2"	400
PFHFF 050	1/2"x1/2"	1/2"	1/2"	500
PFHFF060	1/2"x1/2"	1/2"	1/2"	600
PFHFF080	1/2"x1/2"	1/2"	1/2"	800
PFHFF100	1/2"x1/2"	1/2"	1/2"	1000
PFHFF120	1/2"x1/2"	1/2"	1/2"	1200
PFHFF150	1/2"x1/2"	1/2"	1/2"	1500
PFHFF200	1/2"x1/2"	1/2"	1/2"	2000

5. Návod k instalaci

1. Instalaci může provést odborník nebo specializovaná organizace.
2. Kohouty lze instalovat v libovolné montážní poloze.
3. Tvarovky nesmí být zatěžovány potrubím (ohyb, stlačení, natažení, kroucení, deformace, vibrace, nesouosost trubek, nerovnoměrné utažení upevňovacích prvků). V případě potřeby musí být zajištěny podpěry nebo kompenzátory, aby se snížilo zatížení armatur z potrubí.
4. Nesouosost spojovacích potrubí by neměla přesáhnout 3 mm na délku do 1 m plus 1 mm na každý další metr.
6. Po instalaci musí být systémové jednotky otestovány na těsnost pomocí hydraulické nebo pneumatické metody.
7. Spojky by měly být provedeny bez překročení přípustných utahovacích momentů uvedených v tabulce tohoto pasu a doporučuje se používat běžné klíče.
- 8 Spojky musí být provedeny s použitím FUM (fluoroplastický těsnící materiál) jako těsnící materiály.
9. Použití stavěcích nebo pákových klíčů pro instalaci baterie není povoleno.
10. Při instalaci převlečné matice flexibilní hadice použijte těsnění dodávaná s hadicí. Toto spojení nevyžaduje dodatečné těsnění.

6. Návod k obsluze a údržbě

1. Během provozu je ventil pravidelně udržován kontrolou zdvihu táhla, dokud není zcela otevřen a zavřen a nedochází k úniku (v případě potřeby dotáhněte těsnicí matici).
2. Jeřáby musí být provozovány za podmínek uvedených v tabulce technických specifikací.
3. Není dovoleno používat kulové kohouty jako regulační ventily, ventil má pouze dvě polohy – plně otevřeno nebo zavřeno.
4. Není dovoleno provozovat kohoutky s uvolněnou montážní maticí rukojeti, protože to může vést ke zlomení dřívku.
5. Je zakázáno nechat pracovní prostředí uvnitř kohoutku zamrznout. Při vypouštění systému v zimě by měl být kohoutek pootevřený, aby pracovní médium nezůstávalo v dutinách kolem ventilu.

7. Možné poruchy a způsoby jejich odstranění

Chybná funkce	Příčina	Způsob eliminace
Netěsnost pod spojkou	Špatné utěsnění spoje	Demontujte spoj, vyměňte těsnění
Vytéká zpod rukojeti	Opotřebované těsnění ucpávky.	Odstraňte rukojeť. Vyměňte kazetu.

8. Záruční povinnosti

1. Výrobce zaručuje, že výrobky splňují bezpečnostní požadavky, za předpokladu, že spotřebitel dodržuje pravidla používání, přepravy, skladování, instalace a provozu.
2. Záruka se vztahuje na všechny vady způsobené výrobcem.
3. Záruka se nevztahuje na vady, které vzniknou v následujících případech:
 - porušení pasových podmínek pro přepravu, skladování, instalaci, provoz a údržbu produktu;
 - nesprávná přeprava a nakládka a vykládka;
 - přítomnost stop působení látek agresivních k materiálům produktu;
 - přítomnost škod způsobených požárem, přírodními katastrofami, vyšší mocí;
 - přítomnost škody způsobené nesprávným jednáním spotřebitele;
 - přítomnost stop vnějšího zásahu do konstrukce výrobku.
4. Je nutné vyplnit záruční list na stránkách výrobce „raftec.ua“ v sekci „technická literatura“.
5. Výrobce si vyhrazuje právo na změny konstrukce výrobku, které nemají vliv na deklarované technické vlastnosti.

9. Podmínky záručního servisu

1. Reklamací kvality zboží lze uplatnit v záruční době.
2. Vadné výrobky jsou v záruční době zdarma opraveny nebo vyměněny za nové. O výměně nebo opravě produktu rozhoduje servisní středisko. Vyměněný výrobek nebo jeho část obdržena v důsledku opravy se stává majetkem servisního střediska.
3. Náklady spojené s demontáží, instalací a dopravou vadného výrobku v záruční době se kupujícímu nehradí.
4. V případě neoprávněnosti reklamace hradí náklady na diagnostiku a vyšetření kupující.
5. Produkty jsou přijímány k záruční opravě (a také při vrácení) plně smontované.

ZÁRUČNÍ KARTA № _____

Název produktu _____

Značka, zboží, velikost _____

Množství _____

Název a adresa obchodní organizace _____

Datum prodeje _____ Podpis prodávajícího _____

Razítko nebo pečeť

Obchodní organizace

SOUHLASÍM s podmínkami:

Kupující _____

(podpis)

Záruční doba je sedm let (osmdesát čtyři měsíců) od data prodeje konečnému spotřebiteli.

Při reklamaci kvality zboží předkládá kupující tyto doklady:

1. Žádost v jakékoli formě, která specifikuje:

- název organizace, celé jméno kupujícího, skutečná adresa a kontaktní telefon;
- název a adresu organizace, která provedla instalaci;
- hlavní parametry systému, ve kterém byla armatura použita;
- stručný popis závady;

2. doklad prokazující koupi výrobku;

3. Osvědčení o hydraulické zkoušce systému, ve kterém byl výrobek instalován;

4. Vyplněný záruční list, který je vystaven na webových stránkách výrobce „raftec.ua“.

Označení vrácení nebo výměny zboží: _____

Datum _____ g. Podpis: _____