

TECHNICKÝ PAS PRODUKTU

Euro kuželový adaptér

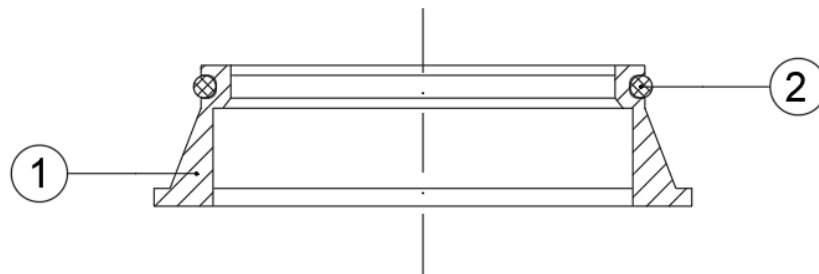
1. Účel a rozsah

Adaptéry jsou určeny pro možnost připojení k trubkám se standardem "konus" a "eurokonus" spojovacích prvků s plochou těsnění (například s flexibilní hadicí).

2. Specifikace

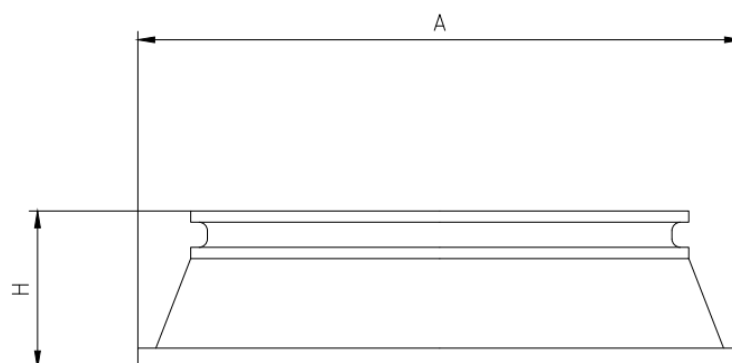
N ^o	Charakteristický	Hodnota
1	Průměrná celková doba služby, let	15
2	Pracovní tlak, mPa	1,0
3	Zkušební tlak, mPa	1,5
4	Teplota pracovního média, °C	+0...+110

3. Konstrukce a materiály



N ^o	Název prvku	Materiál	Značka materiálu dle norem
1	Těleso	Mosaz lisovaná za tepla	HPb59-3
2	Těsnící kroužek	Monomer ethylen-propylen-dien	EPDM

4. Názvosloví a celkové rozměry



Euro kuželový adaptér				
Velikost	Artikul	A,mm	H,mm	Hmotnost, g.
3/4	REA01	23,5	8,5	9

5. Záruka

1. Výrobce zaručuje shodu výrobků s bezpečnostními požadavky za předpokladu, že spotřebitel dodržuje pravidla používání, přepravy, skladování, instalace a provozu.
2. Záruka se vztahuje na všechny vady způsobené vinou výrobce.
3. Záruka se nevztahuje na vady vzniklé v následujících případech:
 - porušení pasových režimů přepravy, skladování, instalace, provozu a údržby produktu;
 - nesprávná přeprava a nakládka a vykládka;
 - přítomnost stop expozice látkám agresivním vůči materiálům výrobku;
 - škody způsobené požárem, živelními pohromami, vyšší mocí;
 - přítomnost škody způsobené nesprávným jednáním spotřebitele;
 - přítomnost stop vnějšího rušení v designu produktu.
4. Výrobce si vyhrazuje právo provádět změny v konstrukci výrobku, které nemají vliv na deklarované technické vlastnosti.

6. Podmínky záručního servisu

1. Reklamací kvality zboží lze uplatnit v záruční době.
2. Vadné výrobky jsou během záruční doby bezplatně opraveny nebo vyměněny za nové. Rozhodnutí o výměně nebo opravě produktu provádí servisní středisko. Vyměněný výrobek nebo jeho část, získaný v důsledku opravy, se stává majetkem servisního střediska.
3. Náklady spojené s demontáží, instalací a přepravou vadného výrobku během záruční doby se kupujícímu nehradí.
4. V případě neopodstatněnosti reklamace hradí náklady na diagnostiku a vyšetření kupující.
5. Výrobky jsou přijímány k záruční opravě (stejně jako při vrácení) plně vybavené.

ZÁRUČNÍ LIST № _____

jméno výrobku _____

Značka, článek, velikost _____

Množství _____

Název a adresa obchodní organizace _____

Datum prodeje _____ Podpis prodávajícího _____

Přeced'te nebo utěsněte

Obchodní organizace

SOUHLASÍM s obchodními podmínkami:

KUPUJÍCÍ _____

(podpis)

Záruční doba je sedm let (osmdesát čtyři měsíců) od data prodeje konečnému uživateli.

Při reklamaci jakosti zboží kupující předkládá následující doklady: 1. Příhláška v jakékoli formě, která uvádí:

- název organizace, celé jméno kupujícího, skutečná adresa a kontaktní telefonní číslo;
- název a adresa organizace, která provedla instalaci;
- hlavní parametry systému, ve kterém byl produkt použit;
- stručný popis závady;

2. Doklad prokazující nákup produktu; 3. Protokol o hydraulické zkoušce systému, ve kterém byl výrobek namontován;

4. Vyplněný záruční list, který je vystaven na webových stránkách výrobce «raftec.eu».

Návratová nebo výměnná značka: _____

Rande _____ r. Podpis: _____