



## TECHNICKÝ LIST PRODUKTU

### Kolektor s regulačními ventily

#### 1. Účel a rozsah použití

1.1. Kolektory jsou navrženy tak, aby distribuovaly tok ke spotřebitelům. Spotřebitel – samostatné zařízení nebo skupina zařízení, okruh nebo smyčka „teplé podlahy“, samostatné části nebo větve systému.

1.2. Kolektory lze použít pro potrubí studené (včetně pitné) a teplé vody, topení, stlačeného vzduchu, ale i na procesní potrubí dopravující kapaliny neagresivní k materiálům prvků kolektorového systému.

1.3. Kolektory s regulačními ventily umožňují kompenzovat náklady spotřebitelů.

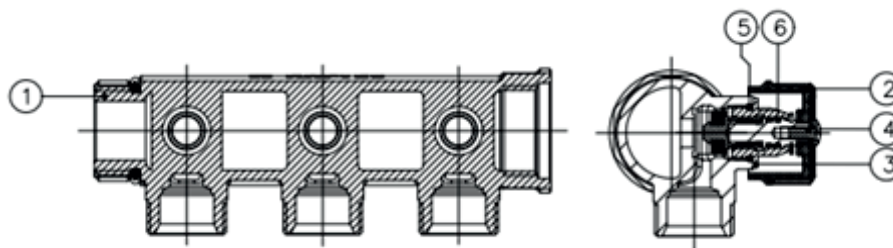
1.4. Kolektory s kulovými kohouty umožňují vypnout každé jednotlivé zařízení.

1.5. Ke kolektorům lze připojit ocelové, polymerové, kov-polymerové a měděné trubky.

#### 2. Technické vlastnosti

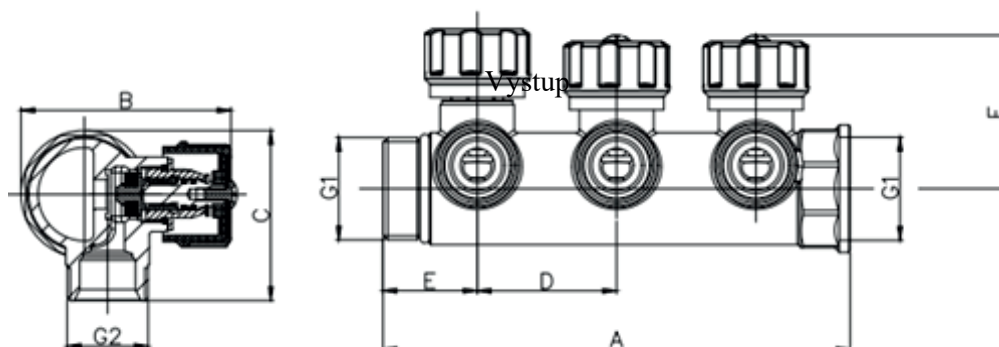
№	Charakteristický	Hodnota
1	Počet výstupů	2-4
2	Maximální teplota pracovního prostředí, °C	90
3	Jmenovitý tlak, bar	9
4	Maximální teplota vzduchu obklopujícího kolektor, °C	50°C
5	Maximální tlaková ztráta, bar	0.8
6	Podmíněný průtok termostatickým ventilem (Kvs)	2.7
7	Průtok Kv při počtu otáček z plně uzavřeného ventilu:	
	1/4	0,12
	1/2	0,26
	3/4	0,5
	1	0,76
	1 1/2	0,98
	3,5	1,25

### 3. Konstrukce a materiály



№	Název prvku	Materiál	Podepsat materiál v duši normami
1	Корпус	Горячая прессованная латунь никелированная	CW617N
2	Регулирующий клапан со встроенным расходомером	Акриловый бутадиен стирол	ABS
3	Узел сердечника клапана	-	-
4	Винт крепления клапана	Горячая прессованная латунь никелированная	CW617N
5	Уплотнитель	Этилен-пропилен-диен-мономер	EPDM
6	Уплотнитель	Этилен-пропилен-диен-мономер	EPDM

### 4. Nomenklatura a celkové rozměry



Kolektor s regulačními ventily											
Článek	Výstup	Velikost	G1	G2	A,mm	B,mm	C,mm	D,mm	E,mm	F,mm	Hmotnost, gr.
KV03022	2	1"x3/4"EK	1"	3/4"	106	67.9	54.7	45	30.5	49.4	559.8
KV03023	3	1"x3/4"EK	1"	3/4"	151	67.9	54.7	45	30.5	49.4	812.5
KV03024	4	1"x3/4"EK	1"	3/4"	196	67.9	54.7	45	30.5	49.4	1065

## **5. Instalační příručka a pokyny**

1. Kolektory musí být instalovány ve speciálních sanitárních skříních.
2. Vyvažování cirkulačních okruhů se provádí pomocí regulačních ventilů s vestavěnými průtokoměry.
3. Sestava rozdělovače musí pracovat při tlaku a teplotě uvedené v tabulce technických parametrů.
4. Po provedení hydraulické zkoušky jednotky je nutné dotáhnout matice konektoru.

## **6. Záruční povinnosti**

1. Výrobce zaručuje, že výrobky splňují bezpečnostní požadavky, za předpokladu, že spotřebitel dodržuje pravidla používání, přepravy, skladování, instalace a provozu.
2. Záruka se vztahuje na všechny vady způsobené výrobcem.
3. Záruka se nevztahuje na vady, které vzniknou v následujících případech:
  - porušení pasových podmínek pro přepravu, skladování, instalaci, provoz a údržbu produktu;
  - nesprávná přeprava a operace nakládání a vykládání;
  - přítomnost stop expozice látkám agresivním k materiálům produktu;
  - přítomnost škod způsobených požárem, přírodními katastrofami, vyšší mocí;
  - přítomnost škody způsobené nesprávným jednáním spotřebitele;
  - přítomnost stop vnějšího zásahu do designu produktu.
4. Výrobce si vyhrazuje právo na změny designu výrobku, které neovlivní uvedené technické vlastnosti.

## **7. Podmínky záručního servisu**

1. Reklamací kvality zboží lze uplatnit v záruční době..
  2. Vadné výrobky jsou v záruční době zdarma opraveny nebo vyměněny za nové. O výměně nebo opravě produktu rozhoduje servisní středisko. Vyměněný výrobek nebo jeho část obdržená v důsledku opravy se stává majetkem servisního střediska.
  3. Náklady spojené s demontáží, instalací a dopravou vadného výrobku v záruční době nebudou kupujícímu hrazeny.
  4. V případě neoprávněnosti reklamace hradí náklady na diagnostiku a vyšetření kupující.
  5. Produkty jsou přijímány k záruční opravě (a také po vrácení) plně smontované.
-

---

**ZÁRUČNÍ KARTA № \_\_\_\_\_**

Název produktu \_\_\_\_\_

Značka, článek, velikost \_\_\_\_\_

Množství \_\_\_\_\_

Název a adresa obchodní organizace \_\_\_\_\_

Datum prodeje \_\_\_\_\_

Podpis prodávajícího \_\_\_\_\_

Razítko nebo pečeť

Obchodní organizace

SOUHLASÍM s podmínkami:

KUPUJÍCÍ \_\_\_\_\_

(podpis)

Záruční doba je sedm let (osmdesát čtyři měsíců) od data prodeje konečnému spotřebiteli.

Při reklamaci kvality zboží předkládá kupující tyto doklady:

1. Žádost v jakékoli formě, která specifikuje:
  - název organizace, celé jméno kupujícího, skutečná adresa a kontaktní telefon;
  - název a adresa organizace, která provedla instalaci;
  - hlavní parametry systému;
  - stručný popis závady;
2. Doklad o koupi produktu;
3. Zpráva o hydraulické zkoušce pro systém, ve kterém byl výrobek nainstalován;
4. Vyplněný záruční list, který je vystaven na stránkách výrobce «[raftec.eu](http://raftec.eu)».

Označení vrácení nebo výměny zboží: \_\_\_\_\_

Datum \_\_\_\_\_ rok. Podpis: \_\_\_\_\_