



ТЕХНИЧЕСКИЙ ПАСПОРТ ИЗДЕЛИЯ

Коллектор с регулирующими вентилями

1. Назначение и область применения

1.1. Коллекторы предназначены для распределения потока к потребителям. Потребитель – отдельное устройство или группа приборов, контур или шлейф "теплого пола", отдельные части или ветви системы.

1.2. Коллекторы могут использоваться для трубопроводов холодной (в том числе питьевой) и горячей воды, отопления, сжатого воздуха, а также на технологических трубопроводах, транспортирующих жидкости, неагрессивные к материалам элементов коллекторной системы.

1.3. Коллекторы с регулирующей арматурой позволяют компенсировать расходы потребителей.

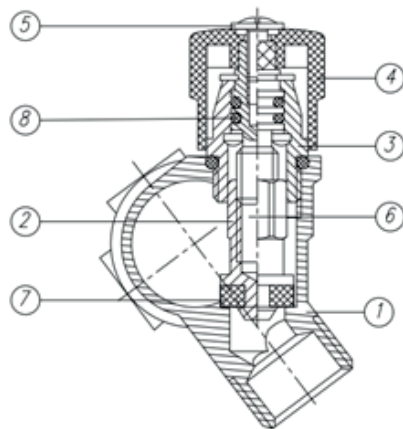
1.4. Коллекторы с шаровыми кранами позволяют отключать каждый отдельный прибор.

1.5. К коллекторам можно подключать стальные, полимерные, металлополимерные и медные трубы.

2. Технические характеристики

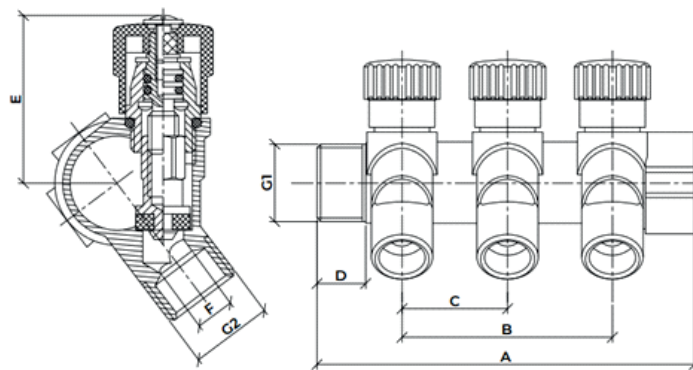
№	Характеристика	Обозначение
1	Количество выходов	2-4
2	Максимальная температура рабочей среды, °С	110
3	Номинальное давление, бар	10
4	Максимальная тем-ра окружающего коллектора воздуха, °С	120°С
5	Максимальный перепад давления, бар	15
6	Расход Kv при количестве оборотов от полностью закрытого клапана, м ³ /ч:	
	1/4	0,15
	1/2	0,28
	3/4	0,45
	1	0,6
	1 1/2	1,4
	2	1,88
	3,5	2,12

3. Конструкция и материалы



№	Наименование элемента	Материал	Марка материала по нормам
1	Корпус	Горячая прессованная латунь никелированная	CW617N
2	Клапан	Горячая прессованная латунь никелированная	CW617N
3	Муфта клапана	Горячая прессованная латунь никелированная	CW617N
4	Ручка регулировки	Акриловый бутадиен стирол	ABS
5	Винт	-	-
6	Шток клапана	Горячая прессованная латунь никелированная	CW617N
7	Уплотнение катушки	Этилен-пропилен-диен-мономер	EPDM
8	Уплотнение вала	Этилен-пропилен-диен-мономер	EPDM

4. Номенклатура и габаритные размеры



Коллектор с регулируемыми вентилями

Артикул	Выхода	Размер	G1	G2	A,мм	B,мм	C,мм	D,мм	E,мм	F,мм	Вес, гр.
КК03012	2	1"x1/2"x2	1"	1/2"	95	-	36	17.5	44	10	395.5
КК03013	3	1"x1/2"x3	1"	1/2"	131	72	36	17.5	44	10	556.5
КК03014	4	1"x1/2"x4	1"	1/2"	167	108	36	17.5	44	10	772.5
КК02012	2	3/4"x1/2"x2	3/4"	1/2"	93	-	36	17.5	44	10	326.5
КК02013	3	3/4"x1/2"x3	3/4"	1/2"	129	72	36	17.5	44	10	461.5
КК02014	4	3/4"x1/2"x4	3/4"	1/2"	165	108	36	17.5	44	10	631.5

5. Руководство и инструкции по установке

1. Коллекторы должны быть установлены в специальных саншкафах.
2. Балансировка циркуляционных контуров осуществляется с помощью регулирующей арматуры со встроенными расходомерами.
3. Коллекторный узел должен работать при давлении и температуре, указанных в таблице технических параметров.
4. После выполнения гидравлического испытания узла нужно затянуть гайки соединителей.

6. Гарантийные обязательства

1. Производитель гарантирует соответствие изделий требованиям безопасности при условии соблюдения потребителем правил использования, транспортировки, хранения, монтажа и эксплуатации.
2. Гарантия распространяется на все дефекты, возникшие по вине завода изготовителя.
3. Гарантия не распространяется на дефекты, возникшие в случаях:
 - нарушение паспортных режимов транспортировки, хранения, монтажа, эксплуатации и обслуживания изделия;
 - неправильной транспортировки и погрузочно-разгрузочных работ;
 - наличия следов воздействия веществ, агрессивных к материалам изделия;
 - наличие повреждений, вызванных пожаром, стихией, форс-мажорными обстоятельствами;
 - наличие повреждений, вызванных неправильными действиями потребителя;
 - наличия следов постороннего вмешательства в конструкцию изделия.
4. Производитель оставляет за собой право вносить в конструкцию изделия изменения, не влияющие на заявленные технические характеристики.

7. Условия гарантийного обслуживания

1. Претензии к качеству товара могут быть предъявлены в течение гарантийного срока.
 2. Неисправные изделия в течение гарантийного срока ремонтируются или обмениваются на новые бесплатно. Решение о замене или ремонте изделия принимает сервисный центр. Замененное изделие или его часть, получаемые в результате ремонта, переходят в собственность сервисного центра.
 3. Расходы, связанные с демонтажем, монтажом и транспортировкой неисправного изделия в период гарантийного срока Покупателю не возмещаются.
 4. В случаях необоснованности претензии расходы на диагностику и экспертизу оплачиваются Покупателем.
 5. Изделия принимают на гарантийный ремонт (а также при возврате) полностью укомплектованными.
-

ГАРАНТИЙНЫЙ ТАЛОН № _____

Наименование товара _____

Марка, артикул, типоразмер _____

Количество _____

Название и адрес торгующей организации _____

Дата продажи _____ Подпись продавца _____

Штамп или печать

Торговойц организации

С условиями СОГЛАСЕН:
ПОКУПАТЕЛЬ _____

(подпись)

Гарантийный срок – семь лет (восемьдесят четыре месяца) с даты продажи конечному потребителю.

При предъявлении претензий к качеству товара покупатель предоставляет следующие документы:

1. Заявление в произвольной форме, в которой указывается:
 - название организации, ФИО покупателя, фактический адрес и контактный телефон;
 - название и адрес организации, осуществлявшей монтаж;
 - основные параметры системы;
 - краткое описание дефекта;
2. Документ, доказывающий покупку изделия;
3. Акт гидравлического испытания системы, в которой монтировалось изделие;
4. Заполненный гарантийный талон, который оформляется на сайте производителя **«raftec.eu»**.

Отметка возврата или обмена товара: _____

Дата _____ г. Подпись: _____