



TECHNICKÝ LIST PRODUKTU

Svorka na potrubí

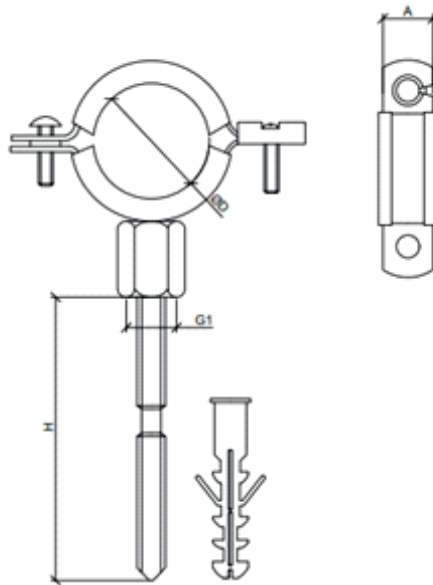
1. Účel a rozsah použití

Trubková svorka umožňuje bezpečně připevnit potrubí k nosné ploše. Konstrukce upevnění zaručuje spolehlivou fixaci, zabráňuje vypadnutí trubky za různých provozních podmínek systému a změnám geometrických rozměrů jejích prvků v důsledku tepelné lineární roztažnosti. Držáky Raftec jsou vyrobeny z vysoce kvalitního materiálu, což umožňuje použití v různých podmínkách.

2. Technické specifikace

№	Charakteristický	Označení
1	Účel	Pro upevnění potrubí
2	Tepelná odolnost	až 120°C
3	Hmoždinka, mm	10x50
4	Materiál svorky	Nerezová ocel
5	Materiál těsnění	EPDM

3. Nomenklatura a celkové rozměry



Svorka na potrubí					
Velikost	Článek	G1	D,mm.	A, mm.	H, mm.
3/8"	RHO-1519	M8	15-19	20	80
1/2"	RHO-2025	M8	20-25	20	80
3/4"	RHO-2630	M8	26-30	20	80
1"	RHO-3236	M8	32-36	20	80
1 1/4"	RHO-3843	M8	38-43	20	80
1 1/2"	RHO-4751	M8	47-51	20	100
2"	RHO-6064	M10	60-64	20	100
2 1/2"	RHO-7580	M10	75-80	20	100
3"	RHO-8792	M10	87-92	20	100
3 1/2"	RHO-99105	M10	99-105	20	100
4"	RHO-113118	M10	113-118	20	100
6"	RHO-159166	M10	159-166	20	100

4. Záruční povinnosti

1. Výrobce zaručuje, že výrobky splňují bezpečnostní požadavky, za předpokladu, že spotřebitel dodržuje pravidla používání, přepravy, skladování, instalace a provozu.
2. Záruka se vztahuje na všechny vady způsobené výrobcem.
3. Záruka se nevztahuje na vady, které vzniknou v následujících případech:
 - porušení pasových podmínek pro přepravu, skladování, instalaci, provoz a údržbu produktu;
 - nesprávná přeprava a operace nakládání a vykládání;
 - přítomnost stop expozice látkám agresivním k materiálům produktu;
 - přítomnost škod způsobených požárem, přírodními katastrofami, vyšší mocí;
 - přítomnost škody způsobené nesprávným jednáním spotřebitele;
 - přítomnost stop vnějšího zásahu do designu produktu.
4. Výrobce si vyhrazuje právo na změny designu výrobku, které neovlivní uvedené technické vlastnosti.

5. Podmínky záručního servisu

1. Reklamací kvality zboží lze uplatnit v záruční době..
 2. Vadné výrobky jsou v záruční době zdarma opraveny nebo vyměněny za nové. O výměně nebo opravě produktu rozhoduje servisní středisko. Vyměněný výrobek nebo jeho část obdržená v důsledku opravy se stává majetkem servisního střediska.
 3. Náklady spojené s demontáží, instalací a dopravou vadného výrobku v záruční době nebudou kupujícímu hrazeny.
 4. V případě neoprávněnosti reklamace hradí náklady na diagnostiku a vyšetření kupující.
 5. Produkty jsou přijímány k záruční opravě (a také po vrácení) plně smontované.
-

ZÁRUČNÍ KARTA № _____

Název produktu _____

Značka, článek, velikost _____

Množství _____

Název a adresa obchodní organizace _____

Datum prodeje _____

Podpis prodávajícího _____

Razítko nebo pečeť

Obchodní organizace

SOUHLASÍM s podmínkami:

KUPUJÍCÍ _____

(podpis)

Záruční doba je sedm let (osmdesát čtyři měsíců) od data prodeje konečnému spotřebiteli.

Při reklamaci kvality zboží předkládá kupující tyto doklady:

1. Žádost v jakékoli formě, která specifikuje:
 - název organizace, celé jméno kupujícího, skutečná adresa a kontaktní telefon;
 - název a adresa organizace, která provedla instalaci;
 - hlavní parametry systému;
 - stručný popis závady;
2. Doklad o koupi produktu;
3. Zpráva o hydraulické zkoušce pro systém, ve kterém byl výrobek nainstalován;
4. Vyplněný záruční list, který je vystaven na stránkách výrobce «raftec.eu».

Označení vrácení nebo výměny zboží: _____

Datum _____ rok. Podpis: _____