



ТЕХНИЧЕСКИЙ ПАСПОРТ ИЗДЕЛИЯ

Обратный клапан

1. Назначение и область применения

Обратный клапан – это вид предохранительной арматуры, используемый для обеспечения протекания жидкостей или газов по трубопроводам в одном направлении, а также защиты трубопроводов, насосов, емкостей под давлением и защиты систем от утечек при разрушении отдельных ее составляющих.

Сферы применения обратного клапана:

1. Система централизованного водоснабжения. Механизм защищает измерительные приборы от гидроударов и предотвращает попадание воды в обратном направлении, в случае скачков давления.

2. Автономные системы снабжения водой (скважины). Подача воды осуществляется с помощью погружного насоса, который поднимает ее на поверхность и подает по трубам. Обратный клапан предотвращает отток воды в скважину при выключенном насосе.

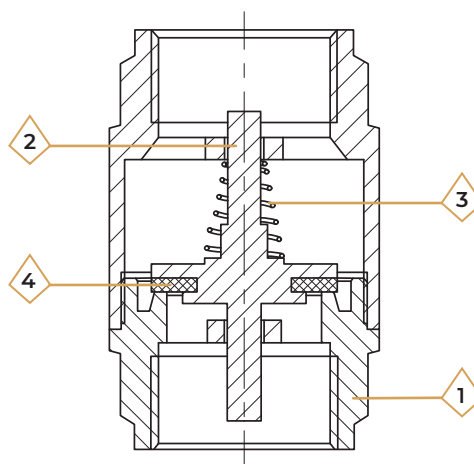
3. Система автономного отопления. Если в системе имеется несколько контуров нагрева с разными напорными и гидравлическими показателями, обратный клапан выполняет роль запорного механизма для нормализации всех значений. Предохраняет от обратного потока котельное и насосное оборудование.

Клапан серии NRVF используется для установки перед глубинными или скважинными насосами.

2. Технические характеристики

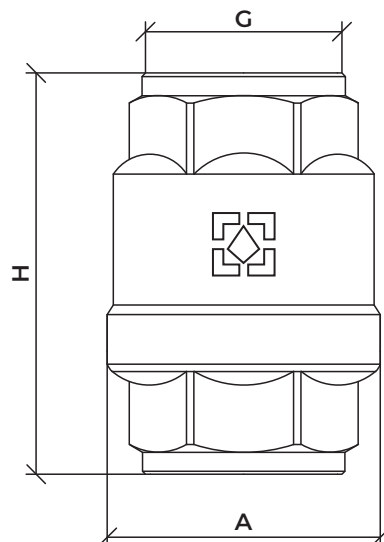
№	Характеристика	Обозначение
		1"
1	Присоединительная резьба	Трубная дюймовая
2	Номинальное давление, Ру (PN), бар	40
3	Минимальное рабочее давление, бар	0,05
4	Рабочая температура жидкости, °С	от 0 до 120°С
5	Температура рабочей среды, °С	от -20 до 130°С
6	Средний полный срок службы, лет	15

3. Конструкция и материалы



№	Наименование элемента	Материал	Марка материала по нормам
1	Корпус	Горячая прессованная латунь никелированная	CW617N
2	Шток	Горячая прессованная латунь никелированная	CW617N
3	Пружина	Нержавеющая сталь	AISI 316
4	Уплотнитель	Этилен-пропилен-диен-мономер	EPDM

4. Номенклатура и габаритные размеры



Обратный клапан ВР-ВР					
Размер	Артикул	G	A, мм.	H, мм.	Вес, гр.
1"	NRVF03	1/2"	48	74,5	420

5. Указания по эксплуатации и техническому обслуживанию

1. Обратные клапаны должны эксплуатироваться при условии, указанном в таблицах указанных в разделе №2 «технические характеристики».
2. Монтаж обратного клапана должен производиться выполните шаги из раздела №5 «указания по монтажу».

6. Указания по монтажу

1. Монтаж может производить специалист или специализированная организация.
2. Монтаж соединителей следует производить в соответствии с требованиями СП 73.13330.2012 «Внутренние санитарно-технические системы». Клапан может устанавливаться как в горизонтальном, так и вертикальном положении, а стрелка на корпусе должна совпадать с направлением потока перемещаемой среды.
3. Клапан не должен испытывать нагрузок от трубопровода (изгиб, сжатие, растяжение, кручение, перекосы, вибрация, несоосность патрубков, неравномерность затяжки крепления).
4. При необходимости должны быть предусмотрены опоры или компенсаторы, снижающие нагрузку на клапан от трубопровода.
5. Несоосность соединяемых трубопроводов не должна превышать 3 мм при длине до 1 м + 1 мм на каждый последующий метр.
6. После монтажа узлы системы должны быть опробованы на герметичность гидравлическим или пневматическим способом.
7. В качестве уплотнителя для резьбовых соединений следует применять ленту ФУМ (фторопластовый уплотнитель), полиамидную нить с силиконом, лен со специальными пастами, а также другие уплотнительные материалы, обеспечивающие герметичность соединений.
8. При монтаже обратных клапанов не допускается превышать крутящий момент, указанный в таблице:

Условный проход в дюймах	1/2"	3/4"	1"	1 1/4"	1 1/2"	2"
Крутящий момент, Нм	35	45	65	90	130	160

7. Гарантийные обязательства

1. Производитель гарантирует соответствие изделий требованиям безопасности при условии соблюдения потребителем правил использования, транспортировки, хранения, монтажа и эксплуатации.
2. Гарантия распространяется на все дефекты, возникшие по вине завода изготовителя.
3. Гарантия не распространяется на дефекты, возникшие в случаях:
 - нарушение паспортных режимов транспортировки, хранения, монтажа, эксплуатации и обслуживания изделия;
 - неправильной транспортировки и погрузочно-разгрузочных работ;
 - наличия следов воздействия веществ, агрессивных к материалам изделия;
 - наличие повреждений, вызванных пожаром, стихией, форс-мажорными обстоятельствами;
 - наличие повреждений, вызванных неправильными действиями потребителя;
 - наличия следов постороннего вмешательства в конструкцию изделия.
4. Производитель оставляет за собой право вносить в конструкцию изделия изменения, не влияющие на заявленные технические характеристики.

8. Условия гарантийного обслуживания

1. Претензии к качеству товара могут быть предъявлены в течение гарантийного срока.
 2. Неисправные изделия в течение гарантийного срока ремонтируются или обмениваются на новые бесплатно. Решение о замене или ремонте изделия принимает сервисный центр. Замененное изделие или его часть, получаемые в результате ремонта, переходят в собственность сервисного центра.
 3. Расходы, связанные с демонтажем, монтажом и транспортировкой неисправного изделия в период гарантийного срока Покупателю не возмещаются.
 4. В случаях необоснованности претензии расходы на диагностику и экспертизу оплачиваются Покупателем.
 5. Изделия принимают на гарантийный ремонт (а также при возврате) полностью укомплектованными.
-

ГАРАНТИЙНЫЙ ТАЛОН № _____

Наименование товара _____
Марка, артикул, типоразмер _____
Количество _____
Название и адрес торгующей организации _____
Дата продажи _____ Подпись продавца _____

Штамп или печать
Торговой организации

С условиями СОГЛАСЕН:
ПОКУПАТЕЛЬ _____
(подпись)

Гарантийный срок – семь лет (восемьдесят четыре месяца) с даты продажи конечному потребителю.

При предъявлении претензий к качеству товара покупатель предоставляет следующие документы:

1. Заявление в произвольной форме, в которой указывается:
 - название организации, ФИО покупателя, фактический адрес и контактный телефон;
 - название и адрес организации, осуществлявшей монтаж;
 - основные параметры системы;
 - краткое описание дефекта;
2. Документ, доказывающий покупку изделия;
3. Акт гидравлического испытания системы, в которой монтировалось изделие;
4. Заполненный гарантийный талон, который оформляется на сайте производителя **«raftec.eu»**.

Отметка возврата или обмена товара: _____

Дата _____ г. Подпись: _____
