



TECHNICKÝ LIST PRODUKTU

Zpětný ventil

1. Účel a rozsah použití

Zpětný ventil je druh bezpečnostní armatury, který se používá k zajištění průtoku kapalin nebo plynů potrubím jedním směrem, a také k ochraně potrubí, čerpadel, tlakových nádob a systémů před úniky při porušení jednotlivých jejich částí.

Oblasti použití zpětného ventilu:

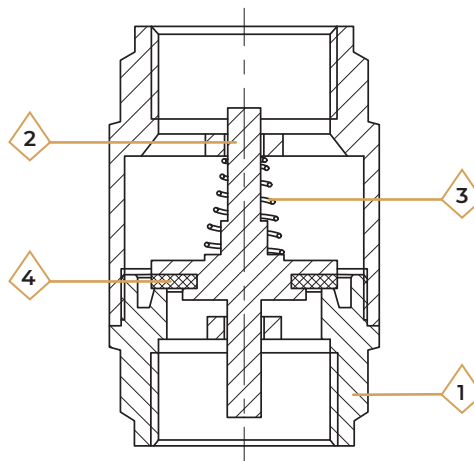
1. Systém centralizovaného zásobování vodou. Mechanismus chrání měřicí přístroje před vodními rázy a zabraňuje zpětnému toku vody v případě tlakových rázů.
2. Autonomní systémy zásobování vodou (vrty). Dodávka vody se provádí pomocí ponorného čerpadla, které ji zvedá na povrch a dodává potrubím. Zpětný ventil zabraňuje zpětnému toku vody do vrtu při vypnutém čerpadle.
3. Systém autonomního vytápění. Pokud je v systému několik topných okruhů s různými tlakmi a hydraulickými parametry, zpětný ventil funguje jako uzavírací mechanismus pro normalizaci všech hodnot. Chrání kotelni a čerpací zařízení před zpětným tokem.

Tento ventil **NRVF** se používá pro instalaci před hlubinnými nebo vrtnými čerpadly.

2. Technické vlastnosti

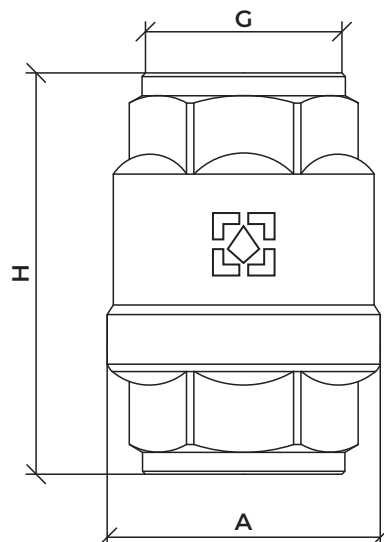
№	Charakteristický	Hodnota
		1"
1	Připojovací závit	Trubkový závit palcový
2	Jmenovitý tlak, Py (PN), bar	40
3	Minimální pracovní tlak, bar	0,05
4	Pracovní teplota kapaliny, °C	od 0 to 120°C
5	Teplota pracovního prostředí, °C	od -20 to 130°C
6	Střední celková životnost, let	15

3. Konstrukce a materiály



№	Název prvku	Materiál	Podepsat materiál v duši normami
1	Těleso	Horko lisovaná niklovaná mosaz	CW617N
2	Dřík	Horko lisovaná niklovaná mosaz	CW617N
3	Pužína	Nerezová ocel	AISI 316
4	Těsnění	Ethylen-propylen-dien-monomer	EPDM

4. Nomenklatura a celkové rozměry



Zpětný ventil					
Velikost	Článek	G	A, mm.	H, mm.	Hmotnost, gr.
1"	NRVF03	1/2"	48	74,5	420

5. Návod k obsluze a údržbě

1. Zpětné ventily musí být provozovány za podmínek uvedených v tabulkách uvedených v části č. 2 „Technické specifikace“.
2. Instalace zpětného ventilu musí být provedena podle kroků z části č. 5 „Pokyny k instalaci“.

6. Návod k instalaci

1. Instalaci může provést odborník nebo specializovaná organizace.
2. Instalace konektorů by měla být provedena v souladu s požadavky SP 73.13330.2012 „Vnitřní vodovodní systémy“. Ventil může být instalován ve vodorovné nebo svislé poloze a šipka na tělese musí odpovídat směru proudění pohybovaného média.
3. Ventil nesmí být zatěžován potrubím (ohyb, stlačení, natažení, kroucení, deformace, vibrace, nesouosost potrubí, nerovnoměrné utažení upevňovacích prvků).
4. V případě potřeby je nutné zajistit podpěry nebo kompenzátory, aby se snížilo zatížení ventilu z potrubí.
5. Nesouosost připojených potrubí nesmí překročit 3 mm na délku do 1 m + 1 mm na každý další metr.
6. Po instalaci musí být systémové jednotky testovány na těsnost pomocí hydraulických nebo pneumatických metod.
7. Jako tmel pro závitové spoje je nutné použít pásku FUM (fluoroplastický tmel), polyamidové vlákno se silikonem, len se speciálními pastami, ale i další těsnící materiály, které zajistí těsnost spojů.
8. Při instalaci zpětných ventilů nesmí být překročen uťahovací moment uvedený v tabulce:

Jmenovitý otvor v palcích	1/2"	3/4"	1"	1 1/4"	1 1/2"	2"
Točivý moment, Nm	35	45	65	90	130	160

7. Záruční povinnosti

1. Výrobce zaručuje, že výrobky splňují bezpečnostní požadavky, za předpokladu, že spotřebitel dodržuje pravidla používání, přepravy, skladování, instalace a provozu.
2. Záruka se vztahuje na všechny vady způsobené výrobcem.
3. Záruka se nevztahuje na vady, které vzniknou v následujících případech:
 - porušení pasových podmínek pro přepravu, skladování, instalaci, provoz a údržbu produktu;
 - nesprávná přeprava a operace nakládání a vykládání;
 - přítomnost stop expozice látkám agresivním k materiálům produktu;
 - přítomnost škod způsobených požárem, přírodními katastrofami, vyšší mocí;
 - přítomnost škody způsobené nesprávným jednáním spotřebitele;
 - přítomnost stop vnějšího zásahu do designu produktu.
4. Výrobce si vyhrazuje právo na změny designu výrobku, které neovlivní uvedené technické vlastnosti.

8. Podmínky záručního servisu

1. Reklamací kvality zboží lze uplatnit v záruční době..
 2. Vadné výrobky jsou v záruční době zdarma opraveny nebo vyměněny za nové. O výměně nebo opravě produktu rozhoduje servisní středisko. Vyměněný výrobek nebo jeho část obdržená v důsledku opravy se stává majetkem servisního střediska.
 3. Náklady spojené s demontáží, instalací a dopravou vadného výrobku v záruční době nebudou kupujícímu hrazeny.
 4. V případě neoprávněnosti reklamace hradí náklady na diagnostiku a vyšetření kupující.
 5. Produkty jsou přijímány k záruční opravě (a také po vrácení) plně smontované.
-

ZÁRUČNÍ KARTA № _____

Název produktu _____

Značka, článek, velikost _____

Množství _____

Název a adresa obchodní organizace _____

Datum prodeje _____

Podpis prodávajícího _____

Razítko nebo pečeť

Obchodní organizace

SOUHLASÍM s podmínkami:

KUPUJÍCÍ _____

(podpis)

Záruční doba je sedm let (osmdesát čtyři měsíců) od data prodeje konečnému spotřebiteli.

Při reklamaci kvality zboží předkládá kupující tyto doklady:

1. Žádost v jakékoli formě, která specifikuje:
 - název organizace, celé jméno kupujícího, skutečná adresa a kontaktní telefon;
 - název a adresa organizace, která provedla instalaci;
 - hlavní parametry systému;
 - stručný popis závady;
2. Doklad o koupi produktu;
3. Zpráva o hydraulické zkoušce pro systém, ve kterém byl výrobek nainstalován;
4. Vyplněný záruční list, který je vystaven na stránkách výrobce «raftec.eu».

Označení vrácení nebo výměny zboží: _____

Datum _____ rok. Podpis: _____