



## TECHNICKÝ LIST PRODUKTU

### Automatický odvzdušňovací ventil s uzavíracím ventilem

#### 1. Účel a rozsah použití

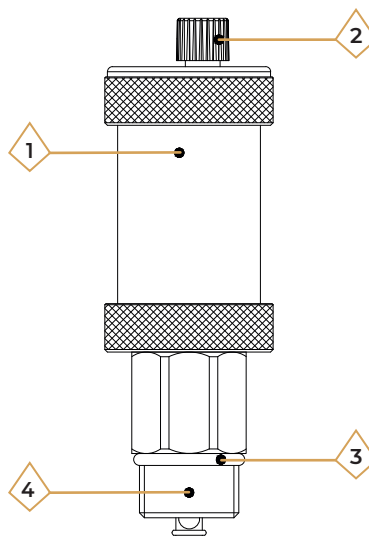
Odvzdušňovač je určen pro automatické odvádění vzduchu a jiných plynů ze systémů vodního vytápění, studené a teplé vody. Může být používán na potrubích, která přepravují kapalná média, která nejsou agresivní vůči materiálům výrobku (voda, propylenglykol, ethylenglykol a další). Utěšňující nátrubky umožňují připojení k potrubí nebo kolektoru bez nutnosti použití dalších těsnících prostředků při montáži.

V systému Raftec existují dva typy odvzdušňovačů – bez uzavíracího ventilu a s ním. Ventil umožňuje demontáž odvzdušňovače bez vypouštění obsluhované části potrubí.

#### 2. Technické vlastnosti

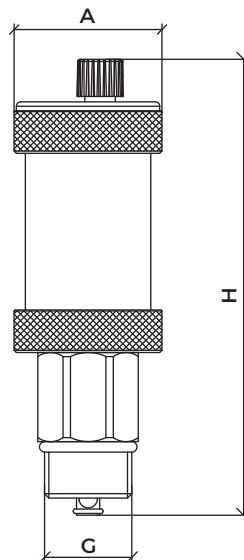
N <sup>o</sup>	Charakteristický	Hodnota
1	Pracovní tlak, MPa	1,0
2	Zkušební tlak, MPa	1,5
3	Minimální pracovní tlak, bar	0,02
4	Maximální teplota pracovního prostředí, °C	110
5	Pracovní prostředí	Voda, roztok glykolu 50%
6	Rozsah provozního tlaku pro optimální produktivitu, MPa	0,05÷0,7
7	Maximální okolní teplota, °C	+60
8	Maximální okolní vlhkost %	80
9	Závit připojovací odbočné trubky, palce	1/2"
10	Průměrná plná životnost, roky	25

#### 3. Konstrukce a materiály



N <sup>o</sup>	Název prvku	Materiál	Podepsat materiál v duši normami
1	Těleso	Horko lisovaná niklovaná mosaz	CW617N
2	Kryt	Plast	ABS
3	Těsnicí kroužek	Ethylen-propylen-dien-monomer	EPDM
4	Závit	Horko lisovaná niklovaná mosaz	CW617N

#### 4. Nomenklatura a celkové rozměry



Automatický odvzdušňovací ventil s uzavíracím ventilem					
Velikost	Článek	G	A, mm.	H, mm.	Hmotnost, gr.
1/2"	AWH01	1/2"	33	100	133

#### 5. Návod k obsluze a údržbě

1. Automatický odvzdušňovač musí být provozován za podmínek uvedených v tabulkách uvedených v kapitole č. 2 „Technické údaje“.
2. Instalaci automatického odvzdušňovače musí provést odborník.

#### 6. Návod k instalaci

1. Instalaci může provést odborník nebo specializovaná organizace.
2. Instalace konektorů by měla být provedena v souladu s požadavky SP 73.13330.2012 „Vnitřní vodovodní systémy“.
3. Ventil nesmí být zatěžován potrubím (ohyb, stlačení, natažení, kroucení, deformace, vibrace, nesouosost potrubí, nerovnoměrné utažení upevňovacích prvků).
4. Nesouosost připojených potrubí nesmí překročit 3 mm na délku do 1 m + 1 mm na každý další metr.
5. Po instalaci musí být systémové jednotky testovány na těsnost pomocí hydraulických nebo pneumatických metod.
6. Jako tmel pro závitové spoje je nutné použít pásku FUM (fluoroplastický tmel), polyamidové vlákno se silikonem, len se speciálními pastami, ale i další těsnicí materiály, které zajistí těsnost spojů.

#### 7. Záruční povinnosti

1. Výrobce zaručuje, že výrobky splňují bezpečnostní požadavky, za předpokladu, že spotřebitel dodržuje pravidla používání, přepravy, skladování, instalace a provozu.
2. Záruka se vztahuje na všechny vady způsobené výrobcem.
3. Záruka se nevztahuje na vady, které vzniknou v následujících případech:
  - porušení pasových podmínek pro přepravu, skladování, instalaci, provoz a údržbu produktu;
  - nesprávná přeprava a operace nakládání a vykládání;
  - přítomnost stop expozice látkám agresivním k materiálům produktu;
  - přítomnost škod způsobených požárem, přírodními katastrofami, vyšší mocí;
  - přítomnost škody způsobené nesprávným jednáním spotřebitele;
  - přítomnost stop vnějšího zásahu do designu produktu.
4. Výrobce si vyhrazuje právo na změny designu výrobku, které neovlivní uvedené technické vlastnosti.

## 9. Podmínky záručního servisu

1. Reklamací kvality zboží lze uplatnit v záruční době..
2. Vadné výrobky jsou v záruční době zdarma opraveny nebo vyměněny za nové. O výměně nebo opravě produktu rozhoduje servisní středisko. Vyměněný výrobek nebo jeho část obdržená v důsledku opravy se stává majetkem servisního střediska.
3. Náklady spojené s demontáží, instalací a dopravou vadného výrobku v záruční době nebudou kupujícímu hrazeny.
4. V případě neoprávněnosti reklamace hradí náklady na diagnostiku a vyšetření kupující.
5. Produkty jsou přijímány k záruční opravě (a také po vrácení) plně smontované.

### ZÁRUČNÍ KARTA № \_\_\_\_\_

Název produktu \_\_\_\_\_

Značka, článek, velikost \_\_\_\_\_

Množství \_\_\_\_\_

Název a adresa obchodní organizace \_\_\_\_\_

Datum prodeje \_\_\_\_\_

Podpis prodávajícího \_\_\_\_\_

Razítko nebo pečeť

Obchodní organizace

SOUHLASÍM s podmínkami:

KUPUJÍCÍ \_\_\_\_\_

(podpis)

Záruční doba je sedm let (osmdesát čtyři měsíců) od data prodeje konečnému spotřebiteli.

Při reklamaci kvality zboží předkládá kupující tyto doklady:

1. Žádost v jakékoli formě, která specifikuje:
  - název organizace, celé jméno kupujícího, skutečná adresa a kontaktní telefon;
  - název a adresa organizace, která provedla instalaci;
  - hlavní parametry systému;
  - stručný popis závady;
2. Doklad o koupi produktu;
3. Zpráva o hydraulické zkoušce pro systém, ve kterém byl výrobek nainstalován;
4. Vyplněný záruční list, který je vystaven na stránkách výrobce «[raftec.eu](http://raftec.eu)».

Označení vrácení nebo výměny zboží: \_\_\_\_\_

Datum \_\_\_\_\_ rok. Podpis: \_\_\_\_\_