

КРТ11, КРТ21, ДКРТ11-В, ДКРТ11-В

- UA** Клапан термостатичний кутовий
- EN** Thermostatic angle valve
- ČZ** Rohový termostatický radiátorový ventil
- RU** Клапан термостатический угловой



- UA** КЕРІВНИЦТВО З ЕКСПЛУАТАЦІЇ
- EN** INSTRUCTION MANUAL
- ČZ** TECHNICKÝ PÁS PRODUKTU
- RU** РУКОВОДСТВО ПО ЭКСПЛУАТАЦИИ



ТЕХНІЧНИЙ ПАСПОРТ ВИРОБУ

Клапан термостатичний радіаторний

1. Призначення і область застосування

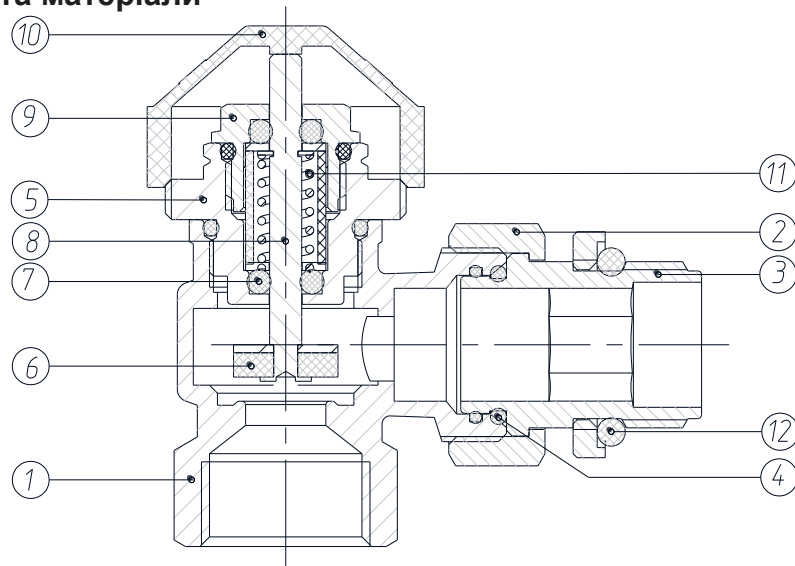
Термостатичні клапани **Raftec** призначені для автоматичного або ручного регулювання витрати теплоносія, що проходить через опалювальний прилад водяної системи опалення. В якості робочого середовища, крім води, можуть використовуватися інші середовища, нейтральні по відношенню до матеріалів клапана. Регулювання потоку теплоносія може здійснюватися:

- вручну (не рекомендується), за допомогою комплектного регулювального ковпачка;
- автоматично, за допомогою термостатичної головки (купується окремо);
- в залежності від температури внутрішнього повітря в приміщенні;
- автоматично за допомогою електротермічного сервоприводу (купується окремо);
- по команді керівника автоматичного пристрою управління (кімнатний термостат контролер; загальнодомовий блок автоматики та ін.). Використання термостатичних клапанів з термоголовками (терморегуляторів) дозволяє автоматично підтримувати температуру повітря в приміщеннях на заданому рівні з точністю до 1°C.

2. Технічні характеристики

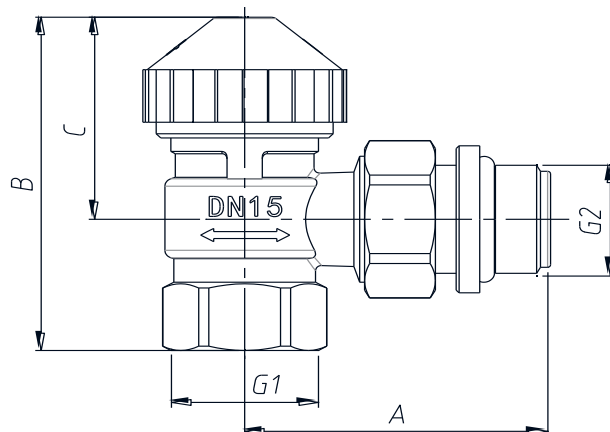
№	Характеристика	Значення	
1	Номінальний діаметр, дюйми	1/2"	3/4"
2	Робочий тиск, бар	до 10	
3	Пробний тиск, бар	15	
4	Температура робочого середовища, °C	до 110	
5	Пропускна здатність при настроювальному перепаді тисків:		
6	Пропускна здатність при повністю відкритому клапані, м ³ /год, Kvs	1,26	
7	Пропускна здатність в положенні 1 (ΔT=1K), м ³ /год	0,34	
8	Пропускна здатність в положенні 2 (ΔT=1K), м ³ /год	0,52	
9	Номінальна витрата, кг/год	200	
10	Допустима вологість середовища, що оточує клапан, %	до 80	
11	Допустима температура середовища навколишнього клапан, °C	від 5 до 55	
12	Різьба під термостатичну головку	M 30x1,5	
13	Крутний момент на ручку для ручного регулювання, Нм	до 2	
14	Допустимий згинальний момент на корпус клапана, Нм	180	
15	Середній повний термін служби, років	25	

3. Конструкція та матеріали



№	Найменування елемента	Матеріал	Марка матеріалу згідно норм
1	Корпус	Гаряче пресована латунь	CW617N
2	Накидна гайка	Гаряче пресована латунь	CW617N
3	Різьбовий патрубок полусгона	Гаряче пресована латунь	CW617N
4	Кільце ущільнювача полусгона	Етилен-пропілен-дієн-мономер	EPDM
5	Вентильна головка	Гаряче пресована латунь	CW617N
6	Золотник	Гаряче пресована латунь	CW617N
7	Кільце ущільнювача вентильні головки	Етилен-пропілен-дієн-мономер	EPDM
8	Шток	Сталь нержавіюча	AISI 304
9	Сальникова втулка штока	Гаряче пресована латунь	CW617N
10	Ковпачок	Пластик	ABS
11	Пружина	Сталь нержавіюча	AISI 316
12	Кільце ущільнювача	Етилен-пропілен-дієн-мономер	EPDM

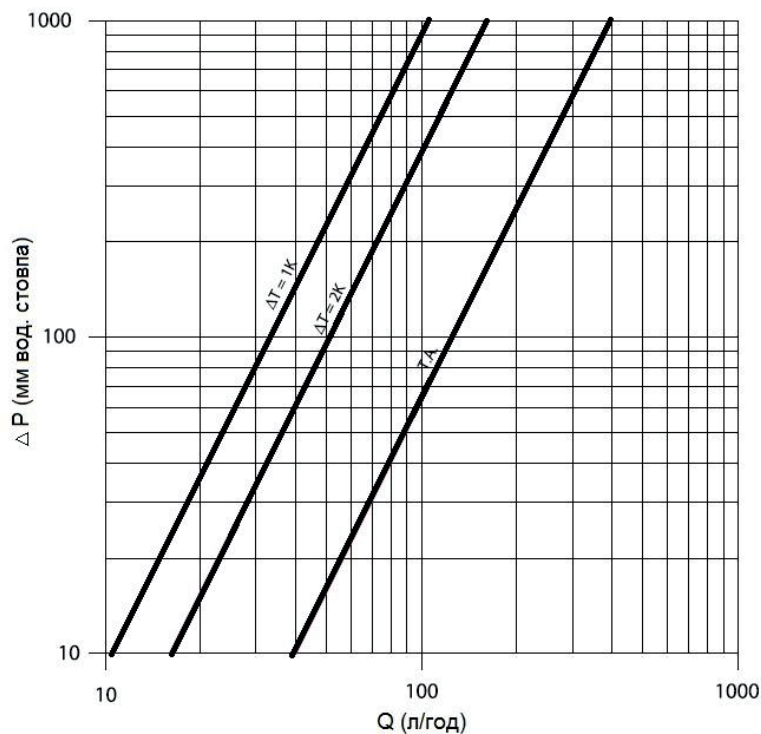
4. Номенклатура і габаритні розміри



Кран термостатичний кутовий ВР-ЗР

Розмір	Артикул	Колір	G1	G2	A, мм.	B, мм.	C, мм.	Вага, гр.
1/2"	КРТ11	-						
1/2"	ДКРТ11-В	чорний	1/2"	1/2"	51,8	61	39,5	209
1/2"	ДКРТ11-В	білий						
3/4"	КРТ21	-	3/4"	3/4"	53	64	39,5	240,7

5. Пропускна здатності клапана



Розмір	Значення пропускної здатності Kv при		Повне відкриття Kvs, м ³ /год
	ΔT=1K	ΔT=2K	
1/2"-3/4"	0,34	0,52	1,26

6. Вказівки з монтажу

1. Клапан повинен монтуватися таким чином, щоб на нього не передавалися поздовжні, поперечні зусилля і моменти від трубопроводу.
2. При використанні термостатичною головки або сервоприводу, ковпачок ручного регулювання повинен бути знятий.
3. Направлення потоку теплоносія повинно співпадати з напрямом стрілки на корпусі клапана.
4. Терморегулятор встановлюється на вході теплоносія в нагрівальний прилад.
5. Використання при монтажі клапана важільних ключів не допускається.
6. Клапан може регулюватися вручну, термоголовкою або сервоприводом.
7. Клапани можуть встановлюватися в будь-якому монтажному положенні.
8. При монтажі клапана першим до опалювального приладу приєднується патрубок напівзгона. Перед монтажем напівзгона необхідно упевнитися в наявності і цілісності гумового ущільнювального кільця.
9. Монтаж патрубка напівзгона проводиться за допомогою спеціального зганяючого ключа. Накідну гайку напівзгона після затяжки вручну слід повернути ключем не більше, ніж на пів обороту.
10. При монтажі клапана не допускається перевищувати крутний момент, зазначені в таблиці:

№	Найменування	Номінальний діаметр - 1/2"
1	Максимальний крутний момент різьблення, Нм	30
2	Максимальний крутний момент накидної гайки, Нм	25
3	Максимальний крутний момент патрубок полусгона, Нм	30

11. Перед установкою термостатичної головки, її слід налаштувати в положення найбільшого відкриття в позицію 5 зазначену на корпусі.
12. Муфтові з'єднання повинні виконуватися з використанням в якості ущільнювачів ФУМ або сантехнічної поліамідної нитки.
13. Перед запуском в експлуатацію система опалення повинна бути піддана гідравлічних випробуванням тиском в 1,5 рази перевищуючим робочий.
14. Один раз в 6 місяців необхідно проводити підтяжку накидних гайок з'єднувачів.
15. Накидні гайки з'єднувачів, періодично слід підтягувати (не рідше, ніж 1 раз в 6 місяців).
16. Установка повинна виконуватися кваліфікованим і компетентним персоналом.
17. Фітинги повинні експлуатуватися за умов, зазначених в таблицях зазначених в розділі №2 «технічні характеристики»

7. Умови зберігання і транспортування

1. Фітинг повинні зберігатися в упаковці підприємства - виробника за умовами зберігання 3 по ГОСТ 15150-69.
2. Транспортування кранів має виконуватися відповідно до вимог 5 по ГОСТ 15150-69.

8. Утилізація

1. Утилізація виробу (переплавлення, поховання, перепродаж) в порядку, встановленому Законом України від 1992 року № 50, ст. 678, (в редакції N 2556 - III (2556-14) від 21.06.2001, N 48, ст..252 "Про охорону атмосферного повітря" (зі змінами від 14 07. 2016), від 1998 року № 36- 37, 242 "Про відходи" (зі змінами від 09.04.2015), від 1991 року № 41, ст.546 "Про охорону навколишнього середовища" (зі змінами від 04.10.2016), а також іншими нормами, актами, правилами, розпорядженням і т.д.

9. Гарантійні зобов'язання

1. Виробник гарантує відповідність виробів вимогам безпеки, за умови дотримання споживачем правил використання, транспортування, зберігання, монтажу та експлуатації.
2. Гарантія поширюється на всі дефекти, що виникли з вини заводу виробника.
3. Гарантія не поширюється на дефекти, що виникли у випадках:
 - порушення паспортних режимів транспортування, зберігання, монтажу, експлуатації та обслуговування виробу;
 - неправильного транспортування і вантажно-розвантажувальних робіт;
 - наявності слідів впливу речовин, агресивних до матеріалів виробу;
 - наявності пошкоджень, викликаних пожежею, стихією, форс-мажорними обставинами;
 - наявності пошкоджень, викликаних неправильними діями споживача;
 - наявності слідів стороннього втручання в конструкцію виробу.
4. Виробник залишає за собою право вносити в конструкцію виробу зміни, які не впливають на заявлені технічні характеристики.

10. Умови гарантійного обслуговування

1. Претензії до якості товару можуть бути пред'явлені протягом гарантійного терміну.
2. Несправні вироби протягом гарантійного терміну ремонтуються або обмінюються на нові безкоштовно. Рішення про заміну або ремонт виробу приймає сервісний центр. Замінений виріб або його частина, отримані в результаті ремонту, переходять у власність сервісного центру.
3. Витрати, пов'язані з демонтажем, монтажем та транспортуванням несправного виробу в період гарантійного терміну Покупцеві не відшкодовуються.

4. У випадках необґрунтованості претензії, витрати на діагностику та експертизу оплачуються Покупцем.
5. Вироби приймають на гарантійний ремонт (а також при поверненні) повністю укомплектованими.

ГАРАНТІЙНИЙ ТАЛОН № _____

Найменування товару _____

Марка, артикул, типорозмір _____

Кількість _____

Назва та адреса торгуючої організації _____

Дата продажу _____ Підпис продавця _____

Штам або печать

Торгуючої організації

З умовами ЗГОДЕН:

ПОКУПЕЦЬ _____

(підпис)

Гарантійний термін – сім років (вісімдесят чотири місяці) з дати продажу кінцевому споживачу.

При пред'яві претензій к якості товару покупець надає наступні документи:

1. Заяву у довільній формі, в котрому указується:
 - назва організації, ПІБ покупця, фактична адреса та контактний телефон;
 - назва та адреса організації, що виконала монтаж;
 - основні параметри системи, в котрій використовувався виріб;
 - короткий опис дефекту;
2. Документ, який доводить покупку виробу;
3. Акт гідравлічного випробування системи, в якій монтувався виріб;
4. Заповнений гарантійний талон який оформляється на сайті виробника **«raftec.eu»**.

Відмітка повернення або обміну товару: _____

Дата _____ р. Підпис: _____



TECHNICAL DATA SHEET OF THE PRODUCT

Thermostatic radiator valve

1. Purpose and scope of application

Raftec thermostatic valves are designed for automatic or manual regulation of the coolant flow rate passing through the heating device of a water heating system. In addition to water, other media that are neutral to the valve materials can be used as a working medium. The coolant flow can be adjusted:

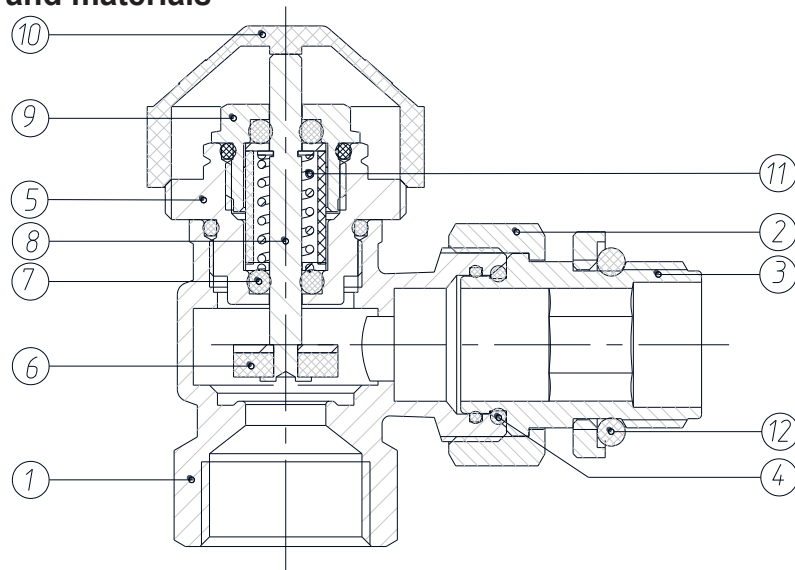
- manually (not recommended), using the included adjustment cap;
- automatically, using a thermostatic head (purchased separately);
- depending on the indoor air temperature in the room;
- automatically using an electrothermal servo drive (purchased separately);
- by command from the automatic control device (room thermostat controller; common house automation unit, etc.).

Using thermostatic valves with thermal heads allows you to automatically maintain the air temperature in the rooms at a given level with an accuracy of up to 1°C.

2. Technical specifications

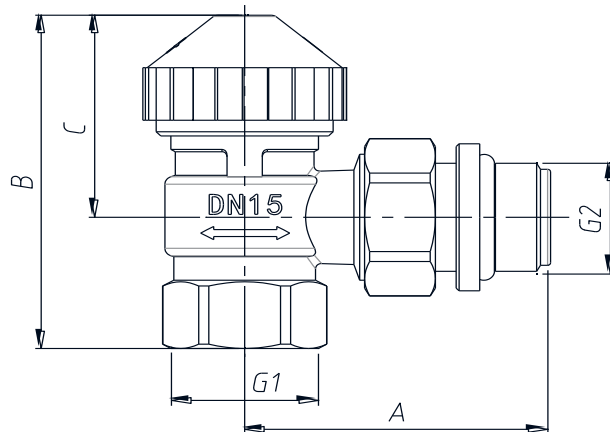
No	Characteristic	Meaning	
1	Nominal diameter, inches	1/2"	3/4"
2	Working pressure, bar	to 10	
3	Test pressure, bar	15	
4	Working environment temperature, °C	to 110	
5	Flow capacity at set pressure difference:		
6	Capacity with fully open valve, m ³ /hour, Kvs	1,26	
7	Capacity in position 1, m ³ /hour	0,34	
8	Capacity in position 2, m ³ /hour	0,52	
9	Nominal flow rate, kg/hour	200	
10	Permissible humidity of the environment surrounding the valve, %	to 80	
11	Permissible temperature of the environment surrounding the valve, °C	from 5 to 55	
12	Thread for thermostatic head	M 30x1,5	
13	Torque on the handle for manual adjustment, Nm	to 2	
14	Permissible bending moment on the valve body, Nm	180	
15	Average full service life, years	25	

3. Construction and materials



No	Element name	Material	Material grade according to standards
1	Frame	Hot pressed brass	CW617N
2	Cap nut	Hot pressed brass	CW617N
3	Threaded half union pipe	Hot pressed brass	CW617N
4	O-ring for union nut	Ethylene-propylene-diene-monomer	EPDM
5	Valve head	Hot pressed brass	CW617N
6	The gold-plated valve	Hot pressed brass	CW617N
7	Valve head sealing ring	Ethylene-propylene-diene-monomer	EPDM
8	Stock	Stainless steel	AISI 304
9	Rod gland bushing	Hot pressed brass	CW617N
10	Cap	Plastic	ABS
11	Spring	Stainless steel	AISI 316
12	Sealing ring	Ethylene-propylene-diene-monomer	EPDM

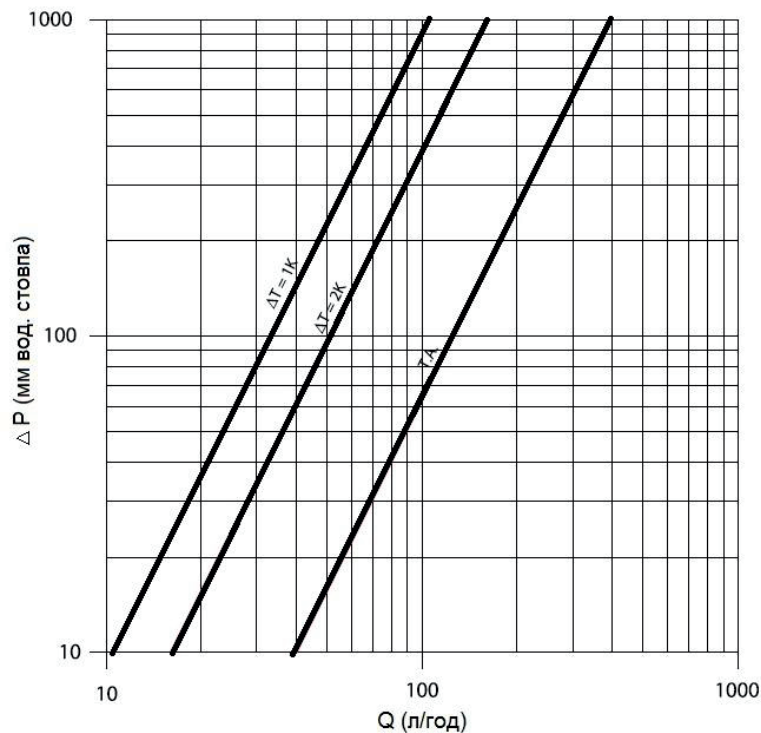
4. Nomenclature and overall dimensions



Angle thermostatic valve MF

Size	Article	Colour	G1	G2	A, mm.	B, mm.	C, mm.	Weight, g.
1/2"	KPT11	-	1/2"	1/2"	51,8	61	39,5	209
1/2"	DKPT11-B	black						
1/2"	DKPT11-W	white						
3/4"	KPT21	-	3/4"	3/4"	53	64	39,5	240,7

5. Valve capacity



Size	The value of the flow capacity Kv at a temperature difference of m ³ /hour.		Full opening Kvs,
	$\Delta T=1K$	$\Delta T=2K$	
1/2"-3/4"	0,34	0,52	1,26

6. Installation instructions

1. The valve must be mounted in such a way that longitudinal, transverse forces and moments from the pipeline are not transmitted to it.
2. When using a thermostatic head or servo drive, the manual adjustment cap must be removed.
3. The direction of the coolant flow must match the direction of the arrow on the valve body.
4. The thermostat is installed at the coolant inlet to the heating device.
5. The use of lever keys during valve installation is not allowed
6. The valve can be adjusted manually, with a thermostatic head or servo drive
7. The valves can be installed in any installation position.
8. When installing the valve, the half-union branch pipe is connected to the heating device first. Before installing the half-union, it is necessary to make sure that the rubber sealing ring is present and intact.
9. The half-union branch pipe is installed using a special coupling key. After tightening by hand, the union nut of the half-union should be tightened with a key no more than half a turn.
10. When installing the valve, it is not allowed to exceed the torques specified in the table:

No	Name	Nominal diameter - 1/2"
1	Maximum thread torque, Nm	30
2	Maximum torque of union nut, Nm	25
3	Maximum torque of the coupling pipe, Nm	30

11. Before installing the thermostatic head, it should be set to the position of maximum opening in position 5 indicated on the body.
12. Coupling connections should be made using FUM or sanitary polyamide thread as sealing materials.
13. Before commissioning, the heating system should be subjected to hydraulic tests with a pressure of 1.5 times higher than the operating pressure.
14. The union nuts of the connectors should be tightened periodically (at least once every 6 months).
15. The union nuts of the connectors should be tightened periodically (at least once every 6 months).
16. Installation should be performed by qualified and competent personnel.
17. Fittings must be used under the conditions specified in the tables in Section No. 2 "Technical Specifications".

7. Storage and transportation conditions

1. The fitting must be stored in the manufacturer's packaging according to storage conditions 3 according to GOST 15150-69.
2. Cranes must be transported in accordance with requirements 5 according to GOST 15150-69. .

8. Disposal

1. Disposal of the product (remelting, burial, resale) in accordance with the procedure established by the Law of Ukraine of 1992 No. 50, Art. 678, (as amended by No. 2556 - III (2556-14) of 21.06.2001, No. 48, Art. 252 "On the Protection of Atmospheric Air" (as amended on 14.07.2016), of 1998 No. 36-37, 242 "On Waste" (as amended on 09.04.2015), of 1991 No. 41, Art. 546 "On Environmental Protection" (as amended on 04.10.2016), as well as other norms, acts, rules, orders, etc.

9. Warranty obligations

1. The manufacturer guarantees that the products comply with safety requirements, provided that the consumer complies with the rules of use, transportation, storage, installation and operation.
2. The warranty covers all defects that arose due to the fault of the manufacturer
3. The warranty does not cover defects that arose in the following cases:
 - violation of the passport modes of transportation, storage, installation, operation and maintenance of the product;
 - improper transportation and loading and unloading operations;
 - the presence of traces of exposure to substances aggressive to the materials of the product;
 - the presence of damage caused by fire, the elements, force majeure;
 - the presence of damage caused by incorrect actions of the consumer;
 - the presence of traces of outside interference in the design of the product.
4. The manufacturer reserves the right to make changes to the design of the product that do not affect the declared technical characteristics.

10. Warranty service conditions

1. Claims regarding the quality of the goods can be made during the warranty period.

2. Defective products are repaired or exchanged for new ones free of charge during the warranty period. The decision to replace or repair the product is made by the service center. The replaced product or its part received as a result of repair becomes the property of the service center.
3. The costs associated with dismantling, installation and transportation of the defective product during the warranty period are not reimbursed to the Buyer.
4. In cases where the claim is unfounded, the costs of diagnostics and examination are paid by the Buyer.
5. Products are accepted for warranty repair (as well as upon return) fully assembled.

WARRANTY CARD № _____

Product name _____
Brand, article, size _____
Quantity _____
Name and address of the trading organization _____
Date of sale _____ Seller's signature _____

Stamp or seal
of the trading organization

I AGREE with the conditions:
BUYER _____
(signature)

The warranty period is seven years (eighty-four months) from the date of sale to the end consumer.

When making claims regarding the quality of the goods, the buyer shall provide the following documents:

1. A statement in any form, indicating:
 - name of the organization, full name of the buyer, actual address and contact phone number;
 - name and address of the organization that performed the installation;
 - main system parameters;
 - short description of the defect;
2. Document proving the purchase of the product;
3. Hydraulic test certificate of the system in which the product was installed;
4. A completed warranty card issued on the manufacturer's website «raftec.eu».

Return or exchange mark: _____

Date _____ y. Signature: _____



TECHNICKÝ LIST PRODUKTU

Termostatický radiátorový ventil

1. Účel a rozsah použití

Termostatické ventily Raftec jsou určeny pro automatickou nebo ruční regulaci průtoku chladiva procházejícího topným zařízením systému ohřevu vody. Kromě vody lze jako pracovní médium použít i jiná média, která jsou neutrální k materiálům ventilů. Průtok chladicí kapaliny lze nastavit:

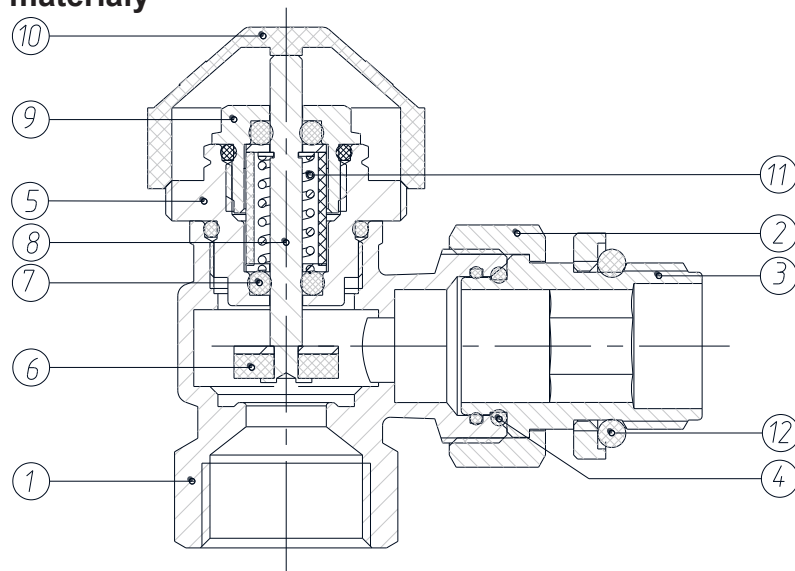
- ručně (nedoporučuje se), pomocí přiloženého nastavovacího uzávěru;
- automaticky pomocí termostatické hlavice (kupuje se samostatně);
- v závislosti na teplotě vnitřního vzduchu;- automaticky pomocí elektrotermického servopohonu (zakoupený samostatně);
- na povel z hlavy automatického řídicího zařízení (regulátor pokojového termostatu; obecná automatizační jednotka domu atd.).

Použití termostatických ventilů s termohlavicemi umožňuje automaticky udržovat teplotu vzduchu v prostorách na dané úrovni s přesností až 1°C.

2. Technické specifikace

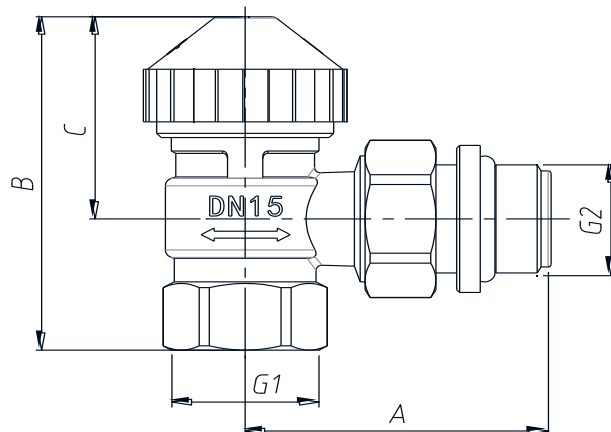
No	Charakteristický	Označení	
1	Jmenovitý průměr, palce	1/2"	3/4"
2	Pracovní tlak, bar	to 10	
3	Zkušební tlak, bar	15	
4	Teplota pracovního prostředí, °C	to 110	
5	Průtok při nastaveném tlakovém rozdílu:		
6	Kapacita s plně otevřeným ventilem, m ³ /hod., Kvs	1,26	
7	Kapacita na pozici 1, m ³ /hod	0,34	
8	Kapacita na pozici 2, m ³ /hod	0,52	
9	Jmenovitý průtok, kg/hod	200	
10	Přípustná vlhkost prostředí obklopujícího ventil, %	to 80	
11	Přípustná teplota prostředí obklopujícího ventil, °C	od 5 to 55	
12	Závít pro termostatickou hlavici	M 30x1,5	
13	Točivý moment na rukojeti pro ruční nastavení, Nm	to 2	
14	Přípustný ohybový moment na tělese ventilu, Nm	180	
15	Průměrná plná životnost, roky	25	

3. Konstrukce a materiály



N ^o	Název prvku	Materiál	Třída materiálu dle norem
1	Tělo	Mosaz lisovaná za tepla	CW617N
2	Převlečná matice	Mosaz lisovaná za tepla	CW617N
3	Závitová polospojovací trubka	Mosaz lisovaná za tepla	CW617N
4	O-kroužek pro převlečnou matici	Ethylen-propylen-dien-monomer	EPDM
5	Hlava ventilu	Mosaz lisovaná za tepla	CW617N
6	Pozlacený ventil	Mosaz lisovaná za tepla	CW617N
7	Těsnicí kroužek hlavy ventilu	Ethylen-propylen-dien-monomer	EPDM
8	Dřík	Nerezová ocel	AISI 304
9	Pouzdro ucpávky tyče	Mosaz lisovaná za tepla	CW617N
10	Víčko	Plast	ABS
11	Pružina	Nerezová ocel	AISI 316
12	Těsnicí kroužek	Ethylen-propylen-dien-monomer	EPDM

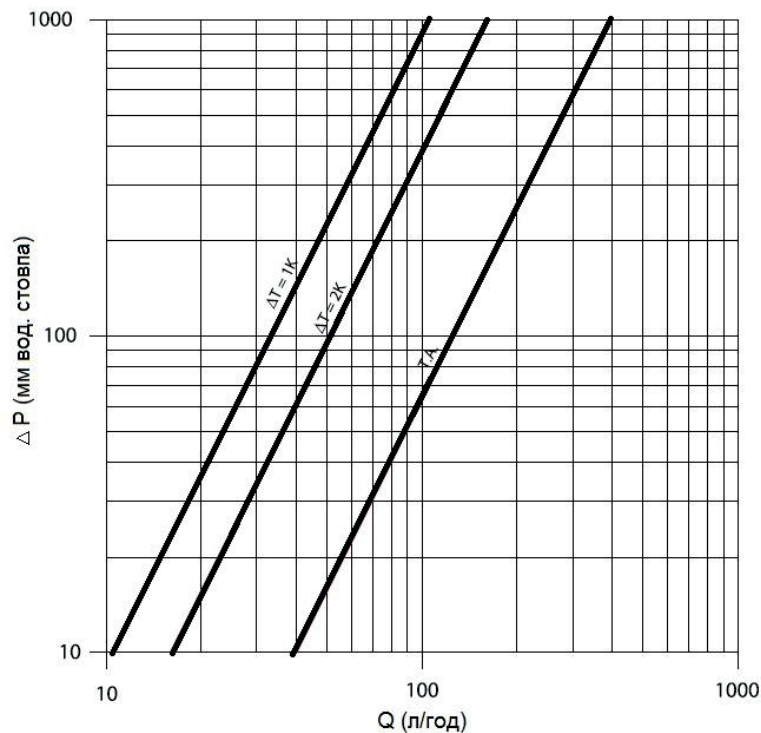
4. Nomenklatura a celkové rozměry



Rohový termostatický ventil ŠM

Velikost	Článek	Barva	G1	G2	A, mm.	B, mm.	C, mm.	Hmotnost, gr.
1/2"	KPT11	-	1/2"	1/2"	51,8	61	39,5	209
1/2"	DKPT11-B	černý						
1/2"	DKPT11-W	bílý						
3/4"	KPT21	-	3/4"	3/4"	53	64	39,5	240,7

5. Kapacita ventilu



Velikost	Hodnota průtoku K_v při rozdílu teplot $m^3/hod.$		Plné otevření K_{vs} ,
	$\Delta T=1K$	$\Delta T=2K$	
1/2"-3/4"	0,34	0,52	1,26

6. Návod k instalaci

- Ventil musí být instalován tak, aby se na něj nepřenášely podélné, příčné síly a momenty z potrubí.
- Při použití termostatické hlavice nebo pohonu je nutné sejmout krytku ručního nastavení.
- Směr toku chladicí kapaliny musí odpovídat směru šipky na tělese ventilu.
- Termostat je instalován na vstupu chladicí kapaliny do topného zařízení.
- Při montáži ventilu není povoleno použití pákových klíčů.
- Ventil lze nastavovat ručně, termohlavicí nebo servopohonem.
- Ventily lze instalovat v libovolné montážní poloze.
- Při instalaci ventilu se nejprve připojí polospojka k topnému zařízení. Před instalací spojky je nutné zajistit přítomnost a neporušenost pryžového těsnicího kroužku.
- Instalace polospojky se provádí pomocí speciálního spojovacího klíče. Po ručním dotažení převlečné matice ji pomocí klíče utáhněte maximálně o půl otáčky.
- Při instalaci ventilu není dovoleno překročit utahovací momenty uvedené v tabulce:

№	Jméno	Jmenovitý průměr - 1/2"
1	Maximální točivý moment závitu, Nm	30
2	Maximální utahovací moment převlečné matice, Nm	25
3	Maximální točivý moment spojovací trubky, Nm	30

11. Před instalací termostatické hlavice by měla být nastavena do polohy maximálního otevření, pozice 5, vyznačené na těle.
12. Spojky musí být provedeny s použitím závitu FUM nebo sanitárního polyamidu jako těsnicího materiálu.
13. Před uvedením do provozu musí být topný systém podroben hydraulické zkoušce při tlaku 1,5x vyšším, než je provozní tlak.
14. Převlečné matice konektorů by měly být pravidelně dotahovány (nejméně jednou za 6 měsíců).
15. Převlečné matice by měly být pravidelně utahovány (nejméně jednou za 6 měsíců).
16. Instalaci musí provádět kvalifikovaný a kompetentní personál.
17. Armatury musí být provozovány za podmínek uvedených v tabulkách v kapitole č. 2 „Technické specifikace“.

7. Skladovací a přepravní podmínky

1. Tvarovka musí být skladována v obalu výrobce podle skladovacích podmínek 3 podle GOST 15150-69.
2. Přeprava jeřábů musí být prováděna v souladu s požadavky 5 podle GOST 15150-69. .

8. Likvidace

1. Likvidace produktu (přetavení, zakopání, další prodej) v souladu s postupem stanoveným zákonem Ukrajiny z roku 1992 č. 50, čl. 678, (ve znění č. 2556 - III (2556-14) ze dne 21.06.2001, č. 48, čl. 252 "O ochraně atmosférického ovzduší" (ve znění ze dne 14.07.2016), od roku 1998 č. 36 -37, 242 "O odpadech" (ve znění ze dne 04.09.2015), z roku 1991 č. 41, čl. 546 "O ochraně životního prostředí" (ve znění ze dne 10.04.2016), jakož i další normy, akty, pravidla, příkazy atd. .

9. Záruční povinnosti

1. Výrobce zaručuje, že výrobky splňují bezpečnostní požadavky, za předpokladu, že spotřebitel dodržuje pravidla používání, přepravy, skladování, instalace a provozu.
2. Záruka se vztahuje na všechny vady způsobené vinou výrobce.
3. Záruka se nevztahuje na vady vzniklé v případech:
 - porušení pasových podmínek pro přepravu, skladování, instalaci, provoz a údržbu produktu;
 - nesprávná přeprava a nakládka a vykládka;
 - přítomnost stop expozice látkám agresivním k materiálům produktu;
 - přítomnost škod způsobených požárem, přírodními katastrofami, vyšší mocí;
 - přítomnost škody způsobené nesprávným jednáním spotřebitele;
 - přítomnost stop vnějšího zásahu do konstrukce výrobku.
4. Výrobce si vyhrazuje právo na změny designu výrobku, které neovlivní uvedené technické vlastnosti.

10. Podmínky záručního servisu

1. Reklamací kvality zboží lze uplatnit v záruční době.
2. Vadné výrobky jsou v záruční době zdarma opraveny nebo vyměněny za nové. O výměně nebo opravě produktu rozhoduje servisní středisko. Vyměněný výrobek nebo jeho část obdržaná v důsledku opravy se stává majetkem servisního střediska.
3. Náklady spojené s demontáží, instalací a dopravou vadného výrobku v záruční době nebudou kupujícímu hrazeny.
4. V případě neoprávněnosti reklamace hradí náklady na diagnostiku a vyšetření kupující.
5. Produkty jsou přijímány k záruční opravě (a také po vrácení) plně smontované.

ZÁRUČNÍ KARTA № _____

Název produktu _____

Značka, článek, velikost _____

Množství _____

Název a adresa obchodní organizace _____

Datum prodeje _____

Podpis prodávajícího _____

Razítko nebo pečeť

Obchodní organizace

SOUHLASÍM s podmínkami:

KUPUJÍCÍ _____

(podpis)

Záruční doba je sedm let (osmdesát čtyři měsíců) od data prodeje konečnému spotřebiteli.

Při reklamaci kvality zboží předkládá kupující tyto doklady:

1. Žádost v jakékoli formě, která specifikuje:
 - název organizace, celé jméno kupujícího, skutečná adresa a kontaktní telefon;
 - název a adresa organizace, která provedla instalaci;
 - hlavní parametry systému;
 - stručný popis závady;
2. Doklad o koupi produktu;
3. Zpráva o hydraulické zkoušce pro systém, ve kterém byl výrobek nainstalován;
4. Vyplněný záruční list, který je vystaven na stránkách výrobce «**raftec.eu**».

Označení vrácení nebo výměny zboží: _____

Datum _____ rok. Podpis: _____



ТЕХНИЧЕСКИЙ ПАСПОРТ ИЗДЕЛИЯ

Клапан термостатический радиаторный

1. Назначение и область применения

Термостатические клапаны Raftec предназначены для автоматической или ручной регулировки расхода теплоносителя, проходящего через отопительный прибор водяной системы отопления. В качестве рабочей среды, кроме воды, могут использоваться другие среды, нейтральные по отношению к материалам клапана. Регулировка потока теплоносителя может производиться:

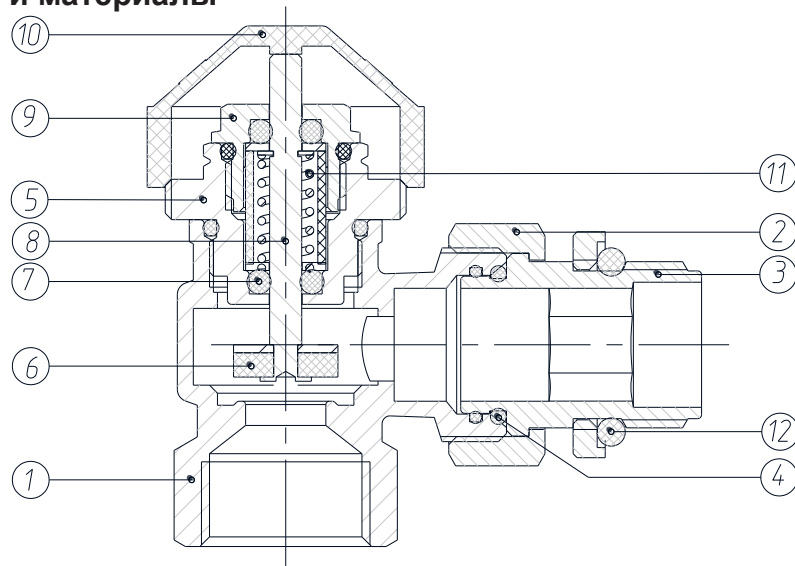
- вручную (не рекомендуется), с помощью комплектного регулировочного колпачка;
- автоматически, с помощью термостатической головки (приобретается отдельно);
- в зависимости от температуры внутреннего воздуха в помещении;
- автоматически с помощью электротермического сервопривода (приобретается отдельно);
- по команде руководителя автоматического устройства управления (комнатный термостатконтроллер; общедомовой блок автоматики и др.).

Использование термостатических клапанов с термоголовками позволяет автоматически поддерживать температуру воздуха в помещениях на заданном уровне с точностью до 1°C.

2. Технические характеристики

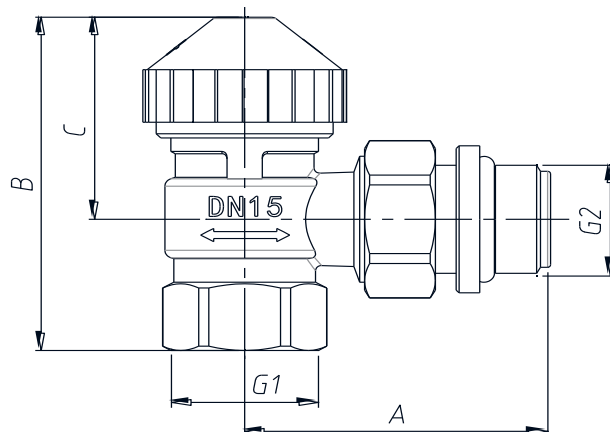
№	Характеристика	Значение	
1	Номинальный диаметр, дюймы	1/2"	3/4"
2	Рабочее давление, бар	до 10	
3	Пробное давление, бар	15	
4	Температура рабочей среды, °C	до 110	
5	Пропускная способность при настроечном перепаде давлений:		
6	Пропускная способность при полностью открытом клапане, м ³ /час, Kvs	1,26	
7	Пропускная способность в положении 1, м ³ /час	0,34	
8	Пропускная способность в положении 2, м ³ /час	0,52	
9	Номинальный расход, кг/час	200	
10	Допустимая влажность среды, окружающей клапан, %	до 80	
11	Допустимая температура среды окружающей клапан, °C	от 5 до 55	
12	Резьба под термостатическую головку	M 30x1,5	
13	Крутящий момент на ручку для ручного регулирования, Нм	до 2	
14	Допустимый изгибающий момент на корпус клапана, Нм	180	
15	Средний полный срок службы, лет	25	

3. Конструкция и материалы



№	Наименование элемента	Материал	Марка материала согласно норм
1	Корпус	Горяче пресована латунь	CW617N
2	Накидная гайка	Горяче пресована латунь	CW617N
3	Резьбовой патрубок полусгона	Горяче пресована латунь	CW617N
4	Уплотнительное кольцо полусгона	Етилен-пропілен-дієн-мономер	EPDM
5	Вентильная головка	Горяче пресована латунь	CW617N
6	Золотник	Горяче пресована латунь	CW617N
7	Уплотнительное кольцо вентильной головки	Етилен-пропілен-дієн-мономер	EPDM
8	Шток	Сталь нержавіюча	AISI 304
9	Сальниковая втулка штока	Горяче пресована латунь	CW617N
10	Колпачок	Пластик	ABS
11	Пружина	Сталь нержавіюча	AISI 316
12	Уплотнительное кольцо	Етилен-пропілен-дієн-мономер	EPDM

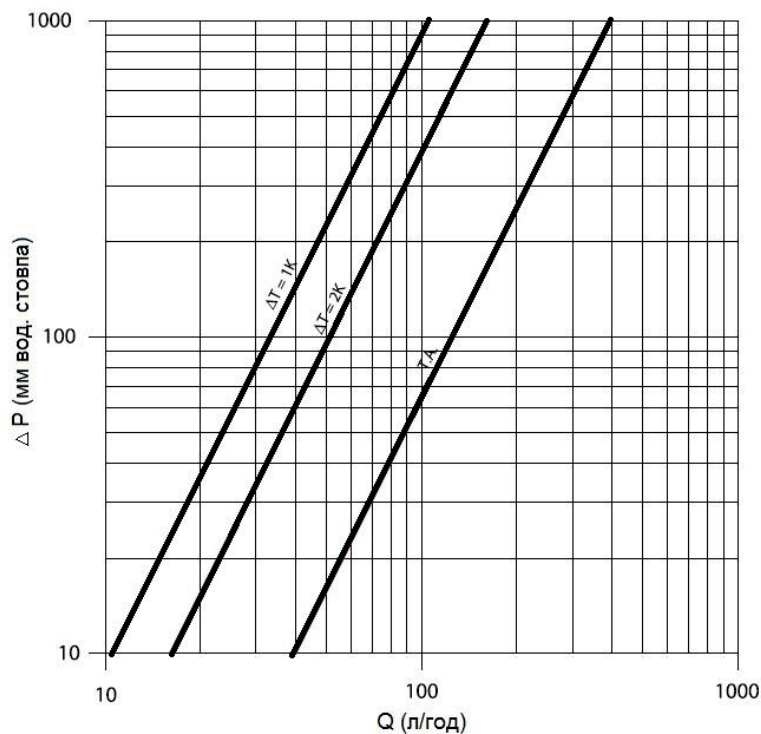
4. Номенклатура и габаритные размеры



Кран термостатический угловой ВР-НР

Размер	Артикул	Цвет	G1	G2	A, мм.	B, мм.	C, мм.	Вес, гр.
1/2"	КРТ11	-	1/2"	1/2"	51,8	61	39,5	209
1/2"	ДКРТ11-В	черный						
1/2"	ДКРТ11-В	белый						
3/4"	КРТ21	-	3/4"	3/4"	53	64	39,5	240,7

5. Пропускная способность клапана



Размер	Значение пропускной способности Kv при разности температур м ³ / час.		Полное открытие Kvs, м ³ /час
	ΔT=1K	ΔT=2K	
1/2"-3/4"	0,34	0,52	1,26

6. Указания по монтажу

1. Клапан должен монтироваться таким образом, чтобы на него не передавались продольные, поперечные усилия и моменты от трубопровода.
2. При использовании термостатической головки или сервопривода, колпачок ручной регулировки должен быть снят.
3. Направление потока теплоносителя должно совпадать с направлением стрелки на корпусе клапана.
4. Терморегулятор устанавливается на входе теплоносителя в нагревательный прибор.
5. Использование при монтаже клапана рычажных ключей не допускается
6. Клапан может регулироваться вручную, термоголовкой или сервоприводом
7. Клапаны могут устанавливаться в любом монтажном положении.
8. При монтаже клапана первым к отопительному прибору присоединяется патрубок полусгона. Перед монтажом полусгона необходимо удостовериться в наличии и целостности резинового уплотнительного кольца.
9. Монтаж патрубка полусгона производится с помощью специального сгонного ключа. Накидную гайку полусгона после затяжки вручную следует повернуть ключом не более, чем на пол оборота.
10. При монтаже клапана не допускается превышать крутящие моменты, указанные в таблице:

№	Наименование	Номинальный диаметр - 1/2"
1	Максимальный крутящий момент резьбы, Нм	30
2	Максимальный крутящий момент накидной гайки, Нм	25
3	Максимальный крутящий момент патрубка полусгона, Нм	30

11. Перед установкой термостатической головки, ее следует настроить в положение наибольшего открытия в позицию 5 указанную на корпусе.
12. Муфтовые соединения должны выполняться с использованием в качестве уплотнительных материалов ФУМ или сантехнической полиамидной нити.
13. Перед запуском в эксплуатацию система отопления должна быть подвергнута гидравлическим испытаниям давлением в 1,5 раза превышающем рабочее.
14. Накидные гайки соединителей, периодически следует подтягивать (не реже, чем 1 раз в 6 месяцев).
15. Накидні гайки з'єднувачів, періодично слід підтягувати (не рідше, ніж 1 раз в 6 місяців).
16. Установка должна выполняться квалифицированным и компетентным персоналом.
17. Фитинги должны эксплуатироваться при условиях, указанных в таблицах в разделе №2 «технические характеристики».

7. Условия хранения и транспортировки

1. Фитинг должны храниться в упаковке предприятия - изготовителя по условиям хранения 3 по ГОСТ 15150-69.
2. Транспортировка кранов должно выполняться в соответствии с требованиями 5 по ГОСТ 15150-69. .

8. Утилизация

1. Утилизация изделия (переплавка, захоронение, перепродажа) в порядке, установленном Законом Украины от 1992 № 50, ст. 678, (в редакции N 2556 - III (2556-14) от 21.06.2001, N 48, ст.252 "Об охране атмосферного воздуха" (с изменениями от 14 07. 2016), от 1998 № 36-37, 242 "Об отходах" (с изменениями от 09.04.2015), от 1991 № 41, ст.546 "Об охране окружающей среды" (с изменениями от 04.10.2016), а также другими нормами, актами, правилам, распоряжению и т.д.

9. Гарантийные обязательства

1. Изготовитель гарантирует соответствие изделий требованиям безопасности, при условии соблюдения потребителем правил использования, транспортировки, хранения, монтажа и эксплуатации.
2. Гарантия распространяется на все дефекты, возникшие по вине завода производителя
3. Гарантия не распространяется на дефекты, возникшие в случаях:
 - нарушение паспортных режимов транспортировки, хранения, монтажа, эксплуатации и обслуживания изделия;
 - неправильной транспортировки и погрузочно-разгрузочных работ;
 - наличия следов воздействия веществ, агрессивных к материалам изделия;
 - наличие повреждений, вызванных пожаром, стихией, форс-мажорными обстоятельствами;
 - наличие повреждений, вызванных неверными действиями потребителя;
 - наличия следов постороннего вмешательства в конструкцию изделия.
4. Производитель оставляет за собой право вносить в конструкцию изделия изменения, не влияющие на заявленные технические характеристики.

10. Условия гарантийного обслуживания

1. Претензии к качеству товара могут быть предъявлены в течении гарантийного срока

2. Неисправные изделия в течение гарантийного срока ремонтируются или обмениваются на новые бесплатно. Решение о замене или ремонт изделия принимает сервисный центр. Замененное изделие или его часть, полученные в результате ремонта, переходят в собственность сервисного центра.
3. Расходы, связанные с демонтажем, монтажом и транспортировкой неисправного изделия в период гарантийного срока Покупателю не возмещаются.
4. В случаях необоснованности претензии, затраты на диагностику и экспертизу оплачиваются Покупателем.
5. Изделия принимают на гарантийный ремонт (а также при возврате) полностью укомплектованными.

ГАРАНТИЙНЫЙ ТАЛОН № _____

Наименование товара _____

Марка, артикул, типоразмер _____

количество _____

Название и адрес торгующей организации _____

Дата продажи _____ Подпись продавца _____

Штамп или печать

Торгующей организации

С условиями

СОГЛАСЕН:

Покупатель _____

(подпись)

Гарантийный срок - семь лет (восемьдесят четыре месяца) с даты продажи конечному потребителю.

При предъявлении претензий к качеству товара покупатель предоставляет следующие документы:

1. Заявление в произвольной форме, в котором указывается:
 - название организации, ФИО покупателя, фактический адрес и контактный телефон;
 - название и адрес организации, совершавшей монтаж;
 - основные параметры системы, в которой использовалось изделие;
 - краткое описание дефекта;
2. Документ, доказывающий покупку изделия;
3. Акт гидравлического испытания системы, в которой монтировался изделие;
4. Заполненный гарантийный талон который оформляется на сайте производителя «raftec.eu».

Отметка возврата или обмена товара: _____ Дата

_____ г. Подпись: _____



RAFTEC
the main element of your system



raftec.eu