



# ТЕХНИЧЕСКИЙ ПАСПОРТ ИЗДЕЛИЯ

## Фитинги PP-R

### 1. Назначение и область применения

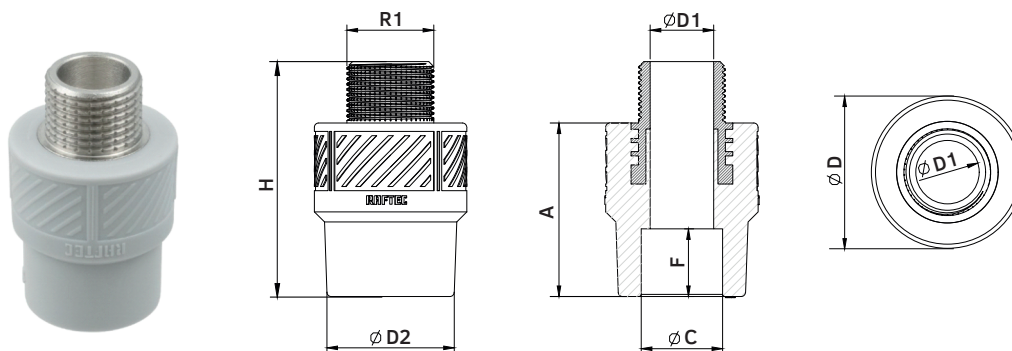
Фитинги Raftec – применяются в системах питьевого и хозяйственно-питьевого назначения, горячего водоснабжения, а также в качестве технологических трубопроводов, транспортирующих жидкости и газы, не агрессивные к материалам трубы и фитингам Raftec.

### 2. Технические характеристики

№	Характеристика	Обозначение					
		Размеры (диаметр), мм.					
		20	25	32	40	50	63
1	Материал фитинга	Полипропилен PPR100					
2	Максимальная рабочая температура теплоносителя, °С	90					
3	Рабочее давление, бар	10					
4	Средний полный срок службы, лет	50					

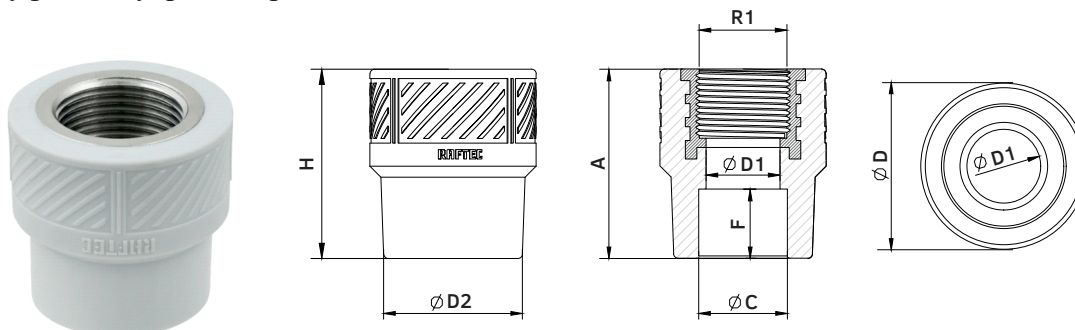
### 2. Номенклатура и габаритные размеры

#### 2.1 Муфта с внешней резьбой



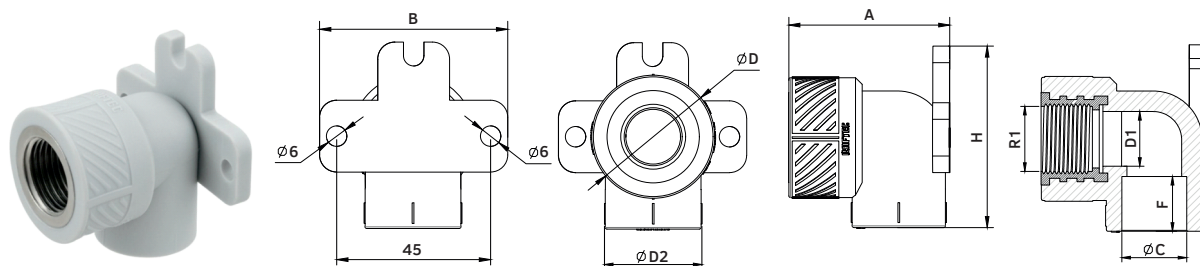
№	Код	Диаметр	R1	D, мм	D1, мм	D2, мм	H, мм	A, мм	C, мм	F, мм	Вес, г	Пакет, шт.
1	RMC2001	1/2"x20	1/2"	36	16	30	56	41	19	16	55	40
2	RMC2002	3/4"x20	3/4"	44	20	30	56	41	19	16	88	25
3	RMC2501	1/2"x25	1/2"	44	16	36	56	41	24	17	55	25
4	RMC2502	3/4"x25	3/4"	44	20	36	56	41	24	17	88	20
5	RMC3203	1"x32	1"	56	26	46	65	48	31	19	153	10
6	RMC3202	3/4"x32	3/4"	56	20	46	62	48	31	19	120	20

#### 2.2 Муфта с внутренней резьбой



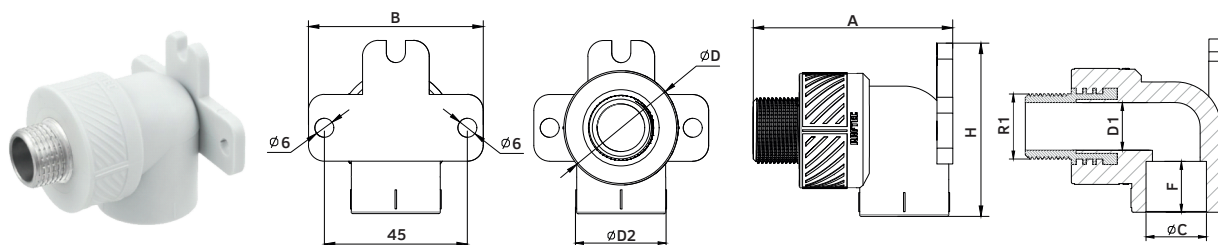
№	Код	Диаметр	R1	D, мм	D1, мм	D2, мм	H, мм	A, мм	C, мм	F, мм	Вес, г	Пакет, шт.
1	RFC2001	1/2"x20	1/2"	36	16	30	41	41	19	16	44	50
2	RFC2002	3/4"x20	3/4"	44	19	30	41	41	19	16	60	25
3	RFC2501	1/2"x25	1/2"	44	16	36	41	41	24	17	55	25
4	RFC2502	3/4"x25	3/4"	44	19	36	41	41	24	17	63	25
5	RFC3202	3/4"x32	3/4"	56	26	46	48	48	31	19	95	20
6	RFC3203	1"x32	1"	56	26	46	48	48	31	19	121	10

### 2.3 Уголок настенный с внутренней резьбой



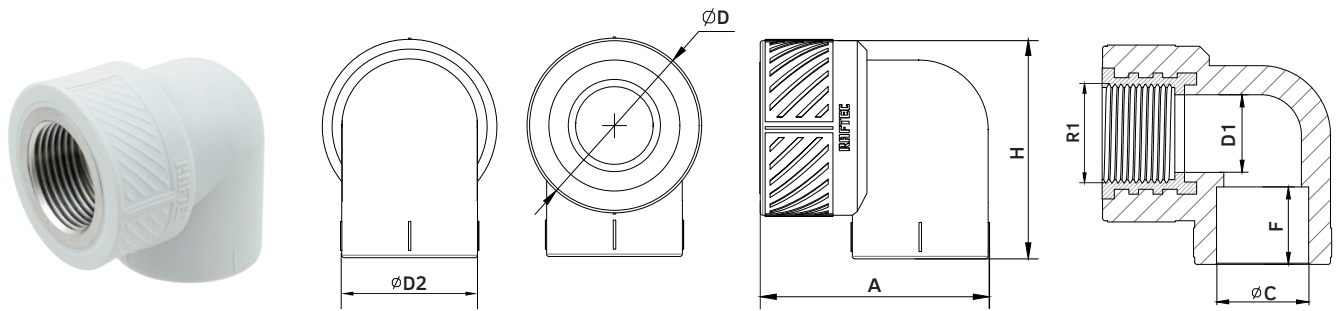
№	Код	Диаметр	R1	D, мм	D1, мм	D2, мм	H, мм	A, мм	B, мм	C, мм	F, мм	Вес, г	Пакет, шт.
1	RFW2001	1/2"x20	1/2"	36	16	28	54	47	55	19	16	52	20
2	RFW2501	1/2"x25	1/2"	44	16	36	59	56	55	24	17	71	20

### 2.4 Уголок настенный с наружной резьбой



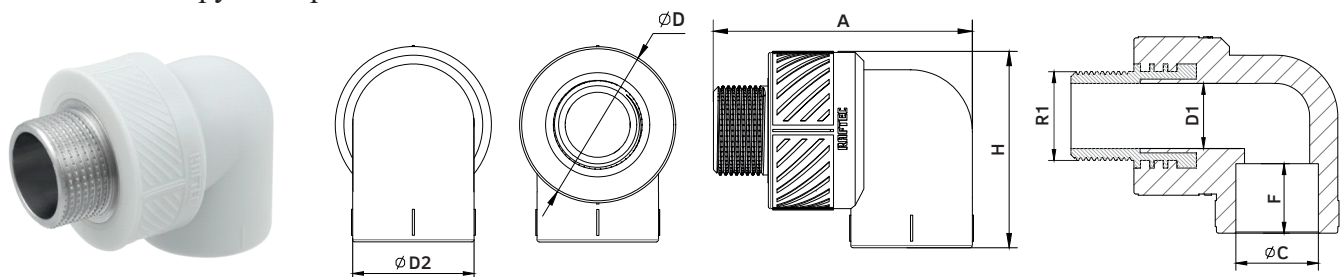
№	Код	Диаметр	R1	D, мм	D1, мм	D2, мм	H, мм	A, мм	B, мм	C, мм	F, мм	Вес, г	Пакет, шт.
1	RMW2001	1/2"x20	1/2"	36	16	28	54	62	55	19	16	63	20

## 2.5 Уголок с внутренней резьбой



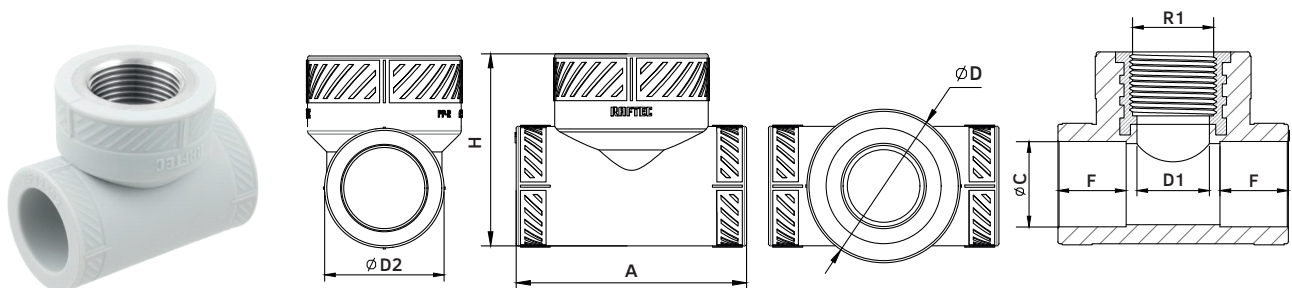
№	Код	Диаметр	R1	D, мм	D1, мм	D2, мм	H, мм	A, мм	C, мм	F, мм	Вес, г	Пакет, шт.
1	RFU2001	1/2"x20	1/2"	36	16	28	47	45	19	16	47	25
2	RFU2501	1/2"x25	1/2"	44	16	36	52	55	24	17	76	25
3	RFU2502	3/4"x25	3/4"	44	16	36	52	55	24	17	66	20
4	RFU3203	1"x32	1"	56	26	43	63	66	31	19	138	10

## 2.6 Уголок с наружной резьбой



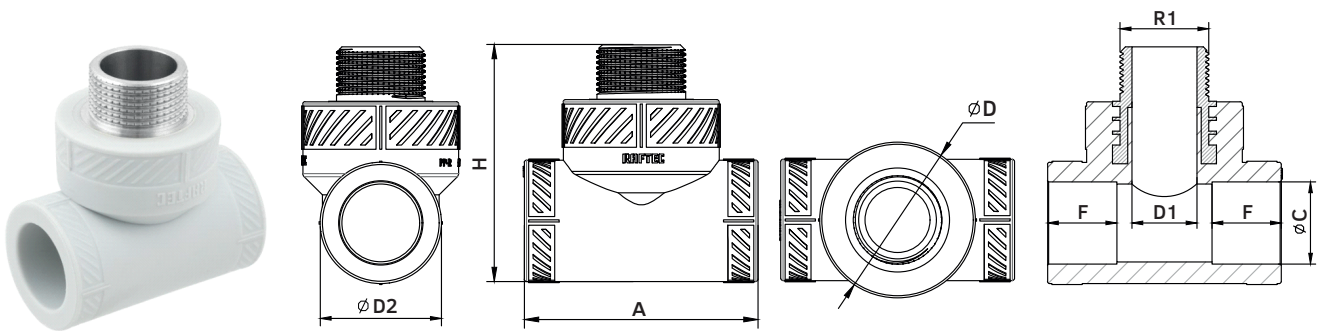
№	Код	Диаметр	R1	D, мм	D1, мм	D2, мм	H, мм	A, мм	C, мм	F, мм	Вес, г	Пакет, шт.
1	RMU2001	1/2"x20	1/2"	36	16	28	45	60	19	16	47	25
2	RMU2501	1/2"x25	1/2"	44	16	36	52	68	24	17	66	20
3	RMU2502	3/4"x25	3/4"	44	20	36	52	70	24	17	76	20
4	RMU3203	1"x32	1"	56	26	43	63	83	31	19	138	10

## 2.7 Тройник с внутренней резьбой



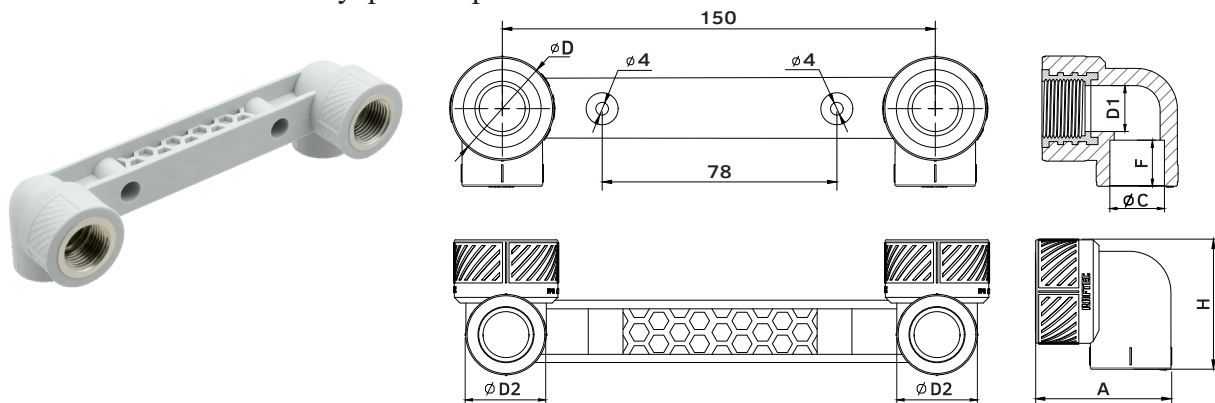
№	Код	Диаметр	R1	D, мм	D1, мм	D2, мм	H, мм	A, мм	C, мм	F, мм	Вес, г	Пакет, шт.
1	RFT2001	1/2"x20	1/2"	36	16	28	44	58	19	16	50	25
2	RFT2501	1/2"x25	1/2"	44	16	36	52	62	24	17	73	20
3	RFT2502	3/4"x25	3/4"	44	20	36	52	62	24	17	80	20
4	RFT3203	1"x32	1"	56	26	43	65	80	31	19	149	10

## 2.8 Тройник с внешней резьбой



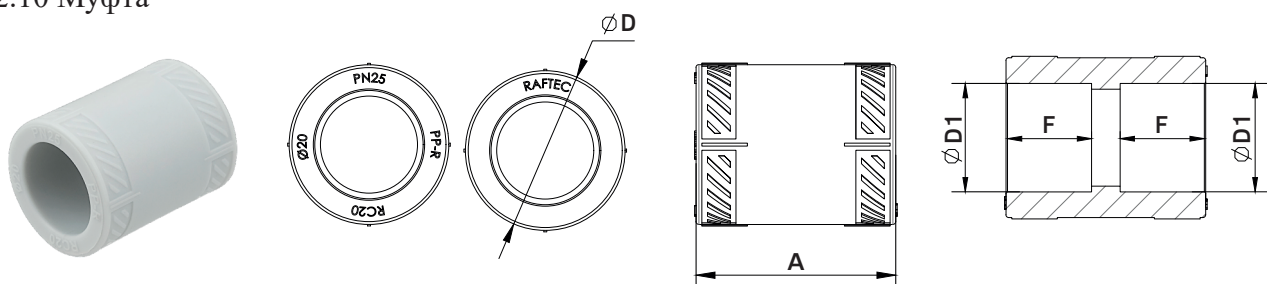
№	Код	Диаметр	R1	D, мм	D1, мм	D2, мм	H, мм	A, мм	C, мм	F, мм	Вес, г	Пакет, шт.
1	RMT2001	1/2"x20	1/2"	36	16	28	55	58	19	16	60	20
2	RMT2501	1/2"x25	1/2"	44	16	36	65	62	24	17	84	20
3	RMT2502	3/4"x25	3/4"	44	20	36	66	62	24	17	107	20
4	RMT3203	1"x32	1"	56	26	43	82	80	31	19	180	10

## 2.9 Монтажная планка с внутренней резьбой



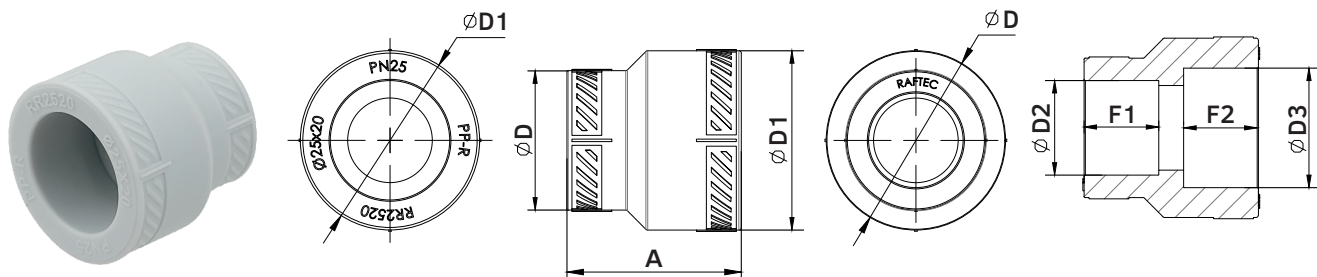
№	Код	Диаметр	R1	D, мм	D1, мм	D2, мм	H, мм	A, мм	C, мм	F, мм	Вес, г	Пакет, шт.
1	RDFE2001	1/2"x20	1/2"	36	16	28	47	45	19	16	114	5

## 2.10 Муфта



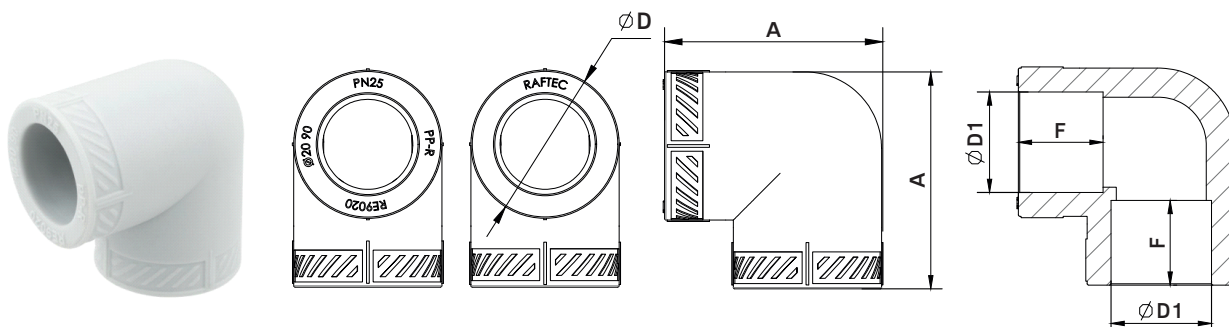
№	Код	Диаметр	D, мм	D1, мм	A, мм	F, мм	Вес, г	Пакет, шт.
1	RC20	20	28	19	36	16	11	100
2	RC25	25	35	24	40	17	20	50
3	RC32	32	43	31	43	19	26	25
4	RC40	40	52	39	47	21	41	10
5	RC50	50	66	49	56	25	79	5
6	RC63	63	82	62	65	29	132	4

## 2.11 Муфта редукционная



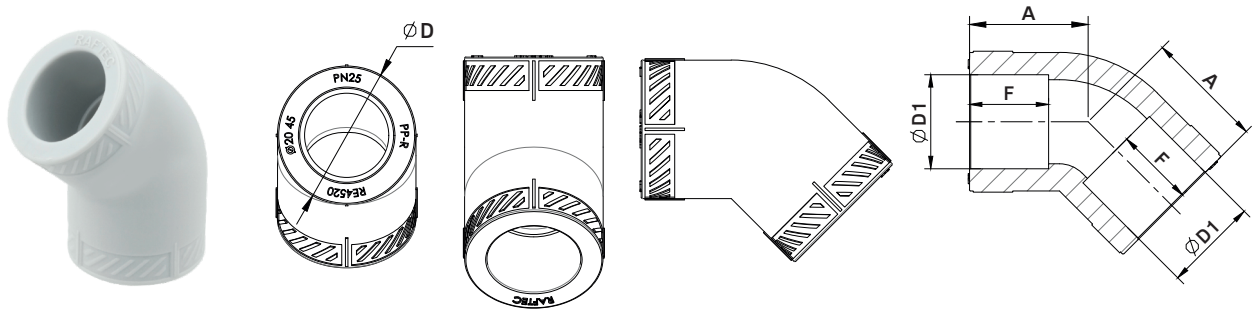
№	Код	Диаметр	D, мм	D1, мм	D2, мм	D3, мм	A, мм	F1, мм	F2, мм	Вес, г	Пакет, шт.
1	RR2520	25x20	28	35	35	24	35	16	17	16	50
2	RR3220	32x20	28	43	43	31	40	16	19	20	25
3	RR3225	32x25	35	43	43	31	40	16	19	23	25
4	RR4020	40x20	28	53	53	39	45	16	21	33	20
5	RR4025	40x25	35	53	53	39	45	16	21	35	20
6	RR4032	40x32	44	53	53	39	45	19	21	36	20
7	RR5020	50x20	28	67	67	48	48	17	25	56	10
8	RR5025	50x25	35	67	67	48	48	17	25	59	10
9	RR5032	50x32	44	67	67	48	50	19	25	63	10
10	RR5040	50x40	53	67	67	48	52	21	25	68	10
11	RR6320	63x20	28	83	83	62	54	16	28	98	10
12	RR6325	63x25	35	83	83	62	54	16	28	100	10
13	RR6332	63x32	44	83	83	62	56	19	28	102	10
14	RR6340	63x40	53	83	83	62	58	21	28	104	10
15	RR6350	63x50	67	83	83	62	62	25	28	119	5

## 2.12 Уголок 90°



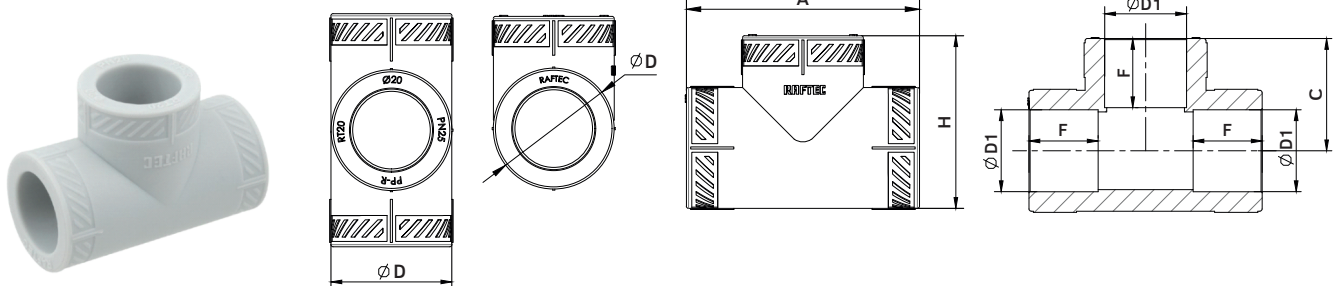
№	Код	Диаметр	D, мм	D1, мм	A, мм	F, мм	Вес, г	Пакет, шт.
1	RE9020	20	28	19	41	16	17	50
2	RE9025	25	36	24	48	16	33	50
3	RE9032	32	43	31	58	19	49	20
4	RE9040	40	53	39	72	21	85	5
5	RE9050	50	67	48	84	25	140	5
6	RE9063	63	83	62	105	28	265	2

### 2.13 Уголок 45°



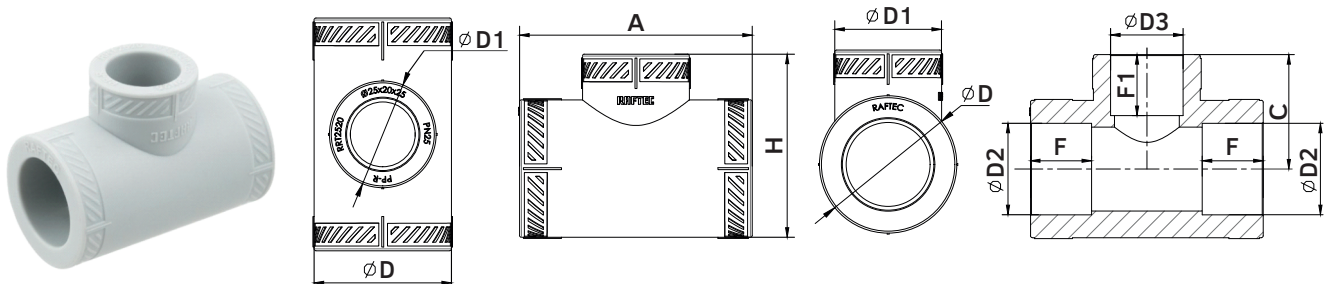
№	Код	Диаметр	D, мм	D1, мм	A, мм	F, мм	Вес, г	Пакет, шт.
1	RE4520	20	28	19	24	16	14	50
2	RE4525	25	36	24	25	16	25	50
3	RE4532	32	43	31	36	19	45	20
4	RE4540	40	53	39	36	21	65	10
5	RE4550	50	67	48	44	25	126	5
6	RE4563	63	83	62	53	28	221	2

### 2.14 Тройник равный



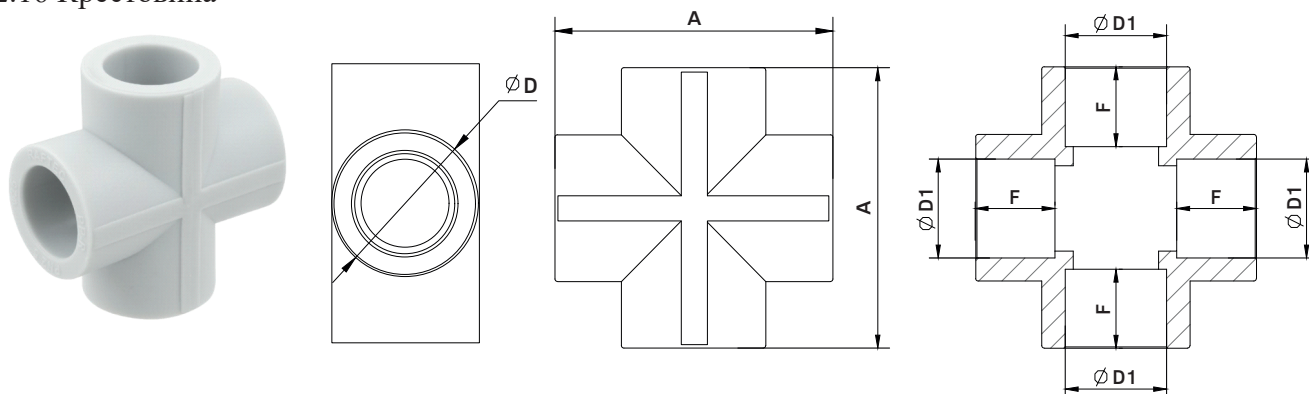
№	Код	Диаметр	D, мм	D1, мм	A, мм	F, мм	H, мм	C, мм	Вес, г	Пакет, шт.
1	RT20	20	28	19	54	16	40	26	21	50
2	RT25	25	35	24	62	17	51	33	42	25
3	RT32	32	43	31	75	19	59	38	55	10
4	RT40	40	52	39	85	21	69	42	89	5
5	RT50	50	66	49	100	25	84	50	163	4
6	RT63	63	82	62	125	29	104	62	294	2

### 2.15 Тройник редукционный



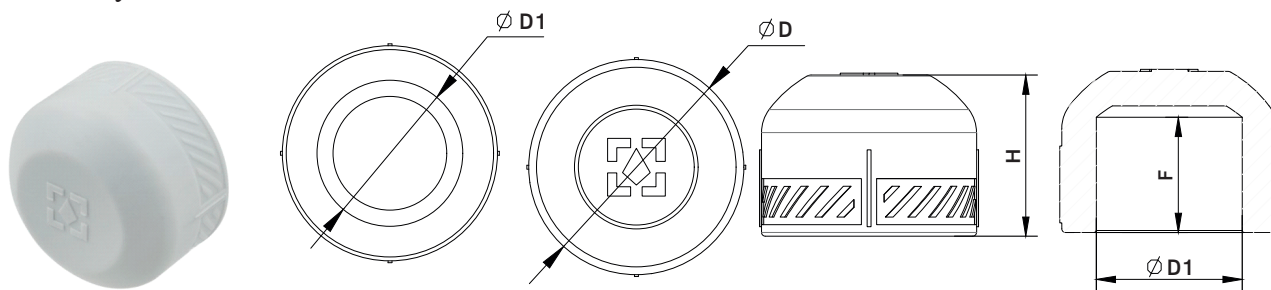
№	Код	Диаметр	A, мм	D, мм	D1, мм	D2, мм	D3, мм	F, мм	F1, мм	H, мм	C, мм	Вес, г	Пакет, шт.
1	RRT2520	25x20x25	61	35	28	24	19	17	16	48	30	34	25
2	RRT3220	32x20x32	65	43	28	31	19	19	16	56	34	20	20
3	RRT3225	32x25x32	70	43	35	31	24	19	17	57	37	50	20
4	RRT4020	40x20x40	68	52	28	39	19	21	16	71	44	66	10
5	RRT4025	40x25x40	72	52	35	39	24	21	17	71	44	73	10
6	RRT4032	40x32x40	80	52	43	39	31	21	19	71	44	82	10
7	RRT5020	50x20x50	75	66	28	49	19	25	16	84	50	113	5
8	RRT5025	50x25x50	80	66	35	49	24	25	17	84	50	122	5
9	RRT5032	50x32x50	87	66	43	49	31	25	19	84	50	143	5
10	RRT5040	50x40x50	95	66	52	49	39	25	21	84	50	160	5
11	RRT6320	63x20x63	85	82	28	62	19	29	16	98	56	180	4
12	RRT6325	63x25x63	86	82	35	62	24	29	17	100	58	186	4
13	RRT6332	63x32x63	92	82	43	62	31	29	19	100	58	199	4
14	RRT6340	63x40x63	100	82	52	62	39	29	21	100	58	251	4
15	RRT6350	63x50x63	100	82	66	62	49	29	25	100	58	260	2

## 2.16 Крестовина



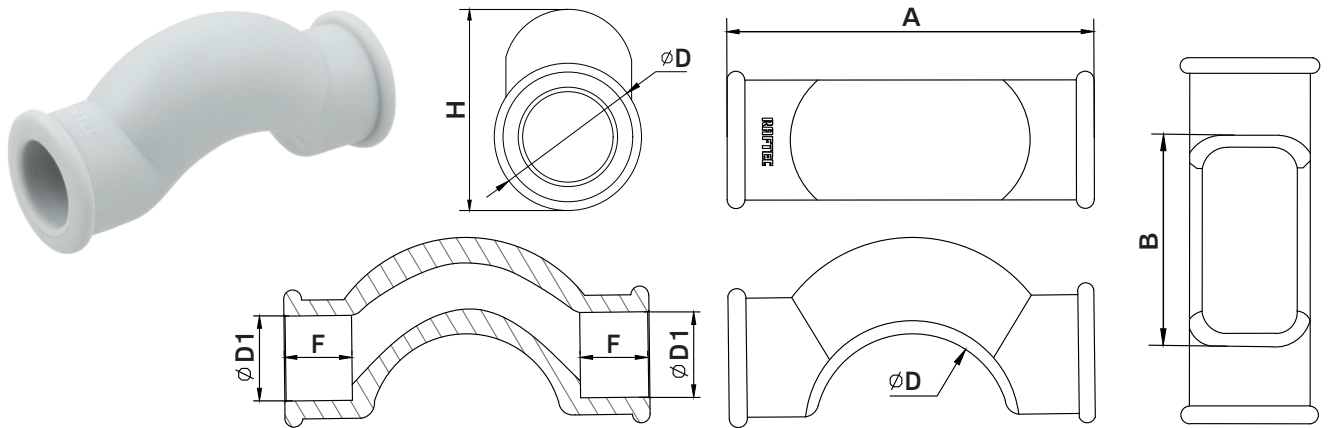
№	Код	Диаметр	D, мм	D1, мм	A, мм	F, мм	Вес, г	Пакет, шт.
1	RCS20	20x20x20x20	28	19	53	16	24	25
2	RCS25	25x25x25x25	35	24	64	17	43	20

## 2.17 Заглушка



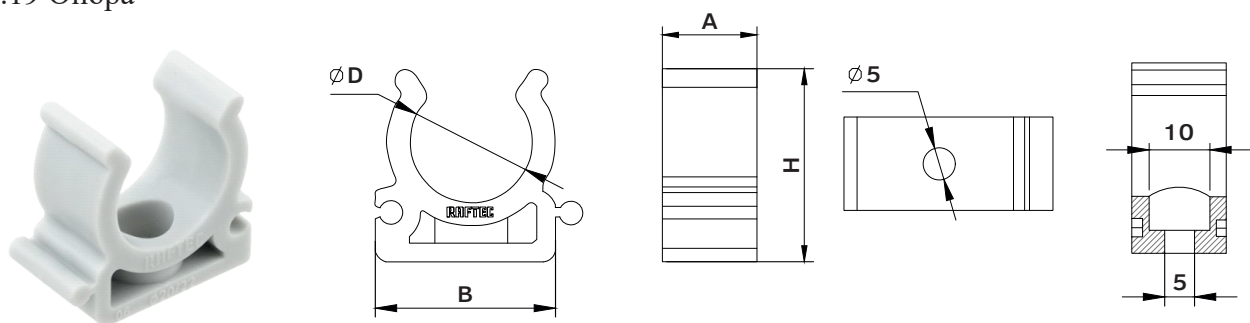
№	Код	Диаметр	D, мм	D1, мм	H, мм	F, мм	Вес, г	Пакет, шт.
1	REC20	20	28	19	21	16	6	100
2	REC25	25	35	24	22	17	11	100
3	REC32	32	43	31	28	19	19	50

## 2.18 Обвод



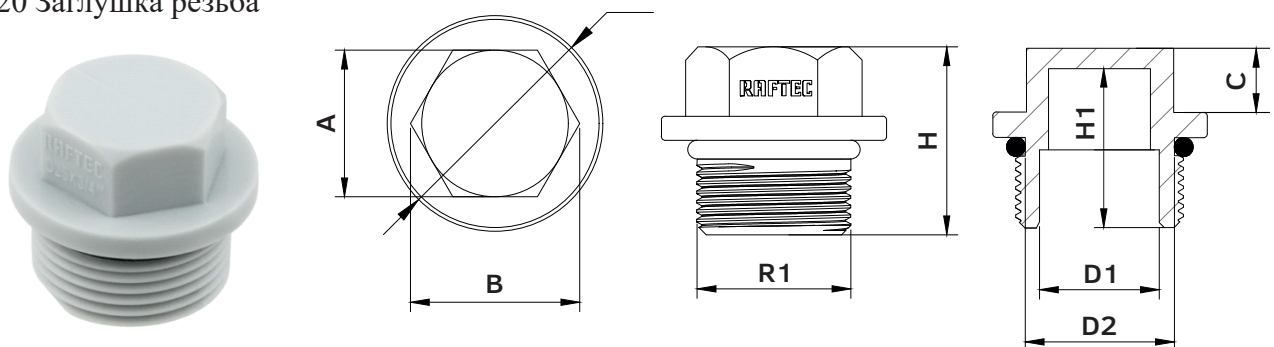
№	Код	Диаметр	A, мм	H, мм	B, мм	D, мм	D1, мм	D2, мм	F, мм	Вес, г	Пакет, шт.
1	RSB20	20	84	43	44	32	19	44	16	31	25
2	RSB25	25	95	49	47	39	24	48	18	42	20
3	RSB32	32	107	59	58	46	31	58	21	66	10

## 2.19 Опора



№	Код	Диаметр	A, мм	B, мм	H, мм	D, мм	Вес, г	Пакет, шт.
1	RCL20	20	15	30	31	20	5	100
2	RCL25	25	15	36	36	25	6	100
3	RCL32	32	15	44	44	32	8	50

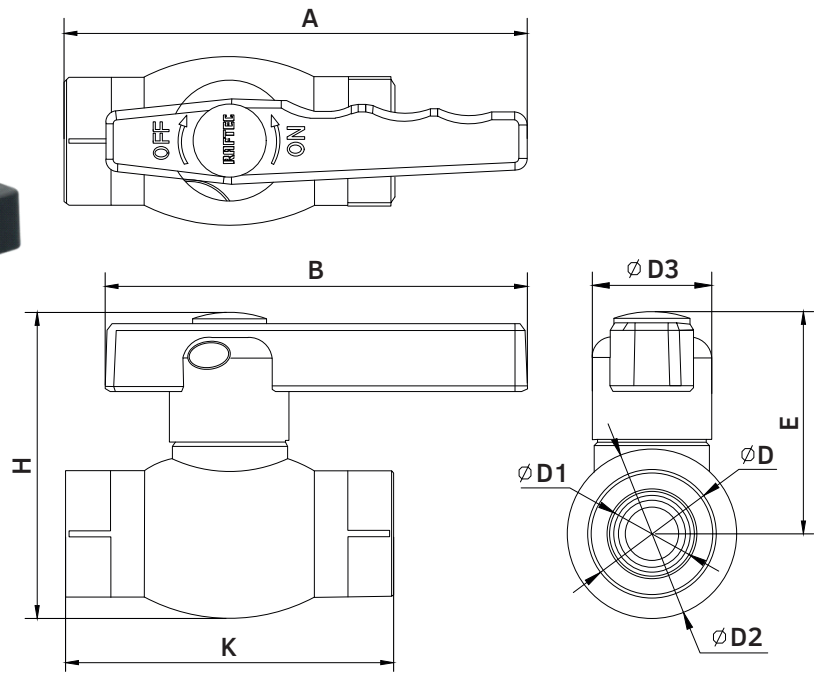
## 2.20 Заглушка резьба



№	Код	Диаметр	R1, мм	A, мм	B, мм	H, мм	H1, мм	C, мм	D, мм	D1, мм	Вес, г	Пакет, шт.
1	RP01	1/2"	1/2"	19,5	22,5	23	20	8	26	13	5	200
2	RP02	3/4"	3/4"	21,5	25	27	22	9	32	18	8	100
3	RP03	1"	1"	27	27	31	22	9	36	25	10	100



## 2.21 Кран



№	Код	Диаметр	A, мм	H, мм	B, мм	K, мм	E, мм	D, мм	D1, мм	D2, мм	D3, мм	Вес, г	Пакет, шт.
1	RB20	20	105	69	95	74	47	28	19	39	27	86	10
2	RB25	25	107	73	95	77	48	35	24	43	27	116	10
3	RB32	32	136	79	125	81	51	43	31	51	32	165	5
4	RB40	40	157	96	144	105	64	52	39	66	40	288	4
5	RB50	50	168	112	153	123	74	66	49	78	45	454	2
6	RB63	63	219	136	204	144	89	82	62	95	55	914	1

### 3. Класс эксплуатации

Класс эксплуатации	Описание класса эксплуатации	Рабочее давление, бар
1	распределительные системы горячей воды 60°C, срок службы 50 лет	14 бар
2	распределительные системы горячей воды 70°C, срок службы 50 лет	11 бар
4	напольное отопление, низкотемпературные радиаторы, срок службы 50 лет, причем предполагается, что (в течение 50 лет) система будет работать 2,5 года при температуре 20°C, 20 лет при температуре 40°C, 25 лет при температуре 60°C и 2,5 года при температуре 70°C.	13 бар
XBC	транспортировка холодной воды максимальной температуре 20 °C	20 бар

### 4. Указания по монтажу и эксплуатации

1. Монтаж полипропиленовых труб должен производиться при температуре окружающей среды не ниже +5°C.
2. Соединения должны выполняться методом термической полифузионно-муфтовой сварки с помощью специального сварочного аппарата. Отладочная рабочая температура 260°C.
3. Соединительные детали для муфтовой сварки рекомендуется использовать тому же производителю, что и трубы. В этом случае гарантируется одновременный прогрев на рабочую глубину трубы и фитинга.
4. Время нагрева при выполнении соединений должно соответствовать изложенным в технических характеристиках.
5. Трубы, хранившиеся или транспортировавшиеся при температуре ниже 0 °C, перед монтажом должны быть выдержаны в течение 2 лет при температуре не ниже +5 °C.
6. Монтаж систем из полипропиленовых труб следует производить в соответствии с требованиями действующих нормативных документов.
7. Трубы должны эксплуатироваться при условиях, указанных в таблице технических характеристик и режимах, соответствующих принятому классу эксплуатации.
8. Полипропиленовые трубы не допускаются к применению: -при температуре рабочей среды свыше 70°C; -при рабочем давлении, превышающем допустимое значение для данного класса эксплуатации;- в помещениях категорий «А,Б,В» по пожарной опасности (п.2.8. СП 40-101-96);-в помещениях с источниками теплового излучения, температура поверхности которых превышает 130°C; - для расширительного, предохранительного, переливного и сигнального трубопроводов; – для отдельных систем противопожарного водопровода (п.1.2. СП40-101-96).

### 5. Хранение и транспортировка

1. При железнодорожных и автомобильных перевозках бухты (пакеты) труб допускаются к транспортировке только в крытом подвижном составе.
2. Чтобы избежать повреждения труб их следует укладывать на ровную поверхность, без острых выступов и неровностей. Сброс труб с транспортных средств не допускается.
- 3.Хранение труб должно производиться по условиям 5 (ОЖ4), раздела 10 ГОСТ 15150 в проветриваемых навесах или помещениях.
- 4.Бухты труб допускается хранить в штабелях высотой не более 3м. При хранении трубы должны быть защищены от прямых солнечных лучей.
- 5.Труба должна храниться в упаковке предприятия – производителя по условиям хранения 3 по ГОСТ 15150-69.
- 6.Транспортировка трубы должна производиться в соответствии с требованиями 5 по ГОСТ 15150-69.

## **6. Утилизация**

Утилизация изделия (переплавка, захоронение, перепродажа) в порядке, установленном Законом Украины от 1992 г. № 50, ст. 678, (в редакции N 2556 – III (2556-14) от 21.06.2001, N 48, ст.252 "Об охране атмосферного воздуха" (с изменениями от 14 07. 2016), от 1998 года № 36-37, 242 "Об отходах" (с изменениями от 09.04.2015), от 1991 года № 41, ст.546 "Об охране окружающей среды" (с изменениями от 04.10.2016), а также другими нормами, актами, правилами, распоряжением І т .п.

## **7. Гарантійні зобов'язання**

1. Производитель гарантирует соответствие изделий требованиям безопасности при условии соблюдения потребителем правил использования, транспортировки, хранения, монтажа и эксплуатации.
2. Гарантия распространяется на все дефекты, возникшие по вине завода изготовителя.
3. Гарантия не распространяется на дефекты, возникшие в случаях:
  - нарушение паспортных режимов транспортировки, хранения, монтажа, эксплуатации и обслуживания изделия;
  - неправильной транспортировки и погрузочно-разгрузочных работ;
  - наличия следов воздействия веществ, агрессивных к материалам изделия;
  - наличие повреждений, вызванных пожаром, стихией, форс-мажорными обстоятельствами;
  - наличие повреждений, вызванных неправильными действиями потребителя;
  - наличия следов постороннего вмешательства в конструкцию изделия.
4. Производитель оставляет за собой право вносить в конструкцию изделия изменения, не влияющие на заявленные технические характеристики.

## **8. Умовля гарантійного обслуговування**

1. Претензии к качеству товара могут быть предъявлены в течение гарантийного срока.
2. Неисправные изделия в течение гарантийного срока ремонтируются или обмениваются на новые бесплатно. Решение о замене или ремонте изделия принимает сервисный центр. Замененное изделие или его часть, получаемые в результате ремонта, переходят в собственность сервисного центра.
3. Расходы, связанные с демонтажем, монтажом и транспортировкой неисправного изделия в период гарантийного срока Покупателю не возмещаются.
4. В случаях необоснованности претензии расходы на диагностику и экспертизу оплачиваются Покупателем.
5. Изделия принимают на гарантийный ремонт (а также при возврате) полностью укомплектованными.

---

**ГАРАНТИЙНЫЙ ТАЛОН № \_\_\_\_\_**

Наименование товара \_\_\_\_\_

Марка, артикул, типоразмер \_\_\_\_\_

Количество \_\_\_\_\_

Название и адрес торгующей организации \_\_\_\_\_

Дата продажи \_\_\_\_\_ Подпись продавца \_\_\_\_\_

Штамп или печать

Торговойц организации

С условиями СОГЛАСЕН:

ПОКУПАТЕЛЬ \_\_\_\_\_

(подпись)

Гарантийный срок – семь лет (восемьдесят четыре месяца) с даты продажи конечному потребителю.

По вопросам гарантийного ремонта, рекламаций и претензий к качеству изделий обращаться в сервисный центр по адресу: 08132, Киевская обл., Вишневое, ул.Киевская, д.6б.

Тел.: + 38(050)-315-16-33

При предъявлении претензий к качеству товара покупатель предоставляет следующие документы:

1. Заявление в произвольной форме, в которой указывается:
  - название организации, ФИО покупателя, фактический адрес и контактный телефон;
  - название и адрес организации, осуществлявшей монтаж;
  - основные параметры системы;
  - краткое описание дефекта;
2. Документ, доказывающий покупку изделия;
3. Акт гидравлического испытания системы, в которой монтировалось изделие;
4. Заполненный гарантийный талон, который оформляется на сайте производителя **«raftec.eu»**.

Отметка возврата или обмена товара: \_\_\_\_\_

Дата \_\_\_\_\_ г. Подпись: \_\_\_\_\_

---