

TECHNICKÝ PAS PRODUKTU

Zpětný ventil

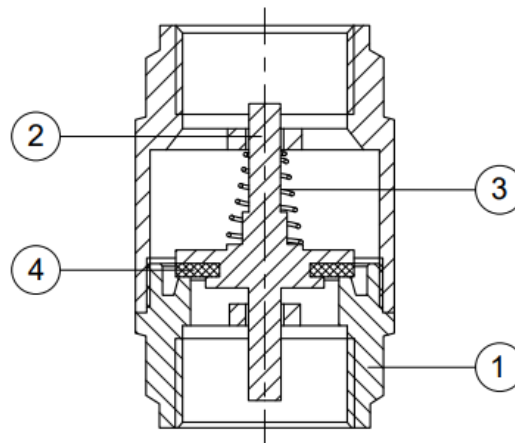
1. Účel a rozsah

Zpětný ventil je typ pojistného ventilu, který se používá k zajištění průtoku kapalin nebo plynů potrubím v jednom směru, jakož i k ochraně potrubí, čerpadel, tlakových nádob a k ochraně systémů před úniky v případě zničení jednotlivých komponentů. Jako pracovní médium lze použít stlačený vzduch, studenou a horkou vodu, ale i jiné kapaliny, které nejsou agresivní k materiálům ventilů. Tento ventil se používá pro instalaci před hlubinná nebo studniční čerpadla.

2. Specifikace

N ^o	Charakteristický	Jednotka	Hodnota
1	Artikul		NRVF03
2	Jmenovitý průměr	palec	1"
3	Spojovací závit		Tubular inch, BB
4	Jmenovitý tlak, P _u (PN)	bar	40
5	Minimální pracovní tlak	bar	0,05
6	Provozní teplota kapaliny	°C	od 0 do 120
7	Teplota pracovního prostředí	°C	od -20 do 130°C
8	Průměrná plná životnost	let	15

3. Konstrukce a materiály

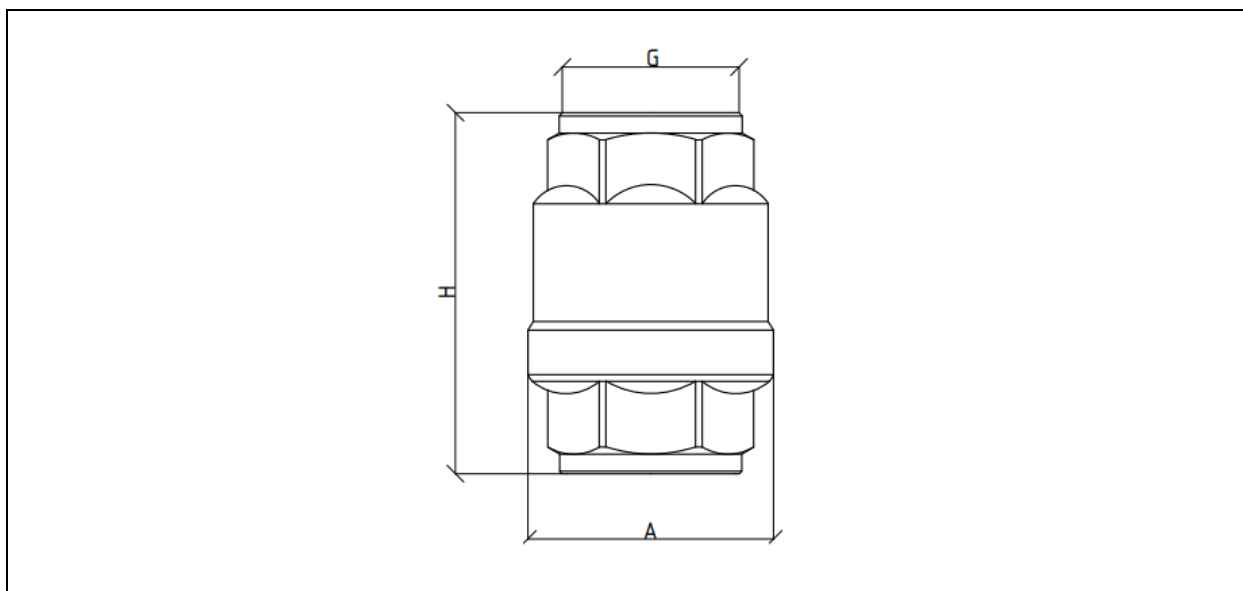


N ^o	Název prvku	Materiál	Značka materiálu dle norem
1	Korpus	Poniklovaná mosaz lisovaná za tepla	CW617N - UNI EN 12164
2	Vřeteno ventilu	Poniklovaná mosaz lisovaná za tepla	CW617N - UNI EN 12164
3	Pružina	Nerezová ocel	AISI 316
4	Sealer	Monomer ethylen-propylen-dien	EPDM

Specifikace EPDM

№	Vlastnosti	Význam	Jednotka změna	Standard
1	Tvrдость	85	Sh A	DIN 53505
2	Hustota	1,22	g/cm ³	DIN 53479; DIN EN ISO 1183-1
3	Kompresní nastavení 23°C / 72 h	11,3	%	DIN 53517; DIN ISO 815-1
4	Kompresní nastavení 70°C / 24 h	16,1	%	DIN 53517; DIN ISO 815-1
5	Kompresní nastavení 100 °C / 24 h	13,2	%	DIN 53517; DIN ISO 815-1
6	100% modul	9,7	MPa	DIN 53504
7	Odrázová odolnost	36	%	DIN 53504
8	Pevnost v tahu	14,4	MPa	DIN 53504
9	Tažnost při přetržení	137	%	DIN 53504
10	Pevnost v roztržení	5 N/mm	N/mm	DIN 53515;DIN ISO 34-1 A
11	Otěr	120	mm ³	DIN 53516
12	Min. pracovní teplota	-50	°C	
13	Max. pracovní teplota	+170	°C	

4. Názvosloví a celkové rozměry



Artikul	Velikost	A,mm	H,mm	Váha, g.
NRVF03	1"	48	74,5	420

5. Návod k instalaci a pokyny

1. Instalaci může provést odborník nebo specializovaná organizace.
2. Ventil lze instalovat vodorovně i svisle a šipka na těle se musí shodovat se směrem proudění pohybujícího se média.
3. Ventil by neměl pociťovat zatížení z potrubí (ohyb, stlačení, natažení, torze, deformace, vibrace, nesouosost trysek, nerovnoměrné utažení upevňovacího prvku).
4. V případě potřeby by měly být poskytnuty podpěry nebo kompenzátory, které snižují zatížení ventilu z potrubí.
5. Nesouosost přípojovacích potrubí by neměla přesáhnout 3 mm na délku do 1 m + 1 mm na každý další metr.

6. Po instalaci musí být uzly systému přezkoušeny na těsnost hydraulickými nebo pneumatickými prostředky.
7. Jako tmel pro závitové spoje by měla být použita páska FUM (fluoroplastický tmel), polyamidová nit se silikonem, len se speciálními pastami, ale i další těsnicí materiály, které zajišťují těsnost spojů.

6. Záruka

1. Výrobce zaručuje shodu výrobků s bezpečnostními požadavky za předpokladu, že spotřebitel dodržuje pravidla používání, přepravy, skladování, instalace a provozu.
2. Záruka se vztahuje na všechny vady způsobené vinou výrobce.
3. Záruka se nevztahuje na vady vzniklé v následujících případech:
 - porušení pasových režimů přepravy, skladování, instalace, provozu a údržby produktu;
 - nesprávná přeprava a nakládka a vykládka;
 - přítomnost stop expozice látkám agresivním vůči materiálům výrobku;
 - škody způsobené požárem, živelními pohromami, vyšší mocí;
 - přítomnost škody způsobené nesprávným jednáním spotřebitele;
 - přítomnost stop vnějšího rušení v designu produktu.
4. Výrobce si vyhrazuje právo provádět změny v konstrukci výrobku, které nemají vliv na deklarované technické vlastnosti.

7. Podmínky záručního servisu

1. Reklamací kvality zboží lze uplatnit v záruční době.
 2. Vadné výrobky jsou během záruční doby bezplatně opraveny nebo vyměněny za nové. Rozhodnutí o výměně nebo opravě produktu provádí servisní středisko. Vyměněný výrobek nebo jeho část, získaný v důsledku opravy, se stává majetkem servisního střediska.
 3. Náklady spojené s demontáží, instalací a přepravou vadného výrobku během záruční doby se kupujícímu nehradí.
 4. V případě neopodstatněnosti reklamace hradí náklady na diagnostiku a vyšetření kupující.
 5. Výrobky jsou přijímány k záruční opravě (stejně jako při vrácení) plně vybavené.
-

ZÁRUČNÍ LIST № _____

jméno výrobku _____

Značka, článek, velikost _____

Množství _____

Název a adresa obchodní organizace _____

Datum prodeje _____ Podpis prodávajícího _____

Přeced'te nebo utěsněte

Obchodní organizace

SOUHLASÍM s obchodními podmínkami:

KUPUJÍCÍ _____

(podpis)

Záruční doba je sedm let (osmdesát čtyři měsíců) od data prodeje konečnému uživateli.

Při reklamaci jakosti zboží kupující předkládá následující doklady: 1. Příhláška v jakékoli formě, která uvádí:

- název organizace, celé jméno kupujícího, skutečná adresa a kontaktní telefonní číslo;
- název a adresa organizace, která provedla instalaci;
- hlavní parametry systému, ve kterém byl produkt použit;
- stručný popis závady;

2. Doklad prokazující nákup produktu; 3. Protokol o hydraulické zkoušce systému, ve kterém byl výrobek namontován;

4. Vyplněný záruční list, který je vystaven na webových stránkách výrobce «raftec.eu».

Návratová nebo výměnná značka: _____

Rande _____ r. Podpis: _____