

# TECHNICKÝ PAS PRODUKTU

## Termostatická hlavice s dálkovým čidlem

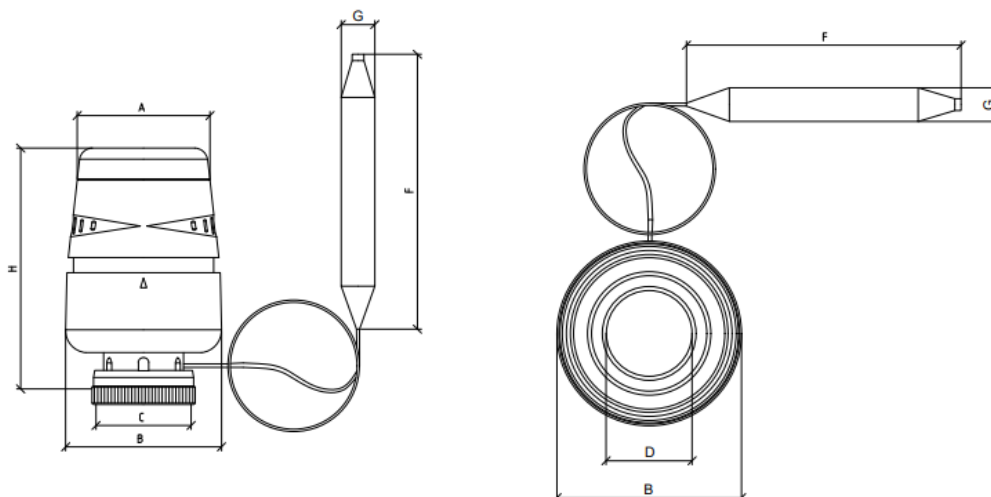
### 1. Účel a rozsah

Termostatická hlavice s vyčnívajícím ponořeným senzorem je určena k instalaci na regulátorový ventil. Citlivý prvek termostatické hlavice je spojen s vestavěnou kapilární trubicí o délce 2 metry, která je montována do pouzdra, což zvyšuje přesnost udržování teploty. Při změně teploty teplotnosného média sensor posílá signál do hlavice, která začne ovlivňovat tyčku ventilu, čímž se mění množství teplotnosné látky procházející ventilem.

### 2. Specifikace

№	Charakteristický	Význam
1	Typ hlavice podle pracovního média	kapalinová
2	Naplňovač sifonu	Ethyl acetát (C <sub>4</sub> H <sub>8</sub> O <sub>2</sub> )
3	Dolní mez regulace teploty teplotnosné látky, °C	20
4	Horní mez regulace teploty teplotnosné látky, °C	62
5	Hystereze, °C	≤0,5
6	Okolní teplota, při které jsou udržovány regulační vlastnosti sifonu, °C	Od -15 do +60
7	Relativní vlhkost vzduchu, při které jsou udržovány regulační vlastnosti sifonu, %	Od 30 do 85
8	Maximální teplota teplotnosné látky, °C	100
9	Maximální tlak teplotnosné látky, bar	10
10	Maximální tlakový spád přes ventil, bar	2,0
11	Nominální (doporučený) tlakový spád přes ventil, bar	0,2..0,5
12	Připojovací závit matice s objímkou	M30x1,5
13	Zóna proporcionality, °C	2
14	Standardní číslo zkouškových metod	EN 215-1 part1
15	Vliv teploty teplotnosné látky, °C	0,6
16	Vliv rozdílu tlaku, bar	0,3
17	Fixace nastavení	ano
18	Materiál tělesa termostatické hlavice	ABS
19	Materiál kapilární trubky	měď
20	Materiál teplotně citlivého prvku	měď
21	Délka kapilární trubky, m	2
22	Délka teplotně citlivého prvku, mm	112
23	Délka ponořeného pouzdra, mm	95
24	Závit záchranného pouzdra	G1/2" 3P
25	Průměrná celková životnost, roky	20

### 3. Názvosloví a celkové rozměry



#### Termostatická hlavice s dálkovým čidlem

Velikost	Artikul	G,mm	C,mm	A,mm	B,mm	H,mm	F,mm	D,mm	Hmotnost, g.
30x1,5	TG3015	11	30X1,5	42	50	77,5	122	11	143,5

### 4. Záruka

1. Výrobce zaručuje shodu výrobků s bezpečnostními požadavky za předpokladu, že spotřebitel dodržuje pravidla používání, přepravy, skladování, instalace a provozu.
2. Záruka se vztahuje na všechny vady způsobené vinou výrobce.
3. Záruka se nevztahuje na vady vzniklé v následujících případech:
  - porušení pasových režimů přepravy, skladování, instalace, provozu a údržby produktu;
  - nesprávná přeprava a nakládka a vykládka;
  - přítomnost stop expozice látkám agresivním vůči materiálům výrobku;
  - škody způsobené požárem, živelními pohromami, vyšší mocí;
  - přítomnost škody způsobené nesprávným jednáním spotřebitele;
  - přítomnost stop vnějšího rušení v designu produktu.
4. Výrobce si vyhrazuje právo provádět změny v konstrukci výrobku, které nemají vliv na deklarované technické vlastnosti.

### 5. Podmínky záručního servisu

1. Reklamací kvality zboží lze uplatnit v záruční době.
2. Vadné výrobky jsou během záruční doby bezplatně opraveny nebo vyměněny za nové. Rozhodnutí o výměně nebo opravě produktu provádí servisní středisko. Vyměněný výrobek nebo jeho část, získaný v důsledku opravy, se stává majetkem servisního střediska.
3. Náklady spojené s demontáží, instalací a přepravou vadného výrobku během záruční doby se kupujícímu nehradí.
4. V případě neopodstatněnosti reklamace hradí náklady na diagnostiku a vyšetření kupující.
5. Výrobky jsou přijímány k záruční opravě (stejně jako při vrácení) plně vybavené.

---

**ZÁRUČNÍ LIST № \_\_\_\_\_**

jméno výrobku \_\_\_\_\_

Značka, článek, velikost \_\_\_\_\_

Množství \_\_\_\_\_

Název a adresa obchodní organizace \_\_\_\_\_

Datum prodeje \_\_\_\_\_ Podpis prodávajícího \_\_\_\_\_

Přeced'te nebo utěsněte

Obchodní organizace

SOUHLASÍM s obchodními podmínkami:

KUPUJÍCÍ \_\_\_\_\_

(підпис)

Záruční doba je sedm let (osmdesát čtyři měsíců) od data prodeje konečnému uživateli.

Při reklamaci jakosti zboží kupující předkládá následující doklady: 1. Příhláška v jakékoli formě, která uvádí:

- název organizace, celé jméno kupujícího, skutečná adresa a kontaktní telefonní číslo;
- název a adresa organizace, která provedla instalaci;
- hlavní parametry systému, ve kterém byl produkt použit;
- stručný popis závady;

2. Doklad prokazující nákup produktu; 3. Protokol o hydraulické zkoušce systému, ve kterém byl výrobek namontován;

4. Vyplněný záruční list, který je vystaven na webových stránkách výrobce «**raftec.eu**».

Návratová nebo výměnná značka: \_\_\_\_\_

Rande \_\_\_\_\_ r. Podpis: \_\_\_\_\_