

## TECHNICKÝ PAS PRODUKTU

### Sada zástrček s odvzdušněním

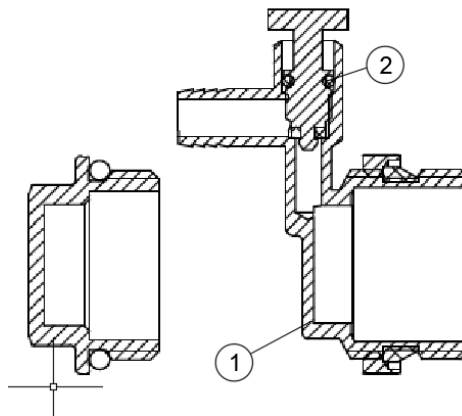
#### 1. Účel a rozsah

Sada zátek s odvzdušňovacím otvorem je konečným prvkem kolektoru, který plní funkce zátka a ručního odvzdušňovače.

#### 2. Specifikace

N <sup>o</sup>	Název	Hodnota
1	Jmenovitý průměr, DN	1"
2	Průměrná plná životnost, roky	25
3	O-kroužek těsnění	EPDM
4	Typ závitu spojovacích trubek	3P
5	Materiál těla	Mosaz HPb59-3

#### 3. Konstrukce a materiály

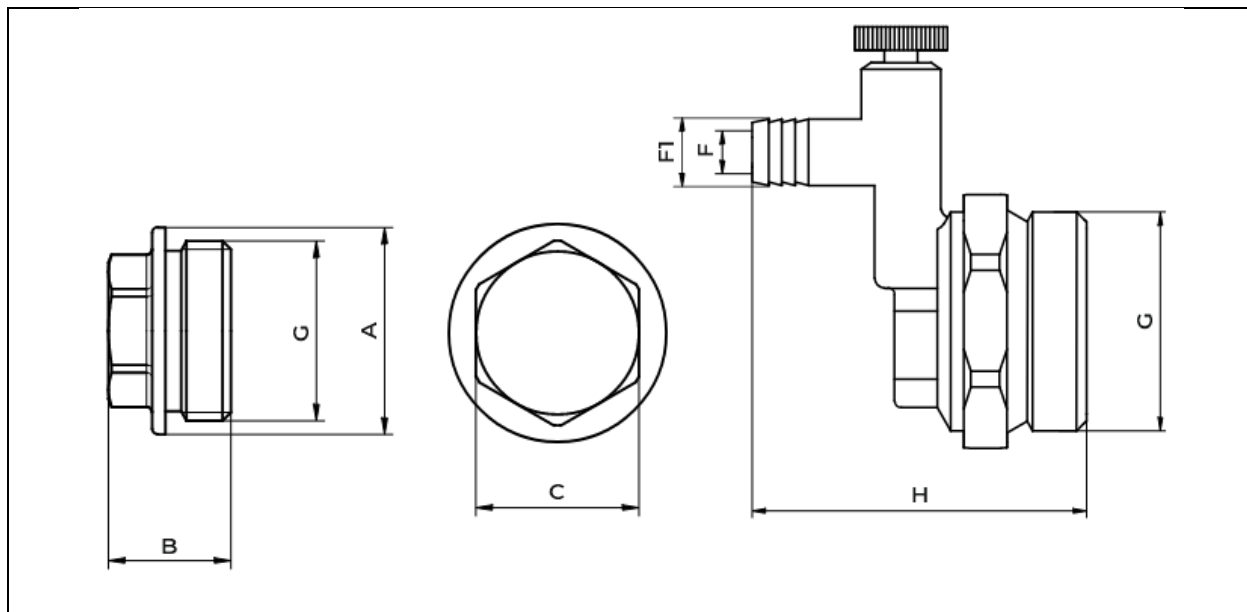


N <sup>o</sup>	Název prvku	Materiál	Značka materiálu dle norem
1	Korpus	Mosaz lisovaná za tepla	HPb57-3 - UNI EN 12164
2	Pečetní prsten	Monomer ethylen-propylen-dien	EPDM

#### Specifikace EPDM

N <sup>o</sup>	Vlastnosti	Význam	Jednotka změna	Standard
1	Tvrdost	85	Sh A	DIN 53505
2	Hustota	1,22	g/cm <sup>3</sup>	DIN 53479; DIN EN ISO 1183-1
3	Kompresní nastavení 23°C / 72 h	11,3	%	DIN 53517; DIN ISO 815-1
4	Kompresní nastavení 70°C / 24 h	16,1	%	DIN 53517; DIN ISO 815-1
5	Kompresní nastavení 100 °C / 24 h	13,2	%	DIN 53517; DIN ISO 815-1
6	100% modul	9,7	MPa	DIN 53504
7	Odrasová odolnost	36	%	DIN 53504
8	Pevnost v tahu	14,4	MPa	DIN 53504
9	Tažnost při přetržení	137	%	DIN 53504
10	Pevnost v roztržení	5 N/mm	N/mm	DIN 53515; DIN ISO 34-1 A
11	Otěr	120	mm <sup>3</sup>	DIN 53516
12	Min. pracovní teplota	-50	°C	
13	Max. pracovní teplota	+170	°C	

#### 4. Názvosloví a celkové rozměry



**Sada zástrček s odvzdušněním**

Artikl	G	A, mm.	B, mm.	H, mm.	F, mm	F1, mm	C, mm	Váha, g.
KZK03	1"	37	22.5	50.5	6.5	10	25	146.7

#### 5. Návod k instalaci a pokyny (ve výstavbě)

1. Instalaci musí provádět kvalifikovaný a kompetentní personál.
2. Maximální točivý moment při otáčení T-kusu je 60 Nm.
3. Převlečné matice konektorů by měly být pravidelně dotahovány (nejméně jednou za 6 měsíců).
4. Zamrzání pracovního média uvnitř zařízení není povoleno.
5. Na konci instalace systému proveďte lisování zkušebním tlakem.
6. Armatury musí být provozovány za podmínek uvedených v tabulkách uvedených v části č. 2 "technické vlastnosti".

#### 6. Záruka

1. Výrobce zaručuje shodu výrobků s bezpečnostními požadavky za předpokladu, že spotřebitel dodržuje pravidla používání, přepravy, skladování, instalace a provozu.
2. Záruka se vztahuje na všechny vady způsobené vinou výrobce.
3. Záruka se nevztahuje na vady vzniklé v následujících případech:
  - porušení pasových režimů přepravy, skladování, instalace, provozu a údržby produktu;
  - nesprávná přeprava a nakládka a vykládka;
  - přítomnost stop expozice látkám agresivním vůči materiálům výrobku;
  - škody způsobené požárem, živelními pohromami, vyšší mocí;
  - přítomnost škody způsobené nesprávným jednáním spotřebitele;
  - přítomnost stop vnějšího rušení v designu produktu.
4. Výrobce si vyhrazuje právo provádět změny v konstrukci výrobku, které nemají vliv na deklarované technické vlastnosti.

## 7. Podmínky záručního servisu

1. Reklamací kvality zboží lze uplatnit v záruční době.
2. Vadné výrobky jsou během záruční doby bezplatně opraveny nebo vyměněny za nové. Rozhodnutí o výměně nebo opravě produktu provádí servisní středisko. Vyměněný výrobek nebo jeho část, získaný v důsledku opravy, se stává majetkem servisního střediska.
3. Náklady spojené s demontáží, instalací a přepravou vadného výrobku během záruční doby se kupujícímu nehradí.
4. V případě neopodstatněnosti reklamace hradí náklady na diagnostiku a vyšetření kupující.
5. Výrobky jsou přijímány k záruční opravě (stejně jako při vrácení) plně vybavené.

### ZÁRUČNÍ LIST № \_\_\_\_\_

jméno výrobku \_\_\_\_\_

Značka, článek, velikost \_\_\_\_\_

Množství \_\_\_\_\_

Název a adresa obchodní organizace \_\_\_\_\_

Datum prodeje \_\_\_\_\_ Podpis prodávajícího \_\_\_\_\_

Přeced'te nebo utěsněte

Obchodní organizace

SOUHLASÍM s obchodními podmínkami:

KUPUJÍCÍ \_\_\_\_\_

(підпис)

Záruční doba je sedm let (osmdesát čtyři měsíců) od data prodeje konečnému uživateli.

Při reklamaci jakosti zboží kupující předkládá následující doklady: 1. Přihláška v jakékoli formě, která uvádí:

- název organizace, celé jméno kupujícího, skutečná adresa a kontaktní telefonní číslo;
- název a adresa organizace, která provedla instalaci;
- hlavní parametry systému, ve kterém byl produkt použit;
- stručný popis závady;

2. Doklad prokazující nákup produktu; 3. Protokol o hydraulické zkoušce systému, ve kterém byl výrobek namontován;

4. Vyplněný záruční list, který je vystaven na webových stránkách výrobce «[raftec.eu](http://raftec.eu)».

Návratová nebo výměnná značka: \_\_\_\_\_

Rande \_\_\_\_\_ r. Podpis: \_\_\_\_\_