

TECHNICKÝ PAS PRODUKTU

Úhlový ventilový kohout pro připojení domácích spotřebičů

1. Účel a rozsah

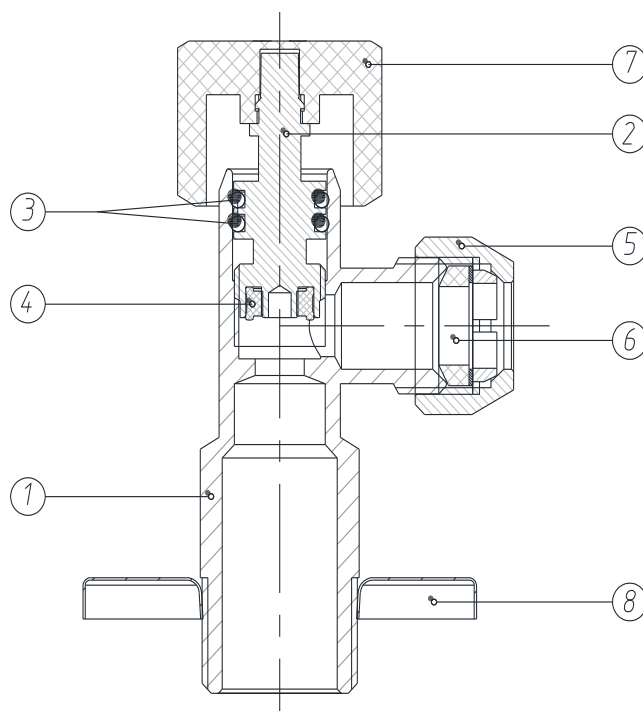
Ventil s úhlovým ventilem řady Raftec **Silver** - určený k připojení vodovodních armatur pro domácnost k hlavním vodovodním sítím teplé a studené pitné vody pomocí tuhých a pružných trubek. Ventily umožňují regulovat průtok vody vodovodními armaturami a také zcela uzavřít průtok. Ventily jsou vybaveny chromovaným ozdobným pohárkem. Je povoleno používat ventily pro přepravu jiných kapalin, které nejsou agresivní materiál výrobku.

2. Specifikace

№	Charakteristický	Hodnota	
1	Jmenovitý průměr, DN	1/2"x1/2"	1/2"x3/4"
2	Třída těsnosti	«A»	
4	Třída podle efektivního průměru	neproniknutelný	
5	Spojovací závit	Trubkový	
6	Způsob řízení	Manuál	
7	Opravitelnost	Ne	
8	Poslední okamžik, Nm	85	
9	Přípustný utahovací moment převlečné matice tvrdé linie, Nm	15	
10	Přípustný utahovací moment převlečné matice pružné vložky, Nm	15-3/8"; 20-1/2"	
11	Přípustný utahovací moment při instalaci jeřábu, Nm	25	
12	Přípustná axiální (skluz) zatížení tyče tuhého vlasce	nepovoleno	
13	Průchodnost, Kv, m ³ /h,	1,2	
14	Teplota pracovního prostředí pro kapalinu	až 90°C	
15	Pracovní tlak, MPa	0,8	
16	Zkušební tlak, MPa	1,2	
17	Průměrná doba selhání, cykly	2 500	
18	Vlhkost kolem životního prostředí, %	0÷60	
19	Průměrná plná životnost, roky	15	

3. Konstrukce a materiály

Tělo ventilu 1 je vyrobeno z mosazi lisované za tepla s chromováním. Vřeteno 2 je vyrobeno z mosazi soustružnickým způsobem a má integrovanou cívku 4. Vřeteno je utěsněno dvěma pryžovými kroužky 3 a ovládáno plastovou chromovanou rukojetí 7. Pro připojení flexibilního přívodu je ventil vybaven nástavcem s hrdlem vnější závit a místo pro pokládku. Pevná hadice se připojuje pomocí mosazné převlečné matice 5 a krimpovacího teflonového kroužku 6. Baterie je opatřena ozdobnou miskou 8 z eloxované oceli.

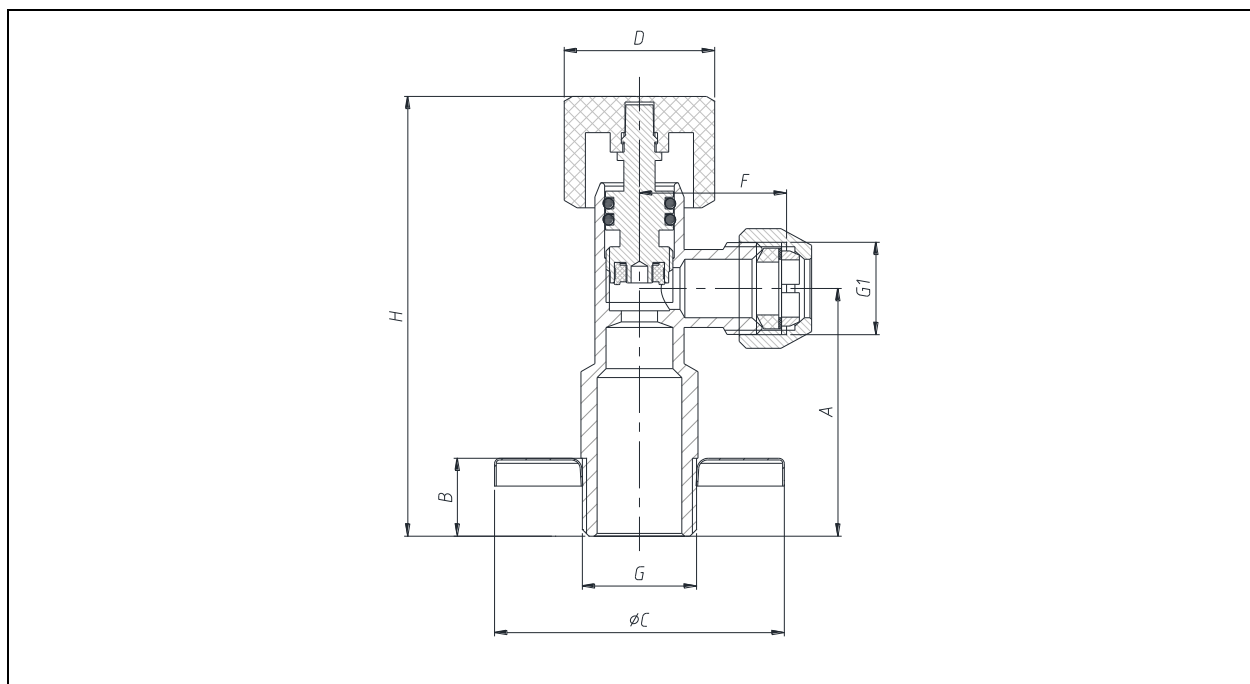


N ^o	Název prvku	Materiál	Značka materiálu dle norem
1	Těleso ventilu	Za tepla lisovaná chromovaná mosaz	CW617N - UNI EN 12164
2	Uzamykací prvek	Za tepla lisovaná chromovaná mosaz	CW617N - UNI EN 12164
3	Utěsnění kroužků	Monomer ethylen-propylen-dien	EPDM
4	O-kroužek těsnění	Monomer ethylen-propylen-dien	EPDM
5	Převlečná matice	Za tepla lisovaná chromovaná mosaz	CW617N - UNI EN 12164
6	Krimpovací kroužek	Teflon s tepelnými přísadami	PTFE
7	Rukojeť	Plastický	ABS
8	Dekoratívni tryska	Eloxovaná ocel	AISI304

Specifikace EPDM

N ^o	Vlastnosti	Význam	Jednotka	Standard
1	Tvrдость	85	Sh A	DIN 53505
2	Hustota	1,22	g/cm ³	DIN 53479; DIN EN ISO 1183-1
3	Kompresní nastavení 23°C / 72 h	11,3	%	DIN 53517; DIN ISO 815-1
4	Kompresní nastavení 70°C / 24 h	16,1	%	DIN 53517; DIN ISO 815-1
5	Kompresní nastavení 100 °C / 24 h	13,2	%	DIN 53517; DIN ISO 815-1
6	100% modul	9,7	MPa	DIN 53504
7	Odrážová odolnost	36	%	DIN 53504
8	Pevnost v tahu	14,4	MPa	DIN 53504
9	Tažnost při přetržení	137	%	DIN 53504
10	Pevnost v roztržení	5 N/mm	N/mm	DIN 53515; DIN ISO 34-1 A
11	Otěr	120	mm ³	DIN 53516
12	Min. pracovní teplota	-50	°C	
13	Max. pracovní teplota	+170	°C	

4. Názvosloví a celkové rozměry



Úhlový ventilový kohout pro připojení domácích spotřebičů

Rozmír	Artikul	G	G1	A, mm	B, mm	C, mm	D, mm	H, mm	F, mm	Vaga, gr
1/2"x1/2"	VBE0101	1/2"	1/2"	44.5	14	52	27	79	23	105
1/2"x3/4"	VBE0102	1/2"	3/4"	47.5	14	52	27	84	24.5	126

5. Pokyny k instalaci

1. Instalaci může provést odborník nebo specializovaná organizace.
2. Vodovodní baterie lze instalovat v libovolné montážní poloze.
3. Armatury by neměly být zatěžovány potrubím (ohyb, stlačení, natažení, kroucení, deformace, vibrace, nesouosost trysek, nerovnoměrnost utažení upevnění). V případě potřeby by měly být zajištěny podpěry nebo kompenzátory, které snižují zatížení armatur z potrubí.
4. Nesouosost spojovacích potrubí by neměla přesáhnout 3 mm na délku do 1 m plus 1 mm na každý další metr.
6. Po instalaci musí být uzly systému přezkoušeny na těsnost hydraulickou nebo pneumatickou metodou.
7. Spojky by měly být provedeny bez překročení přípustných utahovacích momentů uvedených v tabulce tohoto pasu a doporučuje se použít běžné klíče.
- 8 Spojky musí být provedeny s použitím FUM (fluoroplastický těsnicí materiál) jako těsnicí materiály.
9. Použití stavěcích nebo pákových klíčů pro instalaci jeřábu není povoleno.
10. Při instalaci převlečné matice flexibilní hadice byste měli použít těsnění, která jsou součástí hadice. Takové spojení nevyžaduje dodatečné těsnění.

6. Návod k obsluze a údržbě

1. Během provozu servisního ventilu pravidelně kontrolujte zdvih tyče, dokud se netěsnost zcela otevře a neuzavře (v případě potřeby utáhněte těsnicí matici).
2. Baterie musí být použity v umyvadlech uvedených v tabulce technických specifikací.
3. Není dovoleno kroutit kulové kohouty v rámu regulačního ventilu ventil má pouze dvě polohy - otevřeno a zavřeno.

4. Není dovoleno ovládat ventily s uvolněnou maticí zajišťující rukojeť, protože to může vést ke zlomení vřetene.
5. Zabraňte zamrznutí pracovního média uprostřed kohoutku. Při vypouštění systému v zimním období musí být kohout uzavřen, aby se pracovní médium za uzávěrem nevyprázdnilo.

7. Podmínky záručního servisu

1. Reklamací kvality zboží lze uplatnit v záruční době.
2. Vadné výrobky jsou během záruční doby bezplatně opraveny nebo vyměněny za nové. Rozhodnutí o výměně nebo opravě produktu provádí servisní středisko. Vyměněný výrobek nebo jeho část, získaný v důsledku opravy, se stává majetkem servisního střediska.
3. Náklady spojené s demontáží, instalací a přepravou vadného výrobku během záruční doby se kupujícímu nehradí.
4. V případě neopodstatněnosti reklamace hradí náklady na diagnostiku a vyšetření kupující.
5. Výrobky jsou přijímány k záruční opravě (stejně jako při vrácení) plně vybavené.

ZÁRUČNÍ LIST № _____

jméno výrobku _____

Značka, článek, velikost _____

Množství _____

Název a adresa obchodní organizace _____

Datum prodeje _____ Podpis prodávajícího _____

Přeced'te nebo utěsněte

Obchodní organizace

SOUHLASÍM s obchodními podmínkami:

KUPUJÍCÍ _____

(підпис)

Záruční doba je sedm let (osmdesát čtyři měsíců) od data prodeje konečnému uživateli.

Při reklamaci jakosti zboží kupující předkládá následující doklady:

1. Přihláška v jakékoli formě, která uvádí:

- název organizace, celé jméno kupujícího, skutečná adresa a kontaktní telefonní číslo;
- název a adresa organizace, která provedla instalaci;
- hlavní parametry systému, ve kterém byl produkt použit;
- stručný popis závady;

2. Doklad prokazující nákup produktu; 3. Protokol o hydraulické zkoušce systému, ve kterém byl výrobek namontován;

4. Vyplněný záruční list, který je vystaven na webových stránkách výrobce «raftec.eu».

Návratová nebo výměnná značka: _____

Rande _____ r. Podpis: _____