

TECHNICKÝ PAS PRODUKTU

Rohová baterie pro připojení domácích spotřebičů

1. Určená oblast stagnace

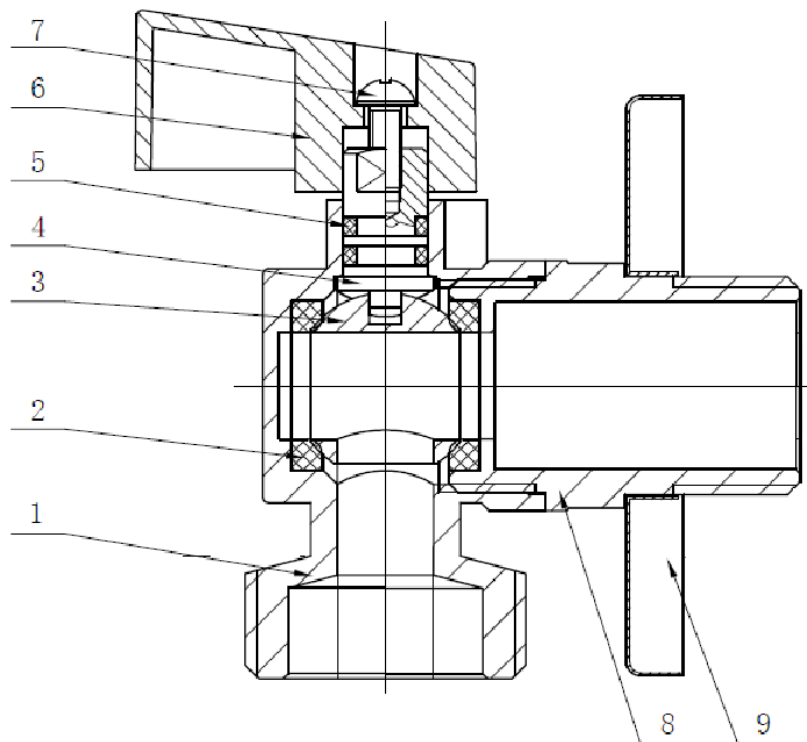
Baterie řady Raftec Silver slouží k připojení přívodů teplé a studené vody k sanitárním armaturám pomocí hadic s převlečnou maticí. Sada má ozdobný pohár. Kartuše vybavená rotačním keramickým prvkem. Na potrubích vyrobených z různých materiálů budou ventily stagnovat. K regulaci průtoku vody a transportních médií, které jsou agresivní k materiálům nebo prvkům, není dovoleno používat jeřáb.

2. Specifikace

№	Charakteristický	Hodnota	
1	Jmenovitý průměr, DN	1/2"	3/4"
2	Třída těsnosti	«A»	
3	Třída podle efektivního průměru	celoprůjezdny	
4	Spojovací závit	Trubkový	
5	Způsob řízení	Manuál	
6	Úhel natočení rukojeti mezi krajními polohami	90°	
7	Opravitelnost	Ano	
8	Poslední okamžik, Nm	85	
9	Mezní moment (závit), Nm	25	
10	Průchodnost, Kv, m ³ /h	1,6	
11	Teplota pracovního prostředí pro kapalinu	až 90°C	
12	Pracovní tlak, MPa	0,8	
13	Zkušební tlak, MPa	1,2	
14	Průměrná doba selhání, cykly	3 000	
15	Vlhkost kolem životní prostředí, %	0÷60	
16	Průměrná plná životnost, roky	15	

3. Konstrukce a materiály

Tělo kohoutu 1 je vyrobeno z mosazi lisováním za tepla s galvanickým pokovováním niklem. V pouzdře je kazeta 2 ks, které jsou vzájemně spojeny na závitě přilepeném anaerobním lepidlem (povolení kontaktu s kapalinami). Tyč je vyrobena z mosazi a její základ tvoří otočný keramický ventil 3, který je poháněn přídatnou rukojetí 5. Tyč je vyztužena kroužky 4. Tyč má šestihranný průchod (pod klíčem). Průtok lze zastavit otočením rukojeti o 90°. Sada má ozdobnou misku, která se nasazuje na závit a je upevněna zarážkami.

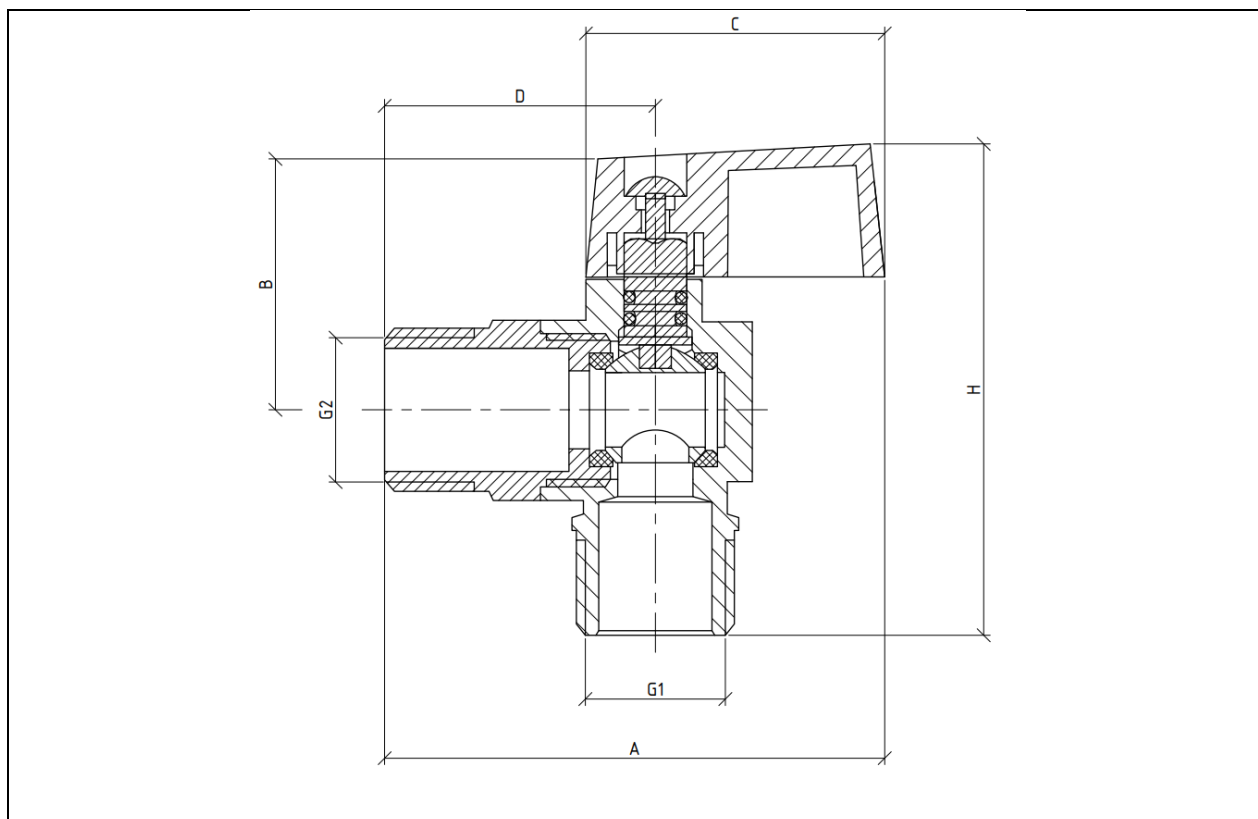


N ^o	Název prvku	Materiál	Značka materiálu dle norem
1	Těleso ventilu	Za tepla lisovaná chromovaná mosaz	CW617N - UNI EN 12164
2	O-kroužek těsnění	Teflon s tepelnými přísadami	PTFE
3	Kulový ventil	Za tepla lisovaná chromovaná mosaz	CW617N - UNI EN 12164
4	Uzamykací prvek	Za tepla lisovaná chromovaná mosaz	CW617N - UNI EN 12164
5	O-kroužek těsnění	Ethylen propylen dien monomer	EPDM
6	Rukojeť	Hliník	AL
7	Upínací šroub	-	-
8	Těleso ventilu se závitem	Za tepla lisovaná chromovaná mosaz	CW617N - UNI EN 12164
9	Dekoratивní tryska	Nerezová ocel	AISI201

Specifikace EPDM

N ^o	Vlastnosti	Význam	Jednotka změna	Standard
1	Tvrdost	85	Sh A	DIN 53505
2	Hustota	1,22	g/cm ³	DIN 53479; DIN EN ISO 1183-1
3	Kompresní nastavení 23°C / 72 h	11,3	%	DIN 53517; DIN ISO 815-1
4	Kompresní nastavení 70°C / 24 h	16,1	%	DIN 53517; DIN ISO 815-1
5	Kompresní nastavení 100 °C / 24 h	13,2	%	DIN 53517; DIN ISO 815-1
6	100% modul	9,7	MPa	DIN 53504
7	Odrazová odolnost	36	%	DIN 53504
8	Pevnost v tahu	14,4	MPa	DIN 53504
9	Tažnost při přetržení	137	%	DIN 53504
10	Pevnost v roztržení	5 N/mm	N/mm	DIN 53515;DIN ISO 34-1 A
11	Otěr	120	mm ³	DIN 53516
12	Min. pracovní teplota	-50	°C	
13	Max. pracovní teplota	+170	°C	

4. Nomenklatura a celkové rozměry



Rohová baterie pro připojení domácích spotřebičů

Rozmír	Artikul	G1	G2	A, mm	B, mm	C, mm	D, mm	H, mm	Vaga, gr
1/2"x1/2"	KDH0101	1/2"	1/2"	62.5	35.3	33.7	39	62.8	118
1/2"x3/4"	KDH0102	3/4"	1/2"	62.5	35.3	33.7	39	62.8	127

5. Pokyny k instalaci

1. Instalaci může provést odborník nebo specializovaná organizace.
2. Vodovodní baterie lze instalovat v libovolné montážní poloze.
3. Armatury by neměly být zatěžovány potrubím (ohyb, stlačení, natažení, kroucení, deformace, vibrace, nesouosost trysek, nerovnoměrnost utažení upevnění). V případě potřeby by měly být zajištěny podpěry nebo kompenzátory, které snižují zatížení armatur z potrubí.
4. Nesouosost spojovacích potrubí by neměla přesáhnout 3 mm na délku do 1 m plus 1 mm na každý další metr.
6. Po instalaci musí být uzly systému přezkoušeny na těsnost hydraulickou nebo pneumatickou metodou.
7. Spojky by měly být provedeny bez překročení přípustných utahovacích momentů uvedených v tabulce tohoto pasu a doporučuje se použít běžné klíče.
- 8 Spojky musí být provedeny s použitím FUM (fluoroplastický těsnící materiál) jako těsnící materiály.
9. Použití stavěcích nebo pákových klíčů pro instalaci jeřábu není povoleno.
10. Při instalaci převlečné matice flexibilní hadice byste měli použít těsnění, která jsou součástí hadice. Takové spojení nevyžaduje dodatečné těsnění.

6. Návod k obsluze a údržbě

1. Během provozu servisního ventilu pravidelně kontrolujte zdvih tyče, dokud se netěsnost zcela otevře a neuzavře (v případě potřeby utáhněte těsnicí matici).
2. Baterie musí být použity v umyvadlech uvedených v tabulce technických specifikací.
3. Není dovoleno kroutit kulové kohouty v rámu regulačního ventilu ventil má pouze dvě polohy - otevřeno a zavřeno.
4. Není dovoleno ovládat ventily s uvolněnou maticí zajišťující rukojeť, protože to může vést ke zlomení vřetene.
5. Zabraňte zamrznutí pracovního média uprostřed kohoutku. Při vypouštění systému v zimním období musí být kohout uzavřen, aby se pracovní médium za uzávěrem nevyprázdnilo.

7. Podmínky záručního servisu

1. Reklamací kvality zboží lze uplatnit v záruční době.
 2. Vadné výrobky jsou během záruční doby bezplatně opraveny nebo vyměněny za nové. Rozhodnutí o výměně nebo opravě produktu provádí servisní středisko. Vyměněný výrobek nebo jeho část, získaný v důsledku opravy, se stává majetkem servisního střediska.
 3. Náklady spojené s demontáží, instalací a přepravou vadného výrobku během záruční doby se kupujícímu nehradí.
 4. V případě neopodstatněnosti reklamace hradí náklady na diagnostiku a vyšetření kupující.
 5. Výrobky jsou přijímány k záruční opravě (stejně jako při vrácení) plně vybavené.
-

ZÁRUČNÍ LIST № _____

jméno výrobku _____

Značka, článek, velikost _____

Množství _____

Název a adresa obchodní organizace _____

Datum prodeje _____ Podpis prodávajícího _____

Přeced'te nebo utěsněte

Obchodní organizace

SOUHLASÍM s obchodními podmínkami:

KUPUJÍCÍ _____

(підпис)

Záruční doba je sedm let (osmdesát čtyři měsíců) od data prodeje konečnému uživateli.

Při reklamaci jakosti zboží kupující předkládá následující doklady:

1. Přihláška v jakékoli formě, která uvádí:

- název organizace, celé jméno kupujícího, skutečná adresa a kontaktní telefonní číslo;
- název a adresa organizace, která provedla instalaci;
- hlavní parametry systému, ve kterém byl produkt použit;
- stručný popis závady;

2. Doklad prokazující nákup produktu; 3. Protokol o hydraulické zkoušce systému, ve kterém byl výrobek namontován;

4. Vyplněný záruční list, který je vystaven na webových stránkách výrobce «raftec.eu».

Návratová nebo výměnná značka: _____

Rande _____ r. Podpis: _____