

TECHNICKÝ PAS PRODUKTU

Pojišťovací ventil

1. Účel a rozsah

Pojišťovací ventil nebo pojistný ventil je potrubní armatura určená k ochraně před mechanickým poškozením zařízení a potrubí přetlakem automatickým vypouštěním přebytečné kapaliny, páry a plyných médií ze systémů a nádob s tlakem nad stanoveným. Ventil musí také zajistit zastavení média při obnovení provozního tlaku.

Jako pracovní médium lze použít vodu, vzduch, etylenglykol, propylenglykol, zemní plyn, stlačený oxid uhličitý a další kapalná a plyná média neutrální k materiálům ventilů.

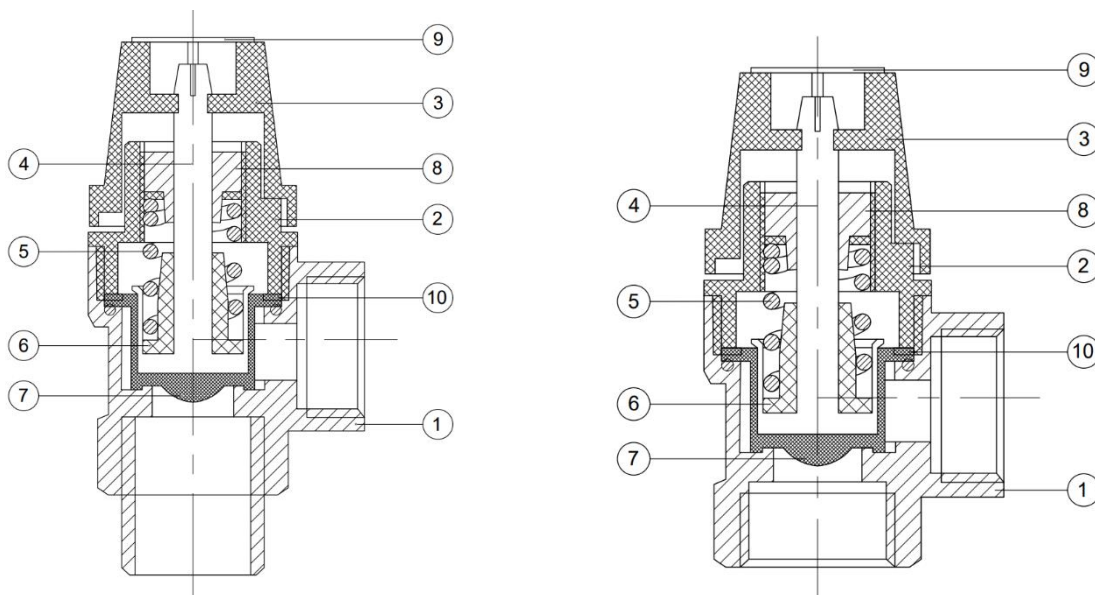
Rukojeti ventilů mají v závislosti na továrním nastavení otevíracího tlaku následující barvy:

- žlutá - 2 bar;
- červená - 3 bar;
- modrá -6 bar.

2. Specifikace

№	Charakteristický	Jedn.	Hodnota při nastaveném tlaku, bar					
			2 bar		3 bar		6 bar	
1	Artikul		RPR012-F	RPR012-M	RPR013-F	RPR013-M	RPR016-F	RPR016-M
2	Maximální výkon zabezpečovacího systému	kW	43,7		43,7		43,7	
3	Maximální teplota pracovního prostředí	°C	115		115		115	
4	Jmenovitý průměr	palce	1/2" F		1/2" F		1/2" F	
5	Připojovací závit		Vnitřní závit	Vnější závit	Vnitřní závit	Vnější závit	Vnitřní závit	Vnější závit
6	Průměr sedla ventilu	mm	13,4		13,4		13,4	
7	Plocha sedla ventilu (netto)	sm ²	1,41		1,41		1,41	
8	Odhadovaná výška zdvihu cívky	mm	0,7		0,7		0,7	
9	Odhadovaná plocha průřezu průtokové části	sm ²	0,29		0,29		0,29	
10	Plný otevírací tlak	bar	1,65		3,3		6,6	
11	Přípustný tlak za ventilem	bar	0,15		0,3		0,6	
12	Zavírací tlak	bar	1,35		2,7		5,4	
13	Teplota okolí	°C	-20 -+60		-20 -+60		-20 -+60	
14	Nominální výkon na pár	kg/hod	5,35		8,25		14,2	
15	Nominální výkon vzduchem	m ³ /hod	2,72		2,68		2,63	
16	Nominální výkon na vodě	l/hod	231		325		455	
17	Průměrná plná životnost	let	15		15		15	

3. Konstrukce a materiály

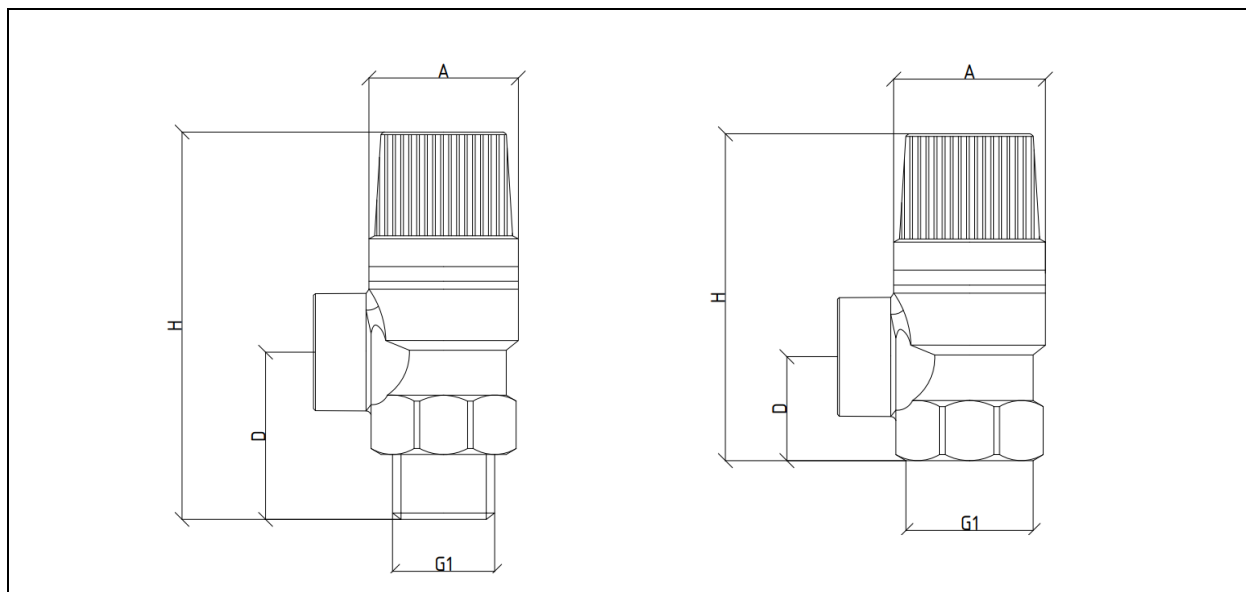


N ^o	Název prvku	Materiál	Značka materiálu dle norem
1	Korpus	Mosaz lisovaná za tepla	CW617N - UNI EN 12164
2	Pokrytí korpusu	ABS plast	ABS
3	Rukojeť ventilu	ABS plast	ABS
4	Skladem	ABS plast	ABS
5	Pružina	Nerezová ocel	AISI316
6	Pružinová podpora	ABS plast	ABS
7	Membrána	ABS plast	ABS
8	Pouzdro	Mosaz lisovaná za tepla	CW617N - UNI EN 12164
9	Ventilová deska	Hliník	
10	Upínací kroužek	Monomer ethylen-propylen-dien	EPDM

Specifikace EPDM

N ^o	Vlastnosti	Význam	Jednotka změna	Standard
1	Tvrdost	85	Sh A	DIN 53505
2	Hustota	1,22	g/cm ³	DIN 53479; DIN EN ISO 1183-1
3	Kompresní nastavení 23°C / 72 h	11,3	%	DIN 53517; DIN ISO 815-1
4	Kompresní nastavení 70°C / 24 h	16,1	%	DIN 53517; DIN ISO 815-1
5	Kompresní nastavení 100 °C / 24 h	13,2	%	DIN 53517; DIN ISO 815-1
6	100% modul	9,7	MPa	DIN 53504
7	Odrasová odolnost	36	%	DIN 53504
8	Pevnost v tahu	14,4	MPa	DIN 53504
9	Tažnost při přetržení	137	%	DIN 53504
10	Pevnost v roztržení	5 N/mm	N/mm	DIN 53515; DIN ISO 34-1 A
11	Otěr	120	mm ³	DIN 53516
12	Min. pracovní teplota	-50	°C	
13	Max. pracovní teplota	+170	°C	

4. Názvosloví a celkové rozměry



N ^o	Artikl	Velikost	A, mm	H, mm	D, mm	G1	Váha, g.
1	RPR012-M	1/2"	30.5	69.5	24.5	1/2"	110
2	RPR013-M						
3	RPR016-M						
4	RPR012-F	1/2"	30.5	65.5	20.5	1/2"	110
5	RPR013-F						
6	RPR016-F						

5. Návod k instalaci a pokyny

1. Ventil by měl být instalován plastovou rukojetí směrem nahoru. V tomto případě se pod cívkou vytvoří vzduchová vrstva, která zvyšuje životnost spony cívky.
2. V případě napojení výstupu ventilu na drenážní (výtlačné) potrubí musí být napojení provedeno s proudnicovým přerušením (přes trychtýř a hydraulický ventil). Toto připojení zaručuje ochranu systému i při ucpání drenážního potrubí, poskytuje kontrolu nad chodem ventilu a chrání prostory před zápachem z drenážního potrubí;
3. Ventily musí pracovat při tlaku a teplotě uvedené v tabulce technických vlastností.
4. Kontrola vlastností ocelových výrobků nejméně jednou za 6 měsíců. To má zajistit, aby se tapeta nelepila. Pro ruční otevření otočte knoflík o 1/2 otáčky ve směru hodinových ručiček, dokud nezaklapne.
5. Samočinná demontáž ventilu je zakázána.

6. Záruka

1. Výrobce zaručuje shodu výrobků s bezpečnostními požadavky za předpokladu, že spotřebitel dodržuje pravidla používání, přepravy, skladování, instalace a provozu.
2. Záruka se vztahuje na všechny vady způsobené vinou výrobce.
3. Záruka se nevztahuje na vady vzniklé v následujících případech:
 - porušení pasových režimů přepravy, skladování, instalace, provozu a údržby produktu;
 - nesprávná přeprava a nakládka a vykládka;

- přítomnost stop expozice látkám agresivním vůči materiálům výrobku;
 - škody způsobené požárem, živelními pohromami, vyšší mocí;
 - přítomnost škody způsobené nesprávným jednáním spotřebitele;
 - přítomnost stop vnějšího rušení v designu produktu.
4. Výrobce si vyhrazuje právo provádět změny v konstrukci výrobku, které nemají vliv na deklarované technické vlastnosti.

7. Podmínky záručního servisu

1. Reklamací kvality zboží lze uplatnit v záruční době.
2. Vadné výrobky jsou během záruční doby bezplatně opraveny nebo vyměněny za nové. Rozhodnutí o výměně nebo opravě produktu provádí servisní středisko. Vyměněný výrobek nebo jeho část, získaný v důsledku opravy, se stává majetkem servisního střediska.
3. Náklady spojené s demontáží, instalací a přepravou vadného výrobku během záruční doby se kupujícímu nehradí.
4. V případě neopodstatněnosti reklamace hradí náklady na diagnostiku a vyšetření kupující.
5. Výrobky jsou přijímány k záruční opravě (stejně jako při vrácení) plně vybavené.

ZÁRUČNÍ LIST № _____

jméno výrobku _____

Značka, článek, velikost _____

Množství _____

Název a adresa obchodní organizace _____

Datum prodeje _____ Podpis prodávajícího _____

Předčte nebo utěsněte

Obchodní organizace

SOUHLASÍM s obchodními podmínkami:

KUPUJÍCÍ _____

(підпис)

Záruční doba je sedm let (osmdesát čtyři měsíců) od data prodeje konečnému uživateli.

Při reklamaci jakosti zboží kupující předkládá následující doklady: 1. Přihláška v jakékoli formě, která uvádí:

- název organizace, celé jméno kupujícího, skutečná adresa a kontaktní telefonní číslo;
- název a adresa organizace, která provedla instalaci;
- hlavní parametry systému, ve kterém byl produkt použit;
- stručný popis závady;

2. Doklad prokazující nákup produktu; 3. Protokol o hydraulické zkoušce systému, ve kterém byl výrobek namontován;

4. Vyplněný záruční list, který je vystaven na webových stránkách výrobce «raftec.eu».

Návratová nebo výměnná značka: _____

Rande _____ r. Podpis: _____