

## TECHNICKÝ PAS PRODUKTU

### Radiátorový regulační ventil - rohový

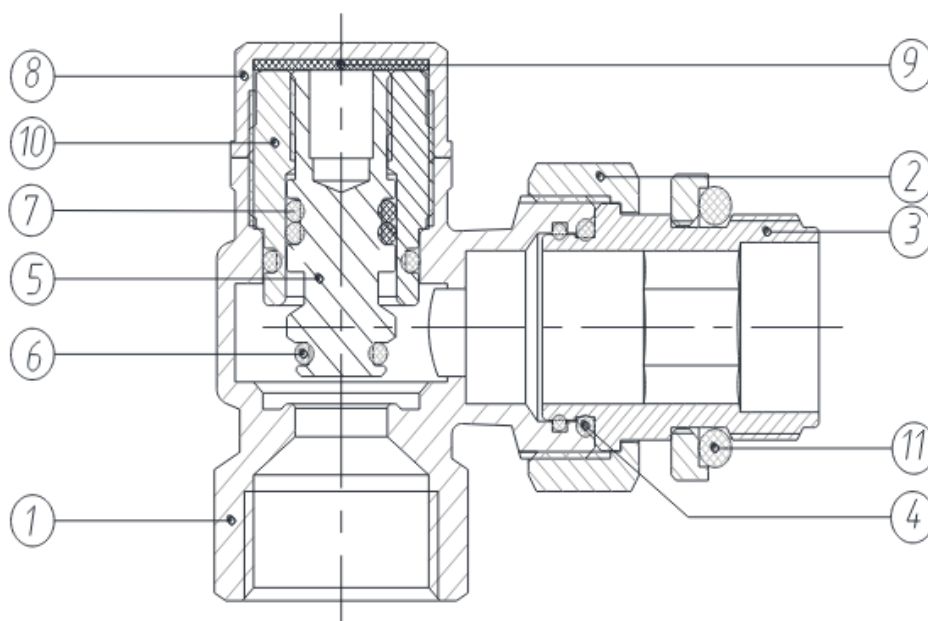
#### 1. Účel a rozsah

Nastavovací radiátorové ventily Raftec slouží pro montážní nastavení (vyvažování) vypočítaného průtoku teplonosné látky přes topná tělesa systémů vodního vytápění, a také pro odpojení topného tělesa od sítě. Ventily mohou být použity na potrubích systémů pitné a užitkové vody, teplovodních systémů a také na technologických potrubích, která přepravují kapaliny, které nejsou agresivní vůči materiálům ventilu. Přítomnost polovičního šroubení umožňuje montáž a demontáž ventilu bez demontáže potrubí. Mosazná zátka chrání ventil před neoprávněným zásahem do montážního nastavení.

#### 2. Specifikace

N <sup>o</sup>	Charakteristický	Hodnota
1	Nominální průměr, palce	1/2"
2	Provozní tlak, bar	do 10
3	Zkušební tlak, bar	15
4	Teplota pracovního média, °C	Do 110
5	Povolená vlhkost okolí ventilu, %	Do 80
6	Povolená teplota okolního prostředí pro ventil, °C	od 5 do 55
7	Počet úplných otáček nastavovacího plunžru	5
8	Točivý moment na rukojeť pro manuální regulaci, Nm	do 2
9	Povolený ohybový moment na tělese ventilu, Nm	120
10	Průměrná celková doba služby, let	25

#### 3. Konstrukce a materiály

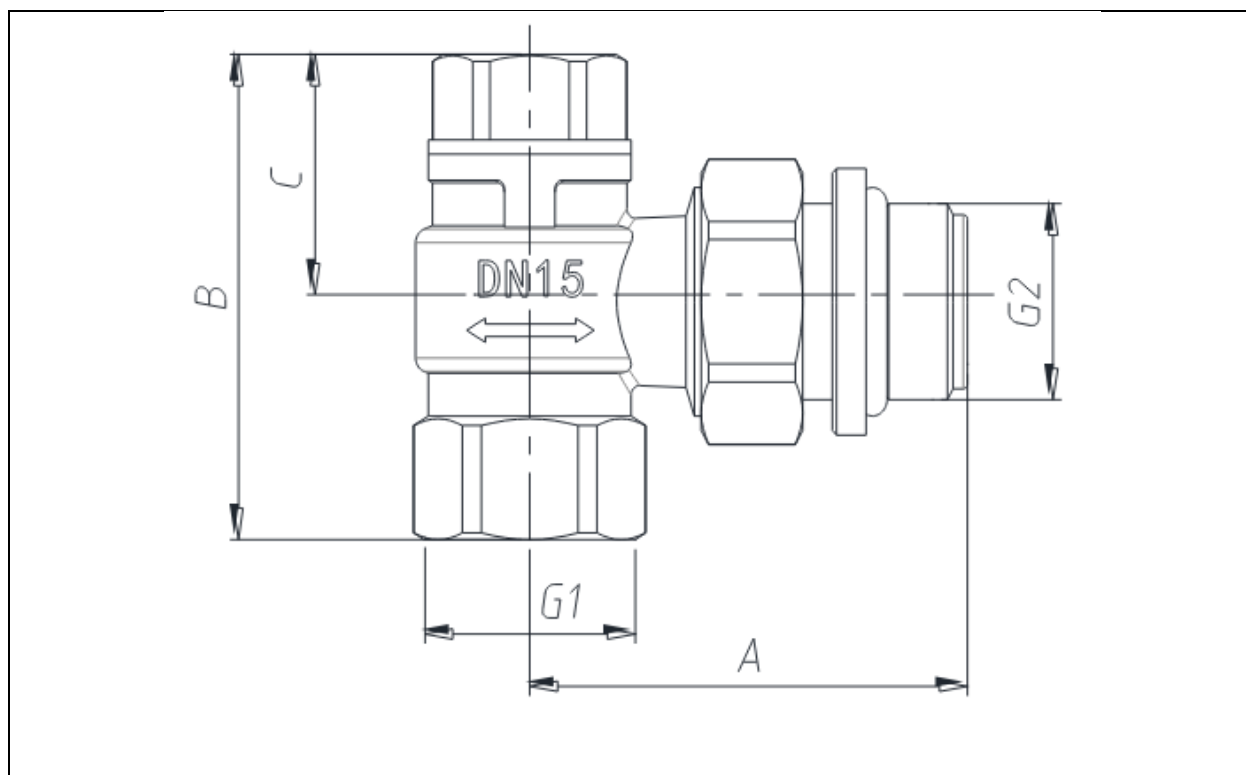


<b>N<sup>o</sup></b>	<b>Název prvku</b>	<b>Materiál</b>	<b>Značka materiálu dle norem</b>
1	Těleso	Za tepla lisovaná mosaz	HPb59-3 - UNI EN 12164
2	Matice s objímkou	Za tepla lisovaná mosaz	HPb59-3 - UNI EN 12164
3	Půlšroubení	Za tepla lisovaná mosaz	HPb59-3 - UNI EN 12164
4	Těsnící kroužek pro závitové hrdlo	Etylen-propylen-dien-monomer	EPDM
5	Ventilní hlavice	Za tepla lisovaná mosaz	HPb59-3 - UNI EN 12164
6	Uzavírací prvek	Za tepla lisovaná mosaz	HPb59-3 - UNI EN 12164
7	Kroužek těsnění pro ventilovou hlavici	Etylen-propylen-dien-monomer	EPDM
8	Kryt	Za tepla lisovaná mosaz	HPb59-3 - UNI EN 12164
9	Těsnění krytky	Etylen-propylen-dien-monomer	EPDM
10	Těsnící manžeta dřívku	Za tepla lisovaná mosaz	HPb59-3 - UNI EN 12164
11	Těsnící kroužek	Etylen-propylen-dien-monomer	EPDM

### Specifikace EPDM

<b>N<sup>o</sup></b>	<b>Vlastnosti</b>	<b>Význam</b>	<b>Jednotka změna</b>	<b>Standard</b>
1	Tvrdost	85	Sh A	DIN 53505
2	Hustota	1,22	g/cm <sup>3</sup>	DIN 53479; DIN EN ISO 1183-1
3	Kompresní nastavení 23°C / 72 h	11,3	%	DIN 53517; DIN ISO 815-1
4	Kompresní nastavení 70°C / 24 h	16,1	%	DIN 53517; DIN ISO 815-1
5	Kompresní nastavení 100 °C / 24 h	13,2	%	DIN 53517; DIN ISO 815-1
6	100% modul	9,7	MPa	DIN 53504
7	Odrasová odolnost	36	%	DIN 53504
8	Pevnost v tahu	14,4	MPa	DIN 53504
9	Tažnost při přetržení	137	%	DIN 53504
10	Pevnost v roztržení	5 N/mm	N/mm	DIN 53515;DIN ISO 34-1 A
11	Otěr	120	mm <sup>3</sup>	DIN 53516
12	Min. pracovní teplota	-50	°C	
13	Max. pracovní teplota	+170	°C	

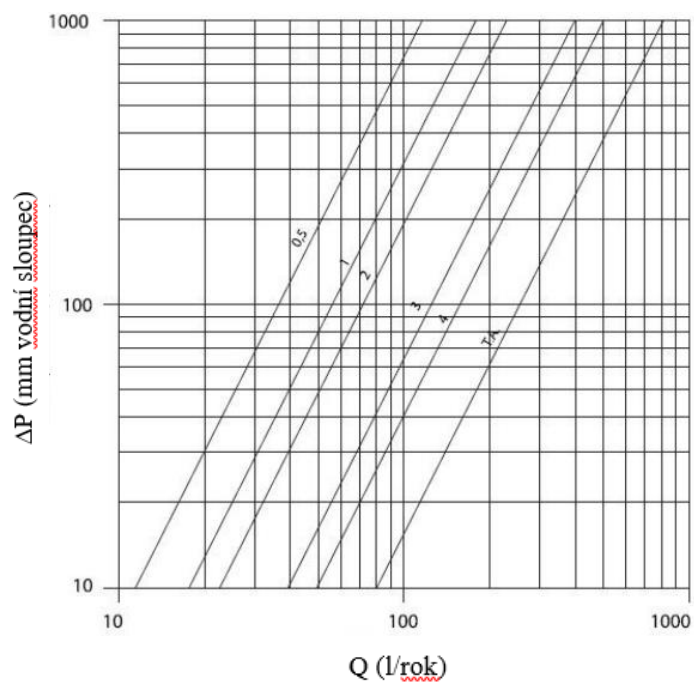
#### 4. Názvosloví a celkové rozměry



**Radiátorový regulační ventil - rohový**

Velikost	Artikl	G1	G2	A, mm.	B, mm.	C, mm.	Váha, g.
1/2"	NRK11	1/2"	1/2"	51,8	51	17,3	210

#### 5. Propustnost ventilu



Pozice	1	2	3	4	5	6
Revoluce	0,5	1	2	3	4	Zcela otevřené
Kvs m <sup>3</sup> /hod	0,36	0,56	0,73	0,94	1,25	2,5

## 6. Návod k instalaci a pokyny (ve výstavbě)

1. Ventil musí být namontován tak, aby se na něj nepřenášely podélné síly, příčné síly a momenty z potrubí.
2. Směr proudění chladicí kapaliny se musí shodovat se směrem šipky na krytu ventil
3. Při instalaci ventilu není dovoleno používat pákové klíče.
4. Při instalaci ventilu na topná zařízení v jednotrubkových topných systémech, před ventilem musí být uspořádán obtokový úsek (bypass).  
Instalace uzavíracích a regulačních armatur na bypass není povolena.
5. Ventily lze instalovat v libovolné montážní poloze.
6. Při instalaci ventilu se nejprve připojí potrubí k topnému zařízení polokrádež Před instalací polopohonu je nutné se ujistit o jeho dostupnosti a celistvosti gumový těsnící kroužek.
7. Montáž pŕlotáčkové trubky se provádí pomocí speciálního na klíč.  
Po ručním utahení by měla být převlečná matice utahena klíčem maximálně do poloviny obrat
8. Při instalaci ventilu není dovoleno překročit utahovací moment uvedený v tabulce:

<b>№</b>	<b>název</b>	<b>Jmenovitý průměr - 1/2"</b>
<b>1</b>	Maximální krouticí moment závitování, Nm	30
<b>2</b>	Maximální utahovací moment převlečné matice, Nm	25
<b>3</b>	Maximální krouticí moment polotrubkových trysek, Nm	30

9. Ventil je instalován na výstupu z topného zařízení.
10. Spojky musí být provedeny pomocí FUM jako těsnění nebo sanitární polyamidové vlákno.
11. Před uvedením do provozu musí být topný systém vystaven hydraulickému tlaku test s tlakem 1,5krát vyšším, než je pracovní tlak.
12. Jednou za 6 měsíců je nutné dotáhnout převlečné matice konektorů.
13. Převlečné matice konektorů by měly být pravidelně dotahovány (nejméně jednou za 6 měsíců).
14. Instalaci musí provádět kvalifikovaný a kompetentní personál.
15. Armatury musí být provozovány za podmínek uvedených v tabulkách uvedených v části № 2 "technické vlastnosti"

## 7. Záruka

1. Výrobce zaručuje shodu výrobků s bezpečnostními požadavky za předpokladu, že spotřebitel dodržuje pravidla používání, přepravy, skladování, instalace a provozu.
2. Záruka se vztahuje na všechny vady způsobené vinou výrobce.
3. Záruka se nevztahuje na vady vzniklé v následujících případech:
  - porušení pasových režimů přepravy, skladování, instalace, provozu a údržby produktu;
  - nesprávná přeprava a nakládka a vykládka;
  - přítomnost stop expozice látkám agresivním vůči materiálům výrobku;
  - škody způsobené požárem, živelními pohromami, vyšší mocí;
  - přítomnost škody způsobené nesprávným jednáním spotřebitele;
  - přítomnost stop vnějšího rušení v designu produktu.
4. Výrobce si vyhrazuje právo provádět změny v konstrukci výrobku, které nemají vliv na deklarované technické vlastnosti.

## 8. Podmínky záručního servisu

1. Reklamací kvality zboží lze uplatnit v záruční době.
2. Vadné výrobky jsou během záruční doby bezplatně opraveny nebo vyměněny za nové. Rozhodnutí o výměně nebo opravě produktu provádí servisní středisko. Vyměněný výrobek nebo jeho část, získaný v důsledku opravy, se stává majetkem servisního střediska.
3. Náklady spojené s demontáží, instalací a přepravou vadného výrobku během záruční doby se kupujícímu nehradí.
4. V případě neopodstatněnosti reklamace hradí náklady na diagnostiku a vyšetření kupující.
5. Výrobky jsou přijímány k záruční opravě (stejně jako při vrácení) plně vybavené.

### ZÁRUČNÍ LIST № \_\_\_\_\_

jméno výrobku \_\_\_\_\_

Značka, článek, velikost \_\_\_\_\_

Množství \_\_\_\_\_

Název a adresa obchodní organizace \_\_\_\_\_

Datum prodeje \_\_\_\_\_ Podpis prodávajícího \_\_\_\_\_

Přeced'te nebo utěsněte

Obchodní organizace

SOUHLASÍM s obchodními podmínkami:

KUPUJÍCÍ \_\_\_\_\_

(підпис)

Záruční doba je sedm let (osmdesát čtyři měsíců) od data prodeje konečnému uživateli.

Při reklamaci jakosti zboží kupující předkládá následující doklady: 1. Příhlaška v jakékoli formě, která uvádí:

- název organizace, celé jméno kupujícího, skutečná adresa a kontaktní telefonní číslo;
- název a adresa organizace, která provedla instalaci;
- hlavní parametry systému, ve kterém byl produkt použit;
- stručný popis závady;

2. Doklad prokazující nákup produktu; 3. Protokol o hydraulické zkoušce systému, ve kterém byl výrobek namontován;

4. Vyplněný záruční list, který je vystaven na webových stránkách výrobce «[raftec.eu](http://raftec.eu)».

Návratová nebo výměnná značka: \_\_\_\_\_

Rande \_\_\_\_\_ r. Podpis: \_\_\_\_\_