

TECHNICKÝ PAS PRODUKTU

Automatický odvzdušňovací ventil

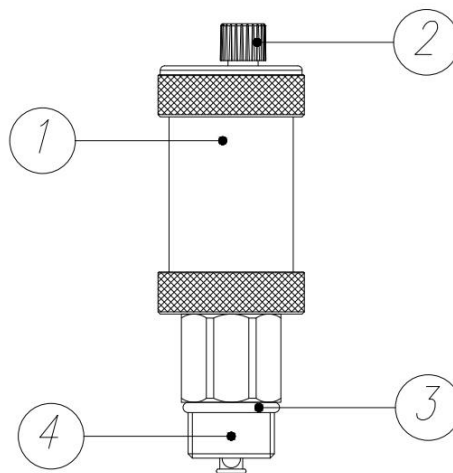
1. Účel a rozsah

Odvzdušňovač je určen k automatickému odvodu vzduchu a jiných plynů ze systémů ohřevu vody, studené a teplé vody. Lze jej použít na potrubí přepravující kapalná média neagresivní k materiálům produktu (voda, propylenglykol, etylenglykol atd.). Těsnící trysky pro připojení k potrubí nebo kolektoru, což umožňuje nepoužívat při instalaci další tmel.

2. Specifikace

| N ^o | Charakteristický | Jednotka | Hodnota |
|----------------|---|----------|-----------------------------|
| 1 | Artikul | | AWH01 |
| 2 | Velikost | palce | 1/2" |
| 3 | Pracovní tlak | mPa | 1,0 |
| 4 | Zkušební tlak | mPa | 1,5 |
| 5 | Minimální pracovní tlak | mPa | 0,02 |
| 6 | Maximální teplota životní prostředí | °C | 110 |
| 7 | Pracovní prostředí | | Voda, glykolové roztoky 50% |
| 8 | Rozsah provozních tlaků pro optimální výkon | mPa | 0,05÷0,7 |
| 9 | Maximální okolní teplota | °C | +60 |
| 10 | Maximální vlhkost prostředí | % | 80 |
| 11 | Průměrná plná životnost | let | 25 |

3. Konstrukce a materiály

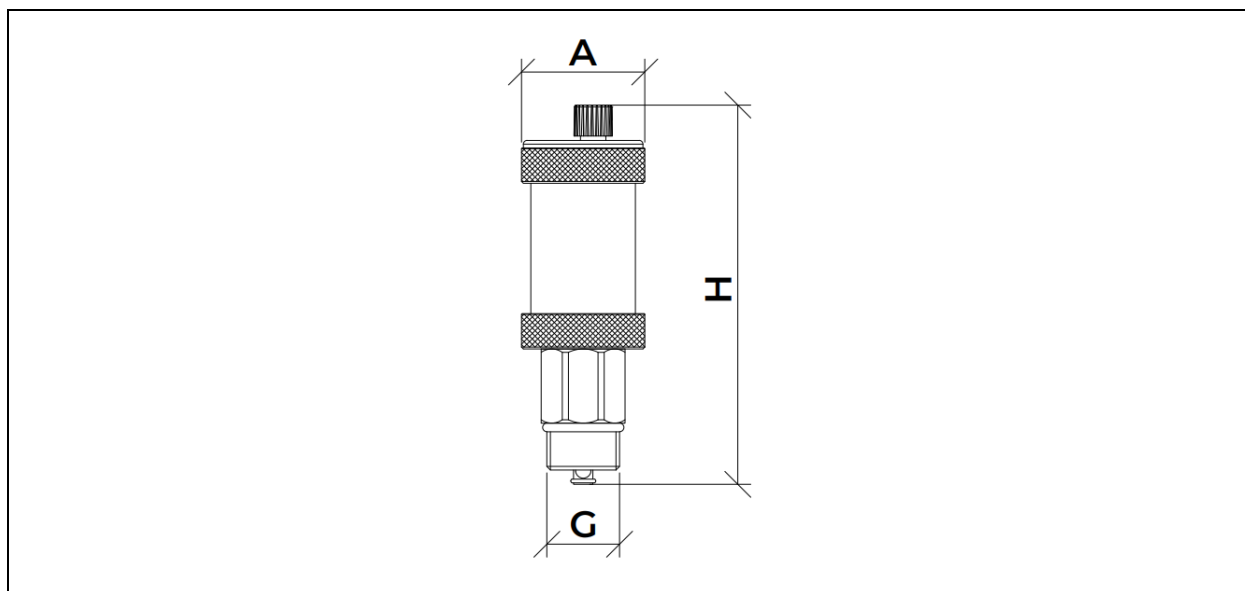


| N ^o | Název prvku | Materiál | Značka materiálu dle norem |
|----------------|----------------|-------------------------------------|----------------------------|
| 1 | Korpus | Poniklovaná mosaz lisovaná za tepla | CW617N - UNI EN 12164 |
| 2 | Víčko | ABS-plastik | ABS |
| 3 | Pečetní prsten | Poniklovaná mosaz lisovaná za tepla | CW617N - UNI EN 12164 |
| 4 | Řezba | Monomer ethylen-propylen-dien | EPDM |

Specifikace EPDM

| Nº | Vlastnosti | Význam | Jednotka změna | Standard |
|----|-----------------------------------|--------|-------------------|------------------------------|
| 1 | Tvrdost | 85 | Sh A | DIN 53505 |
| 2 | Hustota | 1,22 | g/cm ³ | DIN 53479; DIN EN ISO 1183-1 |
| 3 | Kompresní nastavení 23°C / 72 h | 11,3 | % | DIN 53517; DIN ISO 815-1 |
| 4 | Kompresní nastavení 70°C / 24 h | 16,1 | % | DIN 53517; DIN ISO 815-1 |
| 5 | Kompresní nastavení 100 °C / 24 h | 13,2 | % | DIN 53517; DIN ISO 815-1 |
| 6 | 100% modul | 9,7 | MPa | DIN 53504 |
| 7 | Odrasová odolnost | 36 | % | DIN 53504 |
| 8 | Pevnost v tahu | 14,4 | MPa | DIN 53504 |
| 9 | Tažnost při přetržení | 137 | % | DIN 53504 |
| 10 | Pevnost v roztržení | 5 N/mm | N/mm | DIN 53515;DIN ISO 34-1 A |
| 11 | Otěr | 120 | mm ³ | DIN 53516 |
| 12 | Min. pracovní teplota | -50 | °C | |
| 13 | Max. pracovní teplota | +170 | °C | |

4. Názvosloví a celkové rozměry



| Nº | Artikul | Velikost | A,mm | H,mm | G, mm | Váha, g. |
|----|---------|----------|------|------|-------|----------|
| 1 | AWH01 | 1/2" | 33 | 100 | 1/2" | 133 |

5. Záruka

1. Výrobce zaručuje shodu výrobků s bezpečnostními požadavky za předpokladu, že spotřebitel dodržuje pravidla používání, přepravy, skladování, instalace a provozu.
2. Záruka se vztahuje na všechny vady způsobené vinou výrobce.
3. Záruka se nevztahuje na vady vzniklé v následujících případech:
 - porušení pasových režimů přepravy, skladování, instalace, provozu a údržby produktu;
 - nesprávná přeprava a nakládka a vykládka;
 - přítomnost stop expozice látkám agresivním vůči materiálům výrobku;
 - škody způsobené požárem, živelními pohromami, vyšší mocí;
 - přítomnost škody způsobené nesprávným jednáním spotřebitele;

- přítomnost stop vnějšího rušení v designu produktu.

4. Výrobce si vyhrazuje právo provádět změny v konstrukci výrobku, které nemají vliv na deklarované technické vlastnosti.

6. Podmínky záručního servisu

1. Reklamací kvality zboží lze uplatnit v záruční době.

2. Vadné výrobky jsou během záruční doby bezplatně opraveny nebo vyměněny za nové.

Rozhodnutí o výměně nebo opravě produktu provádí servisní středisko. Vyměněný výrobek nebo jeho část, získaný v důsledku opravy, se stává majetkem servisního střediska.

3. Náklady spojené s demontáží, instalací a přepravou vadného výrobku během záruční doby se kupujícímu nehradí.

4. V případě neopodstatněnosti reklamace hradí náklady na diagnostiku a vyšetření kupující.

5. Výrobky jsou přijímány k záruční opravě (stejně jako při vrácení) plně vybavené.

ZÁRUČNÍ LIST № _____

jméno výrobku _____

Značka, článek, velikost _____

Množství _____

Název a adresa obchodní organizace _____

Datum prodeje _____ Podpis prodávajícího _____

Předčte nebo utěsněte

Obchodní organizace

SOUHLASÍM s obchodními podmínkami:

KUPUJÍCÍ _____

(podpis)

Záruční doba je sedm let (osmdesát čtyři měsíců) od data prodeje konečnému uživateli.

Při reklamaci jakosti zboží kupující předkládá následující doklady: 1. Přihláška v jakékoli formě, která uvádí:

- název organizace, celé jméno kupujícího, skutečná adresa a kontaktní telefonní číslo;

- název a adresa organizace, která provedla instalaci;

- hlavní parametry systému, ve kterém byl produkt použit;

- stručný popis závady;

2. Doklad prokazující nákup produktu; 3. Protokol o hydraulické zkoušce systému, ve kterém byl výrobek namontován;

4. Vyplněný záruční list, který je vystaven na webových stránkách výrobce «raftec.eu».

Návratová nebo výměnná značka: _____

Rande _____ r. Podpis: _____