

# TECHNICKÝ PAS PRODUKTU

## Automatický odvzdušňovací ventil

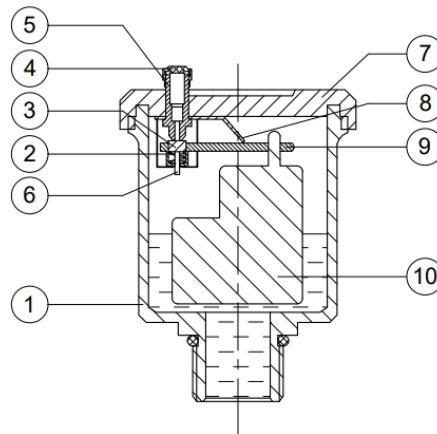
### 1. Účel a rozsah

Odvzdušňovač je určen k automatickému odvodu vzduchu a jiných plynů ze systémů ohřevu vody, studené a teplé vody. Lze jej použít na potrubí přepravující kapalná média neagresivní k materiálům produktu (voda, propylenglykol, etylenglykol atd.). Těsnící trysky pro připojení k potrubí nebo kolektoru, což umožňuje nepoužívat při instalaci další tmel.

### 2. Specifikace

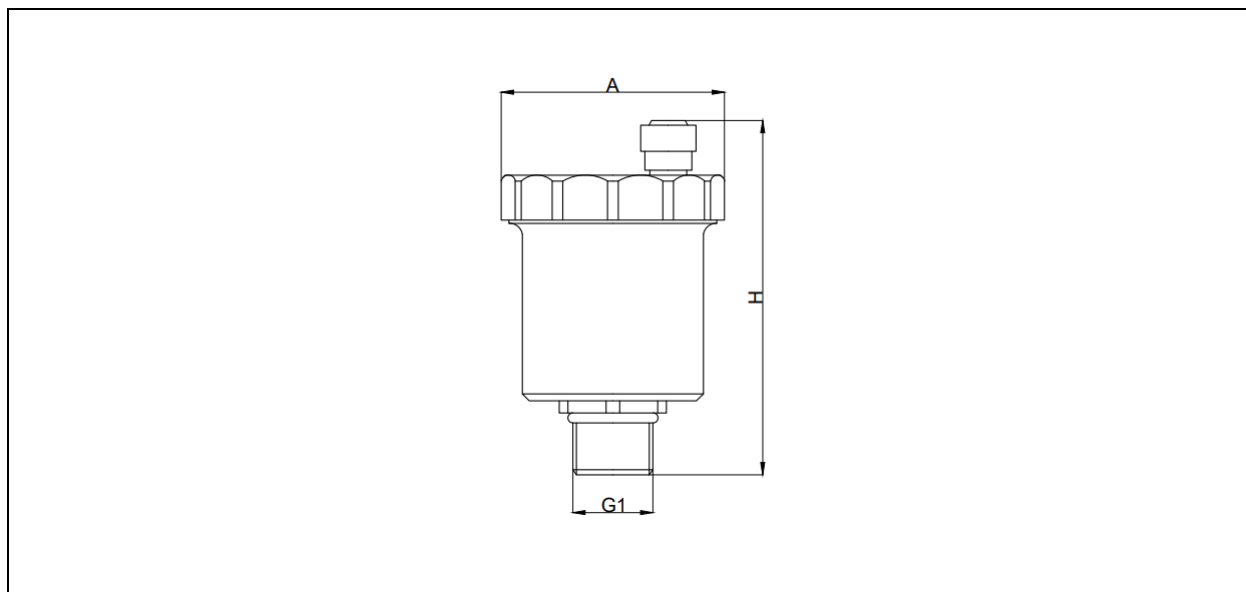
N <sup>o</sup>	Charakteristický	Jednotka	Hodnota
1	Artikul		AV01
2	Velikost	palce	1/2"
3	Pracovní tlak	mPa	1,0
4	Zkušební tlak	mPa	1,5
5	Minimální pracovní tlak	mPa	0,02
6	Maximální teplota životní prostředí	°C	110
7	Pracovní prostředí		Voda, glykolové roztoky 50%
8	Rozsah provozních tlaků pro optimální výkon	mPa	0,05÷0,7
9	Maximální okolní teplota	°C	+60
10	Maximální vlhkost prostředí	%	80
11	Průměrná plná životnost	let	25

### 3. Konstrukce a materiály



N <sup>o</sup>	Název prvku	Materiál	Značka materiálu dle norem
1	Těleso ventilové komory	Mosaz lisovaná za tepla	CW617N - UNI EN 12164
2	Pružina	Nerezová ocel	AISI316
3	Cívka	Mosaz lisovaná za tepla	CW617N - UNI EN 12164
4	Víčko	Mosaz lisovaná za tepla	CW617N - UNI EN 12164
5	Bradavka	Mosaz lisovaná za tepla	CW617N - UNI EN 12164
6	Prut cívky	Mosaz lisovaná za tepla	CW617N - UNI EN 12164
7	Krycí ventil kamery	Mosaz lisovaná za tepla	CW617N - UNI EN 12164
8	Omezovač	-	-
9	Jho	-	-
10	Plovák	Plastic	ABS

#### 4. Názvosloví a celkové rozměry



N <sup>o</sup>	Artikul	Velikost	A,mm	H,mm	G, mm	Váha, g.
1	AV01	1/2"	46	70	1/2"	120

#### 5. Záruka

1. Výrobce zaručuje shodu výrobků s bezpečnostními požadavky za předpokladu, že spotřebitel dodržuje pravidla používání, přepravy, skladování, instalace a provozu.
2. Záruka se vztahuje na všechny vady způsobené vinou výrobce.
3. Záruka se nevztahuje na vady vzniklé v následujících případech:
  - porušení pasových režimů přepravy, skladování, instalace, provozu a údržby produktu;
  - nesprávná přeprava a nakládka a vykládka;
  - přítomnost stop expozice látkám agresivním vůči materiálům výrobku;
  - škody způsobené požárem, živelními pohromami, vyšší mocí;
  - přítomnost škody způsobené nesprávným jednáním spotřebitele;
  - přítomnost stop vnějšího rušení v designu produktu.
4. Výrobce si vyhrazuje právo provádět změny v konstrukci výrobku, které nemají vliv na deklarované technické vlastnosti.

#### 6. Podmínky záručního servisu

1. Reklamací kvality zboží lze uplatnit v záruční době.
2. Vadné výrobky jsou během záruční doby bezplatně opraveny nebo vyměněny za nové. Rozhodnutí o výměně nebo opravě produktu provádí servisní středisko. Vyměněný výrobek nebo jeho část, získaný v důsledku opravy, se stává majetkem servisního střediska.
3. Náklady spojené s demontáží, instalací a přepravou vadného výrobku během záruční doby se kupujícímu nehradí.
4. V případě neopodstatněnosti reklamace hradí náklady na diagnostiku a vyšetření kupující.
5. Výrobky jsou přijímány k záruční opravě (stejně jako při vrácení) plně vybavené.

---

**ZÁRUČNÍ LIST № \_\_\_\_\_**

jméno výrobku \_\_\_\_\_

Značka, článek, velikost \_\_\_\_\_

Množství \_\_\_\_\_

Název a adresa obchodní organizace \_\_\_\_\_

Datum prodeje \_\_\_\_\_ Podpis prodávajícího \_\_\_\_\_

Přeced'te nebo utěsněte

Obchodní organizace

SOUHLASÍM s obchodními podmínkami:

KUPUJÍCÍ \_\_\_\_\_

(podpis)

Záruční doba je sedm let (osmdesát čtyři měsíců) od data prodeje konečnému uživateli.

Při reklamaci jakosti zboží kupující předkládá následující doklady: 1. Příhláška v jakékoli formě, která uvádí:

- název organizace, celé jméno kupujícího, skutečná adresa a kontaktní telefonní číslo;
- název a adresa organizace, která provedla instalaci;
- hlavní parametry systému, ve kterém byl produkt použit;
- stručný popis závady;

2. Doklad prokazující nákup produktu; 3. Protokol o hydraulické zkoušce systému, ve kterém byl výrobek namontován;

4. Vyplněný záruční list, který je vystaven na webových stránkách výrobce «[raftec.eu](http://raftec.eu)».

Návratová nebo výměnná značka: \_\_\_\_\_

Rande \_\_\_\_\_ r. Podpis: \_\_\_\_\_